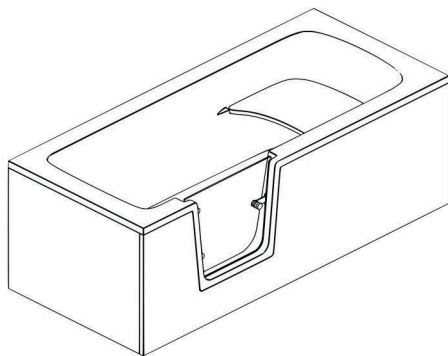
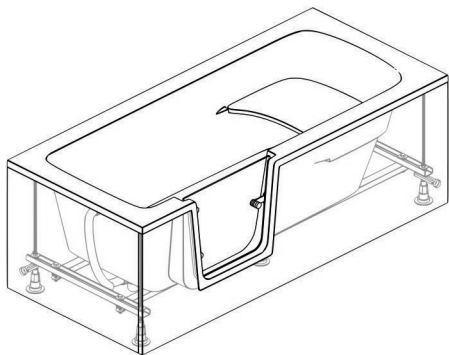
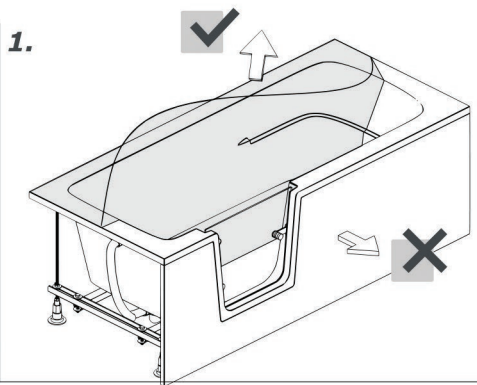
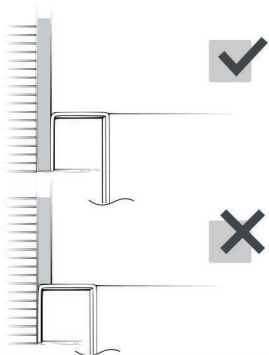


VANA pro osoby s tělesným omezením
AVO, VOVO, PERE



**NEINSTALOVAT VANU S
VIDITELNÝM POŠKOZENÍM**



2.

