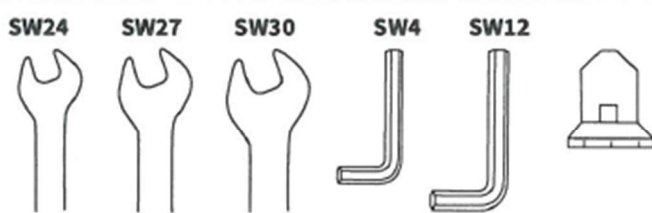


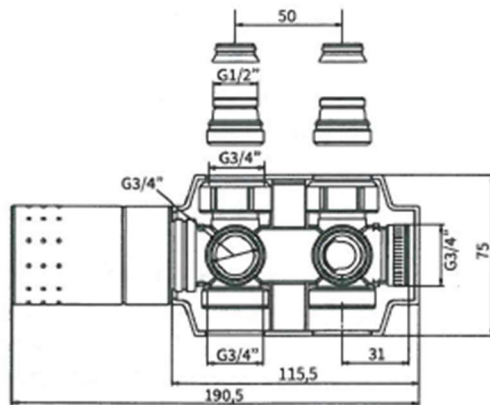
Packungsinhalt



Werkzeug



Maße

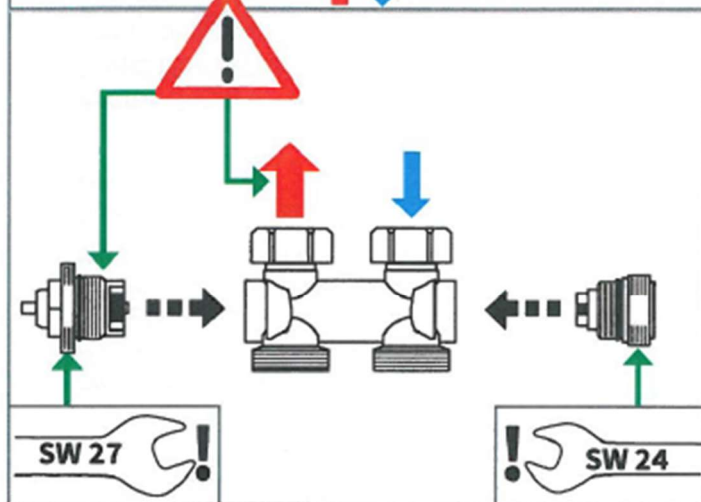
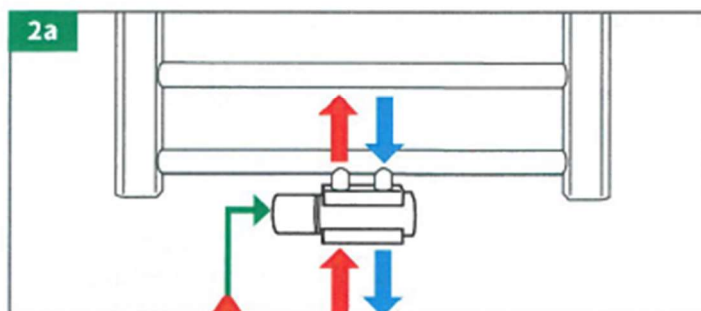
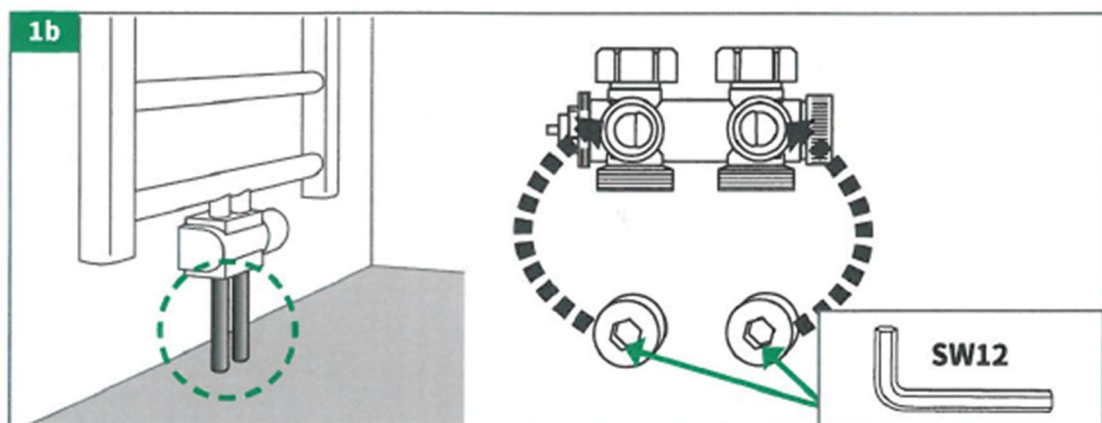
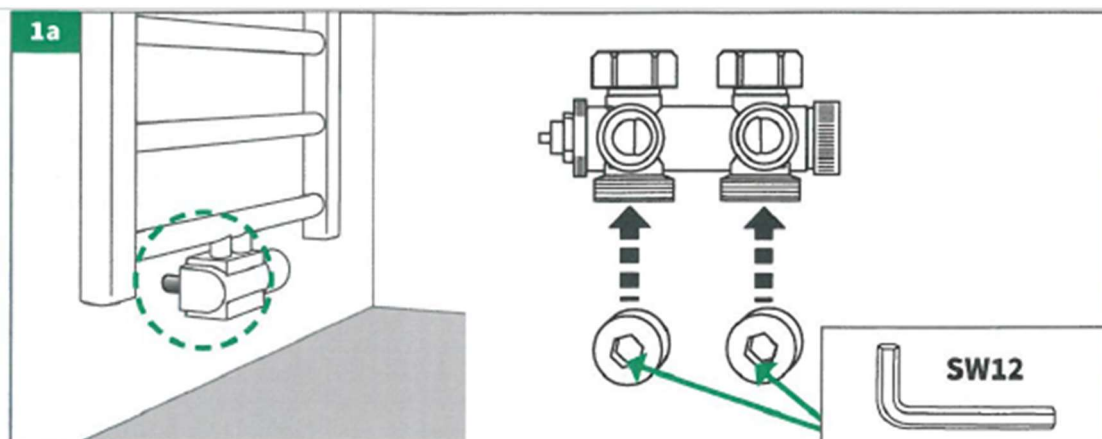




Max 110°C (230°F)

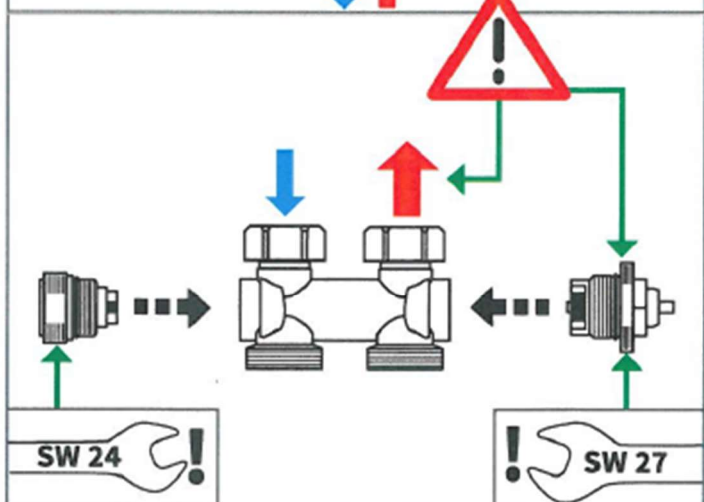
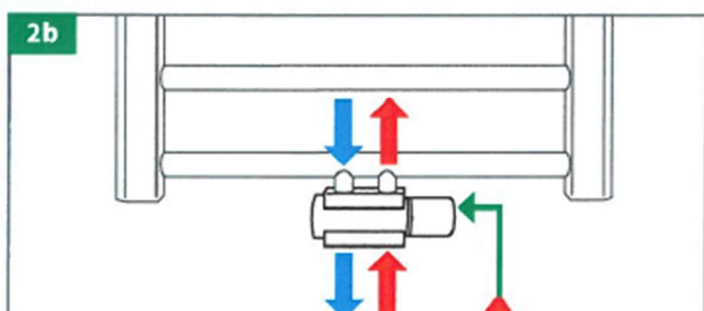
Max 10 bar

H₂O VDI 2035



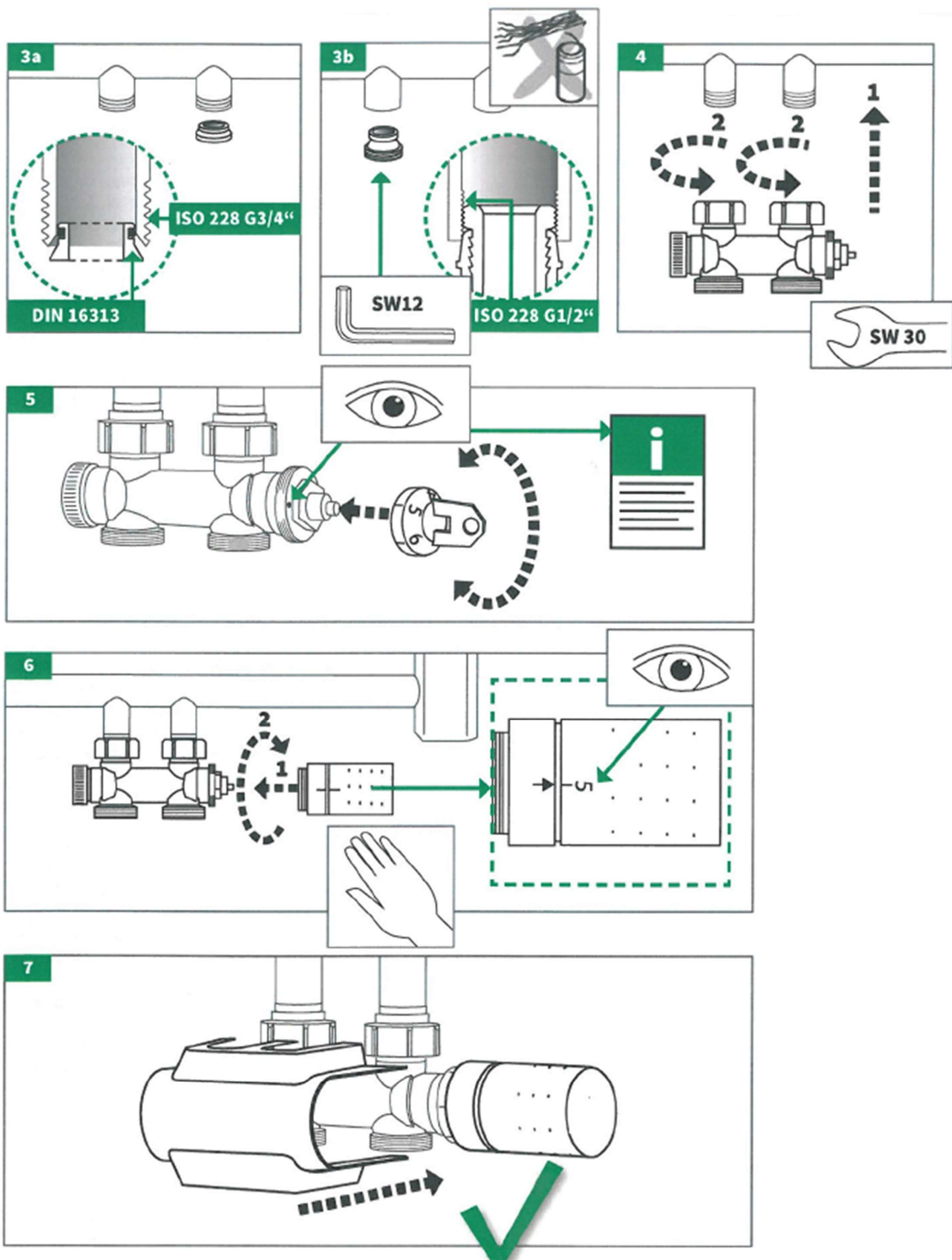
18-22 Nm

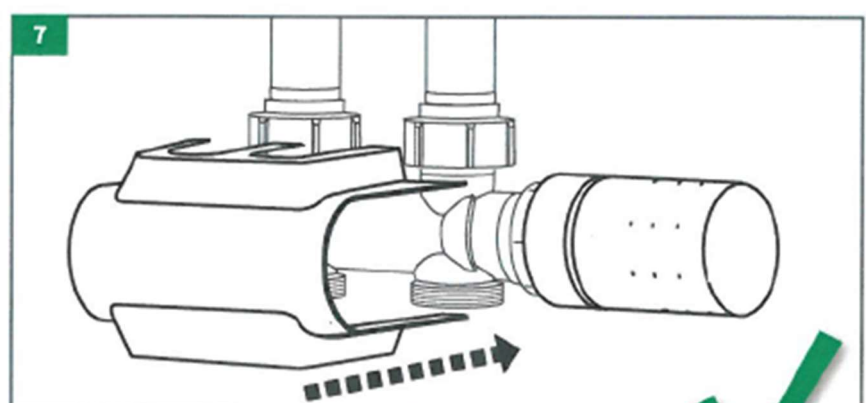
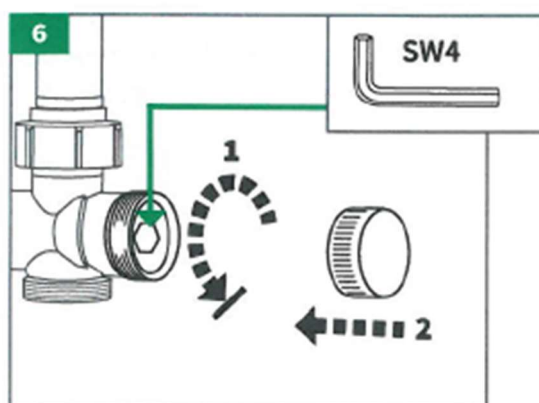
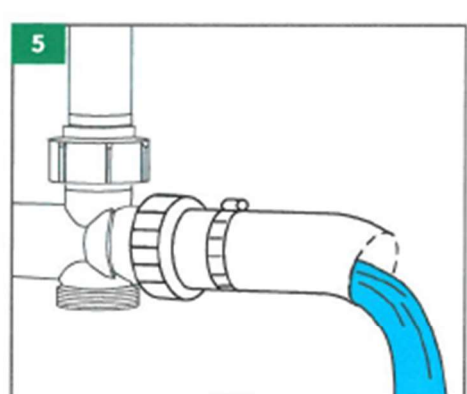
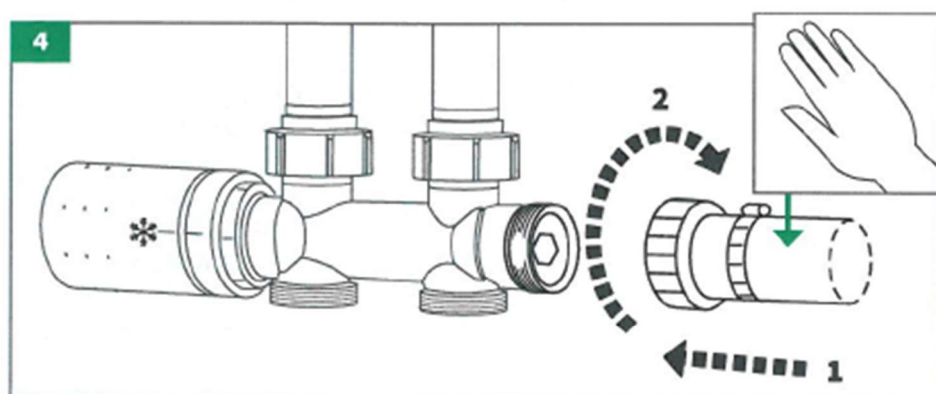
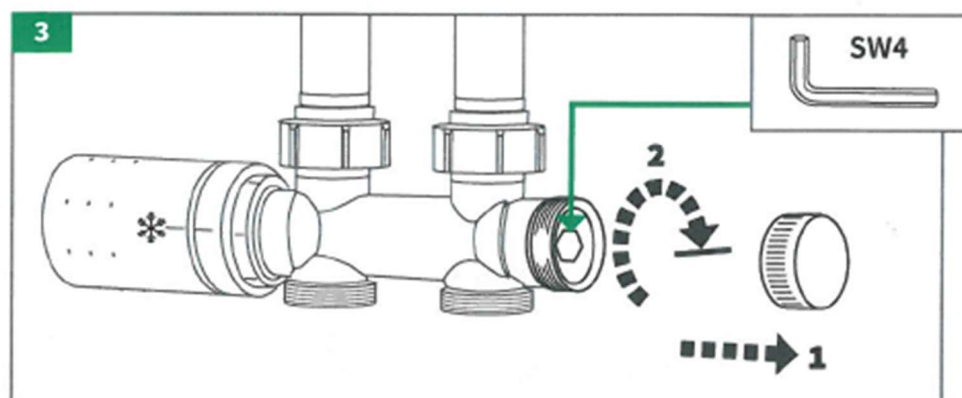
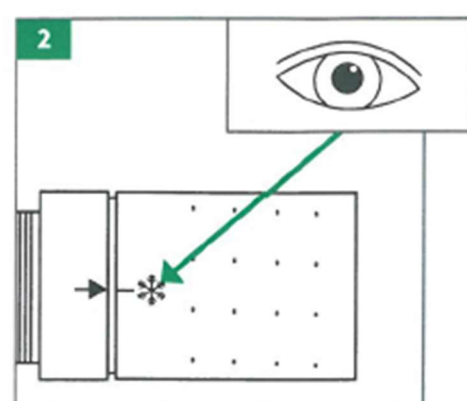
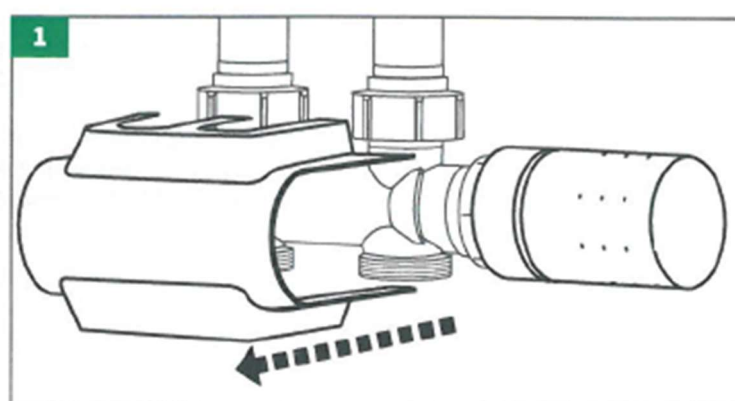
18-22 Nm

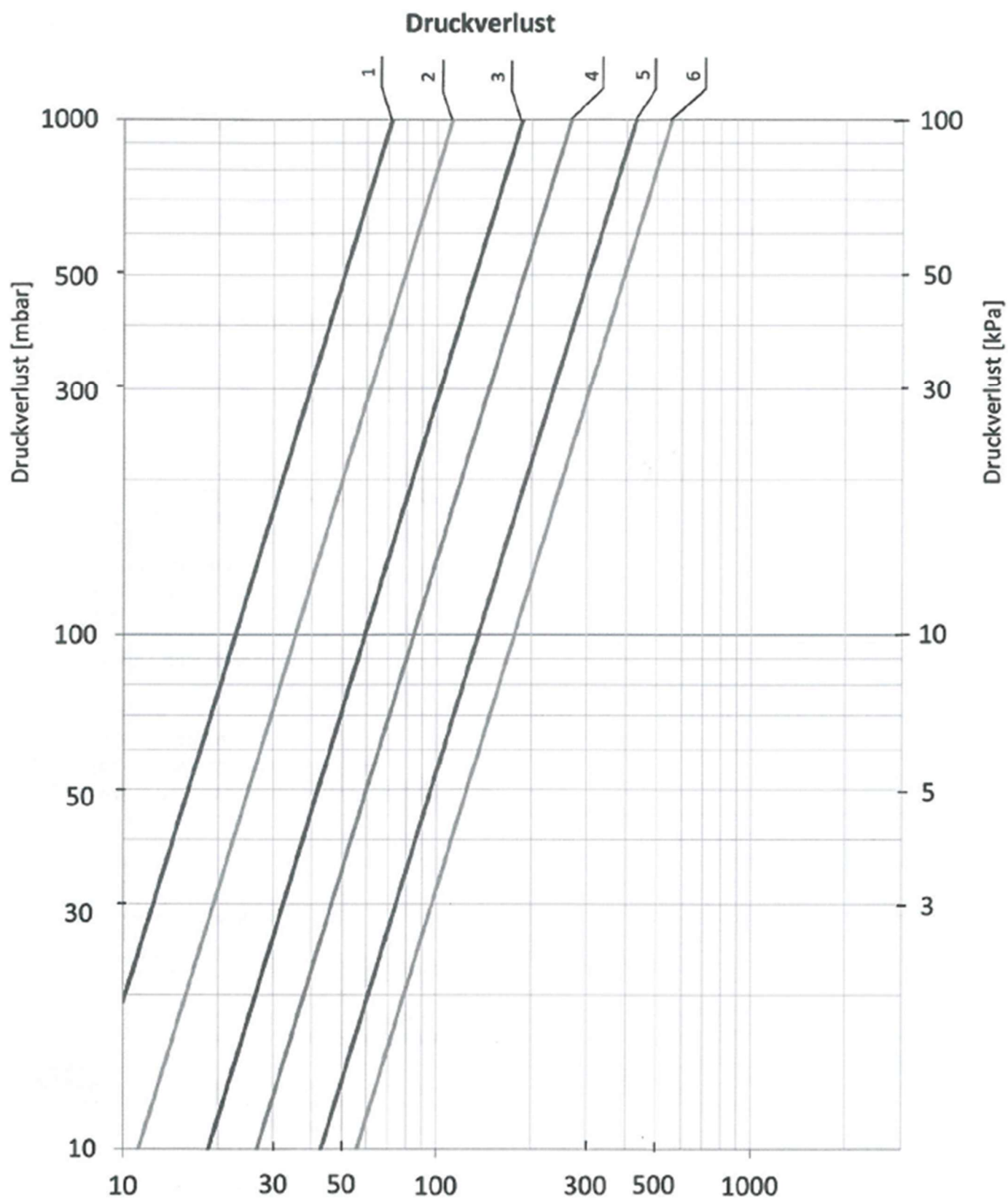


18-22 Nm

18-22 Nm

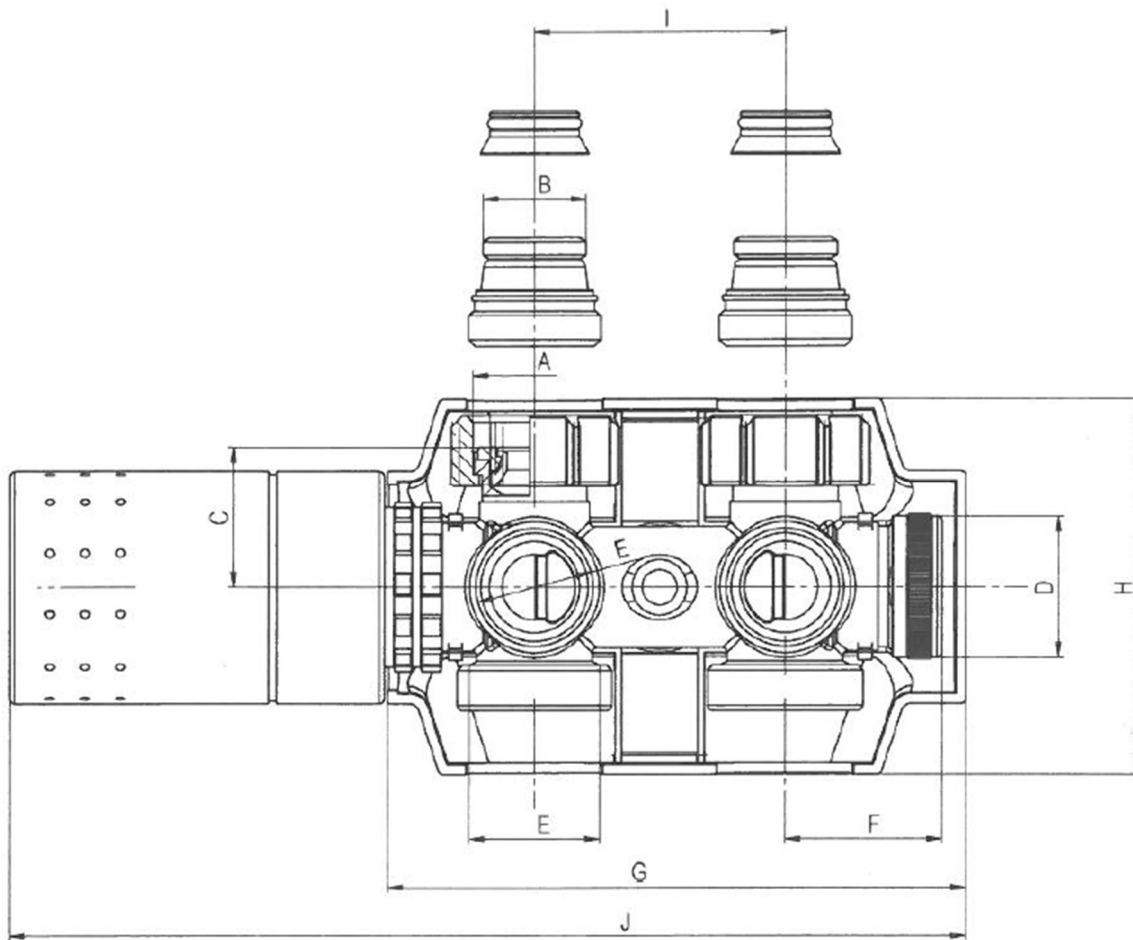






Voreinstellung

	1	2	3	4	5	6
kvs	0,07	0,11	0,19	0,27	0,43	0,56



A	B	C	D	E	F	G	H	I	J
G3/4i	G1/2a	28	G3/4a	G3/4a Eurokonus	31	116	75	50	191

Angaben in mm (sofern nicht anders angegeben)