
CINI

CINI Sp. z o.o.
Ul. Borowa 85
41 253 Czeladź Polska
Tel: + 48 32 265 65 33
Fax: + 48 32 265 30 37
e-mail: cini@cini.com.pl
www.cini.com.pl

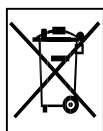
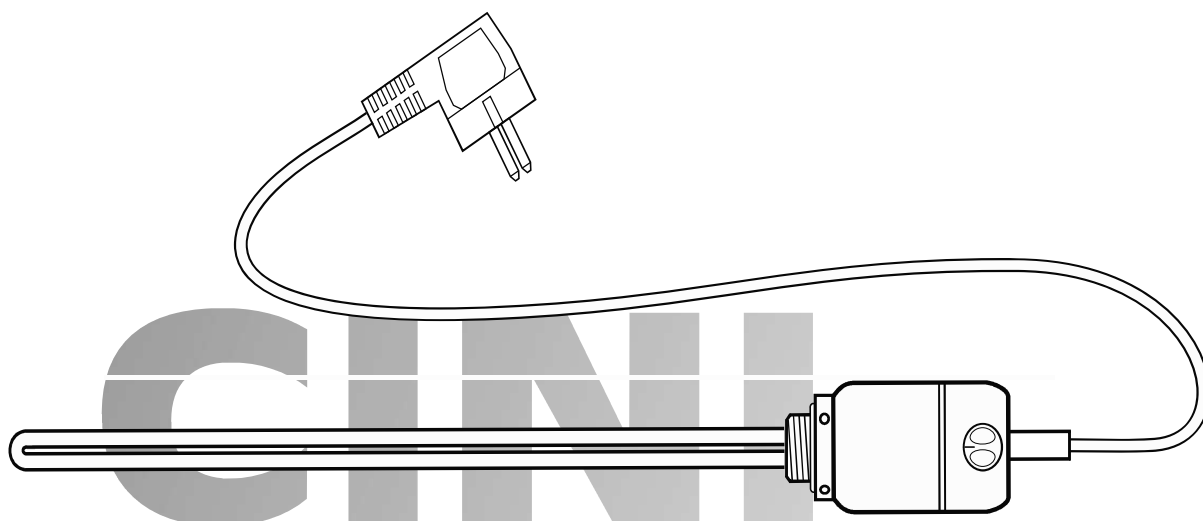
**Grzałka zanurzeniowa typu GT/GTX
z elektronicznym termostatem**

**Elektrické topné těleso GT/GTX
s elektronickým termostatem**

**Der Heizer mit elektronischer
Thermostat typ GT/GTX**

**GT/GTX type Immersible Heater
with Electronic Thermostat**

INSTRUKCJA OBSŁUGI	3
UŽIVATELSKÁ PŘÍRUČKA	13
DIE GEBRAUCHSANLEITUNG	23
USER GUIDE	33



MONTÁŽNÍ NÁVOD GT/GTX 16092019

1. IDENTIFIKACE UŽIVATELSKÉ PŘÍRUČKY

- 1.1. ID Číslo -GTGTX13052020EX
- 1.2. Datum vydání-13052020
- 1.3. Název vydavatele – TRI O Arandelovac



2. IDENTIFIKACE VÝROBKU

- 2.1. ELEKTRICKÉ TOPNÉ TĚLESO S TERMOSTATEM TYP GT/GTX
MODELY GT/GTX 150, 300, 500, 600, 900, 1200
- 2.2. VÝROBCE: CINI Sp. z o.o. Borowa 85, 41-253 Czeladź, Polska (Vyrobeno v Srbsku)
- 2.3. Výrobek vyhovuje normám: EN 60335-1; EN 60335-2-73; EN 62233; EN 55014-1; EN 55014-2; EN 61000-3-2; EN 61000-3-3
- 2.4. Elektrické topné těleso určené pro uživatele, kteří potřebují vytápět / ohřívat menší obytné prostory, koupelny, komory ... a také uživatele, kteří používají sušák ručníků.

3. OBECNÁ BEZPEČNOSTNÍ OPATŘENÍ

3.1. VAROVÁNÍ: Přečtěte si pozorně tyto pokyny.

3.2. VAROVÁNÍ: Dodržujte předepsané pokyny po celou dobu používání produktu.

3.3. Po dobu záruky uschovejte originální obal produktu.

3.4. Elektrické topné těleso s termostatem GT / GTX je elektrické zařízení určené k instalaci výhradně do radiátorů a sušáků ručníků. Jakékoli jiné použití je zakázáno a potenciálně nebezpečné.

3.5. Elektrické topné těleso může být použito samostatně pro elektrické vytápění nebo v systému ústředního topení (kombinované vytápění), když je zbytek systému vypnutý (např. v mimosezóně). Nemělo by se používat, když je zapnuté ústřední topení.

3.6. Elektrické topné těleso nesmí být instalováno do radiátoru pomocí armatur, mimo radiátor, jako jsou potrubíatd.

3.7. Elektrické topné těleso není určeno k instalaci do ocelových deskových otopných těles (nebo jiných radiátorů, které nemají kolektorovou trubici, do které lze snadno instalovat topné těleso).

3.8. Radiátor, ve kterém je topné těleso nainstalováno, musí být naplněno výhradně čistou (destilovanou) vodou nebo směsí vody a nemrznoucí směsí (voda + glykol).

3.9. K plnění radiátorů je zakázáno používat OLEJ.

3.10. ELEKTRICKÉ TOPNÉ TĚLESO BY SE NEMĚLO POUŽÍVAT, POKUD NENÍ ZCELA PONOŘENO DO VODY.

3.11. Pro optimální provoz a optimální účinky ohřevu je velmi důležité správný výběr radiátoru.

3.12. Výkon topného tělesa nesmí překročit 70% topného režimu radiátoru. Informace o režimu topení radiátoru naleznete v pokynech dodaných s radiátorem nebo se obraťte na distributora nebo výrobce radiátoru.

3.13. Instalace / demontáž a výběr topného tělesa by mělo být provedeno kvalifikovanou osobou.

3.14. NEBEZPEČÍ: Připojte k elektrické zásuvce pouze tak, jak je určeno výrobcem.

3.15. Pro připojení topného tělesa k síti nepoužívejte příslušenství ani adaptéry.

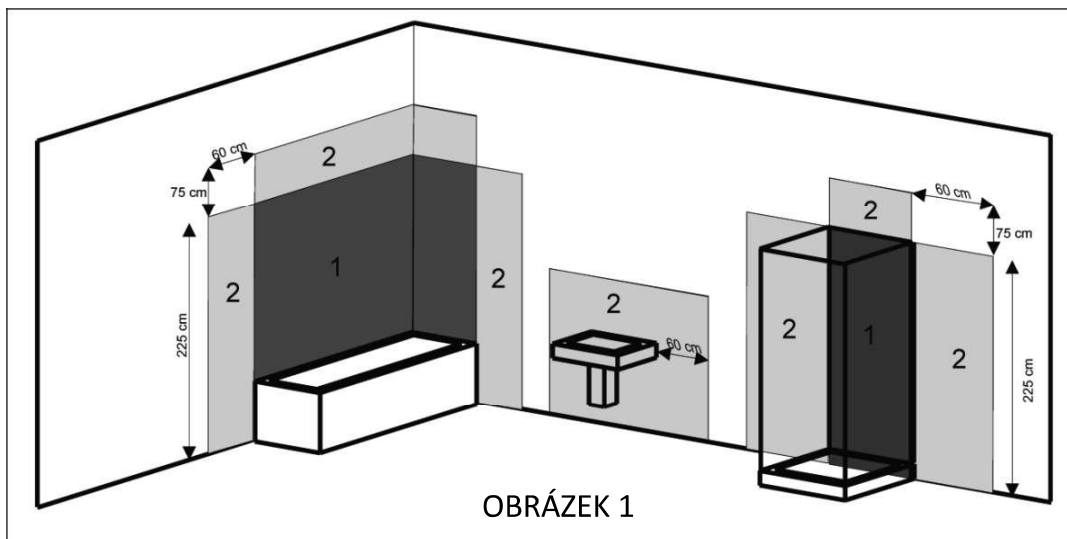
3.16. Všechna zařízení, ke kterým je el. topné těleso připojeno, musí splňovat požadavky stanovené zákonem a příslušnými předpisy platnými v zemi, kde je el. topné těleso nainstalováno.

3.17. VAROVÁNÍ: Topné těleso musí být připojeno k instalaci prostřednictvím zásuvky s ochranným uzemněním (PE).

3.18. Při připojování elektrického topného tělesa k elektrické instalaci se ujistěte, že obvod má spínač diferenciální ochrany s citlivostí 30 mA a dostatečnou nadproudovou ochranu.

3.19. Pro elektrické připojení bez zástrček v topném okruhu zajistěte vícepólový spínač pro všechny póly s minimální vzdáleností 3 mm na kontaktech.

3.20. VAROVÁNÍ: El. Topné těleso nesmí být namontováno v zónách 0 a 1. El. Topné těleso musí být minimálně ve vzdálenosti 60 cm od okraje vany, umyvadla, kuchyňského dřezu, sprchy pro plnou ochranu proti riziku úrazu elektrickým proudem. OBRÁZEK 1.



OBRÁZEK 1

3.21. VAROVÁNÍ: Některé části radiátoru mohou být horké a způsobit popálení. Proveďte speciální objednávku pozornost je nutná, pokud jsou přítomny děti nebo osoby se zvláštními potřebami.

3.22. Z důvodu bezpečnosti malých dětí nainstalujte radiátor tak, aby spodní trubka radiátoru byla nejméně 600 mm od podlahy.

3.23. UPOZORNĚNÍ: Nezapomeňte na teplotu chladiče, pokud jej používáte k sušení textilních předmětů.

3.24. VAROVÁNÍ: Termostat nesmí být zakrytý a musí být ve vzdálenosti nejméně 400 mm od hořlavých předmětů a materiálů.

3.25. VAROVÁNÍ: Na termostat netlačte ani nepřipevňujte žádné předměty. Může dojít k mechanickému poškození termostatu a úrazu elektrickým proudem.

3.26. VAROVÁNÍ: Topné těleso není určeno pro používání osobami (včetně dětí) s omezenou fyzickou pohyblivostí, smyslovou citlivostí nebo psychickou způsobností nebo osobami bez zkušeností nebo znalostí zařízení, ledaže jsou pod dozorem nebo v souladu s návodem k používání zařízení, předaným osobami zodpovědnými za jejich bezpečí.

3.27. Děti si s tímto přístrojem nesmějí hrát.

3.28. Elektrické topné těleso se nesmí čistit ani podrobovat údržbě dětí bez řádného dozoru.

3.29. Produkt nerozebírejte ani neupravujte, stejně jako instalaci nebo používání, které není v souladu s pokyny a doporučením výrobce. Na zásahy do produktu i na montáž a používání, které nejsou v souladu s montážním návodem, se nevztahuje servis a záruka.

3.30. Při montáži a používání se řiďte uvedenými pokyny.

3.31. Další technické údaje a požadavky získáte u výrobce.

3.32. V případě jakýchkoli pochybností o správnosti zařízení nebo nedostatku informací neinstalujte a nepoužívejte topné těleso, ale kontaktujte výrobce / distributora.

3.33. Výrobce neodpovídá za žádné důsledky vyplývající z nedodržení tohoto návodu.

4. TECHNICKÉ

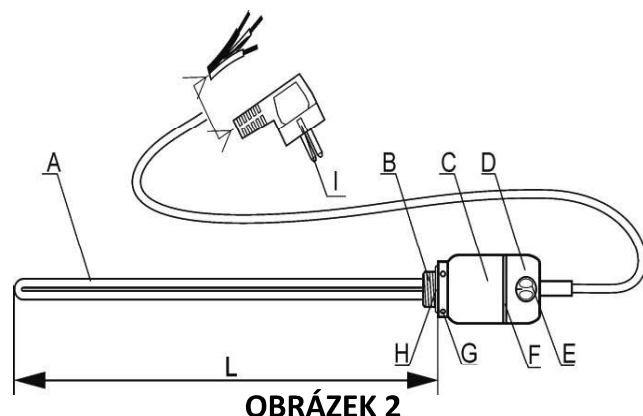
CHARAKTERISTIKY:

1. Model
2. Napájecí napětí
3. Výkon topného tělesa
4. Rozsah regulace teploty
5. Připojovací kabel
6. Tepelná ochrana
7. Připojení
8. Izolační třída
9. Hmotnost (g)
10. Délka, L (mm)

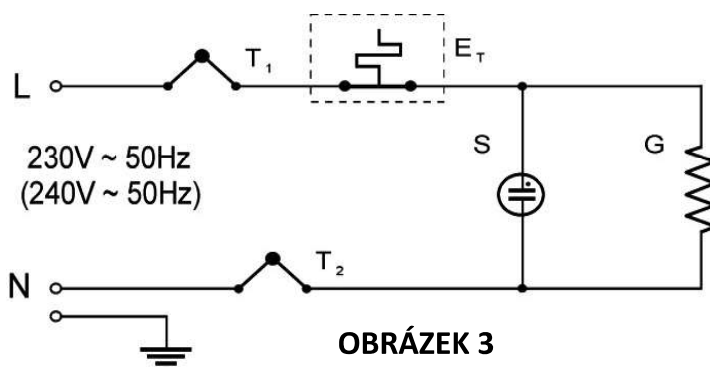
1	GT/GTX150	GT/GTX300	GT500	GT/GTX600	GT/GTX900	GT1200
2	230V~50Hz	230-240V~50Hz	230-240V~50Hz	230V~50Hz	230V~50Hz	230V~50Hz
3	150	300	500	600	900	1200
4	5 - 65 °C +/- 5°C					
5	OMY 3x0,75"					OMY 3x1"
6	94°C					
7	G1/2"					
8	I					
9	384	389	404	404	424	468
10	300	305	360	360	410	460

4.1. Popis topného tělesa

- A. Topné těleso
- B. Upevňovací závit topné tyče 1/2 "
- C. Kryt termostatu
- D. Kryt potenciometru
- E. Ovládání
- F. Světelný indikátor
- G. Instalace - montážní klíč S
- H. Těsnící kroužek
- I. Vidlice



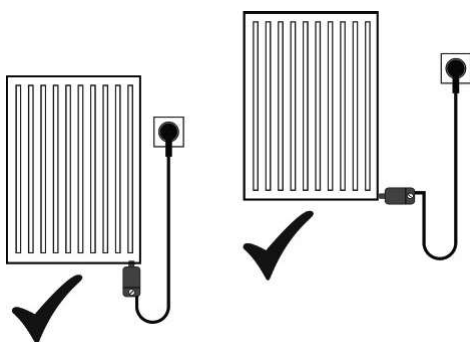
- T1, T2 - tepelné pojistky
- E_T - elektronický termostat
- S - signální lampa
- G - topný článek



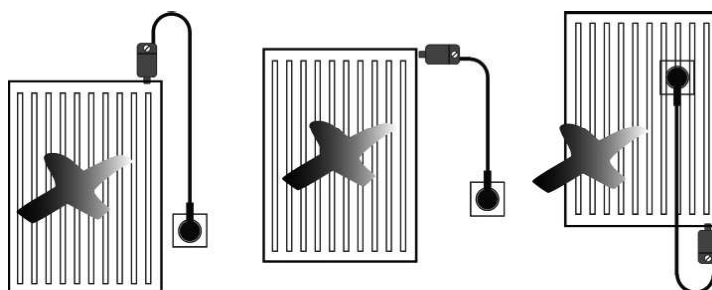
5. INSTALACE

5.1. BEZPEČNOSTNÍ POŽADAVKY

- 5.2. Instalovat a připojovat topné těleso by měla pouze kvalifikovaná osoba.
- 5.3. Před montáží zkontrolujte, zda nedošlo k zjevnému poškození topného tělesa.
- 5.4. Radiátor nesmí být instalován pod nebo nad elektrickou zásuvkou.



OBRÁZEK 4 – SPRÁVNĚ



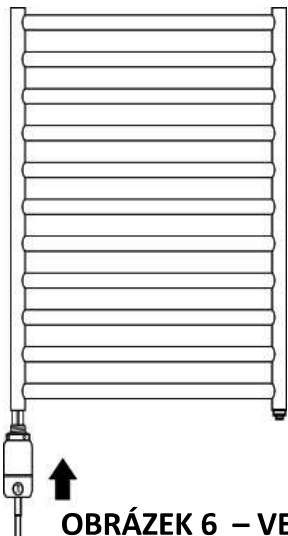
OBRÁZEK 5 - ŠPATNĚ

- 5.5. Topné těleso musí být namontováno výhradně v nejnižší části radiátoru (obrázek 4, obrázek 5).
- 5.6. Topné těleso je určeno k přímé instalaci do radiátorů a sušáků ručníků, plněných destilovanou vodou nebo směsí vody a nemrznoucí směsí.
- 5.7. Radiátor by neměl být naplněn kapalinou, více než 90% svého objemu nebo více než 92% své výšky.
- 5.8. Pokud je topné těleso použito v radiátoru, které je součástí systému ústředního topení, vždy nechte jeden horní ventil otevřený.
- 5.9. Topné těleso se nesmí zapínat na sucho – hrozí nebezpečí popálení a poškození pojistky .
- 5.10. Připojte topné těleso do správné elektrické zásuvky (viz technické údaje a OBECNÁ BEZPEČNOSTNÍ OPATŘENÍ).**
- 5.11. Dodržujte předpisy týkající se bezpečnostních zón v koupelně.
- 5.12. Nedovolte, aby se kabel dotýkal částí topného tělesa a radiátoru.

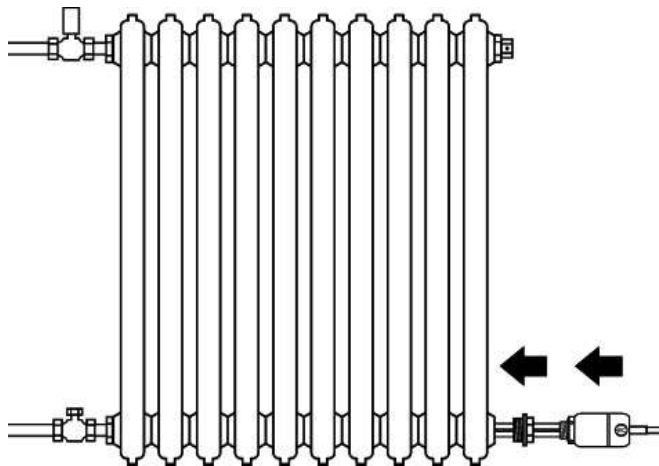
5.13. Neotvírejte kryt topného tělesa -jakékoliv porušení topného tělesa představuje riziko a ruší platnost záruky.

5.14. POSTUPY INSTALACE

5.15. Namontujte topné těleso v nejnižší části radiátoru na levé nebo pravé straně. Je-li radiátor součástí systému ústředního topení, vyprázdněte radiátor, do kterého je topné těleso instalováno. Odšroubujte zátku na spodní trubce, vložte topné těleso do trubky a jemně přišroubujte (obrázek 6, obrázek 7)



OBRÁZEK 6 – VERTIKÁLNÍ

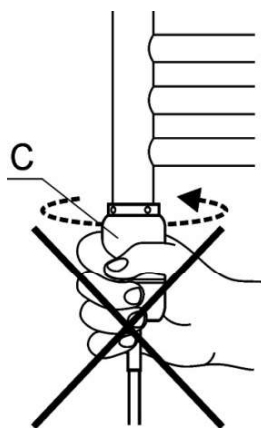


OBRÁZEK 7 - HORIZONTÁLNÍ

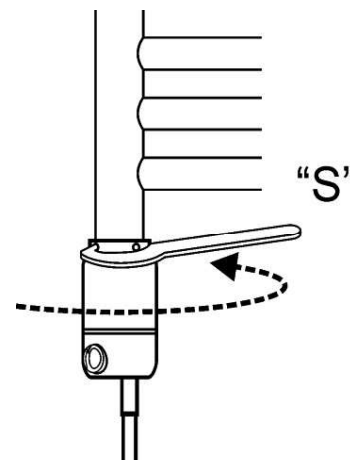
! 5.16. **VAROVÁNÍ:** Ohřívač má 1/2 "závitové těsnění, žádné použitelné další prvky nebo materiály pro těsnění závitů.

! 5.17. **UPOZORNĚNÍ:** Nezapínejte topné těleso úplně. OBRÁZEK 8.

Pomocí dodaného klíče „S“ (dodávaného s ohřívačem) zasuňte otvory do držáku ohřívač, pevně utáhněte ohřívač, dokud nejsou připojeny držák ohřívače a chladič, Obrázek 9



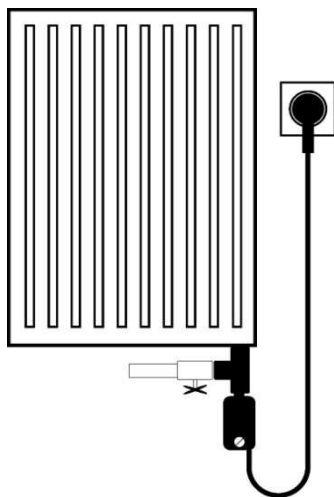
OBRÁZEK 8 - ŠPATNĚ



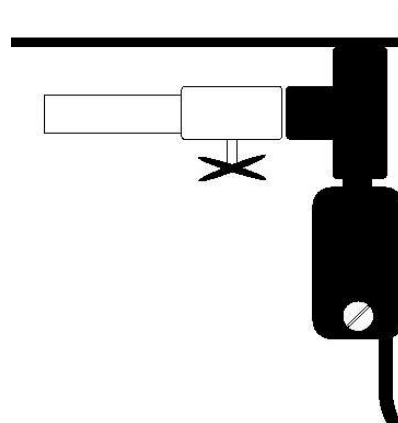
OBRÁZEK 9 - SPRÁVNĚ

5.18. U radiátorů připojených k systému ústředního topení lze topné těleso nainstalovat pomocí T-kusu (obrázek 10, obrázek 11).

5.19. Naplňte radiátor destilovanou vodou nebo směsí vody a nemrznoucí směsí na hladinu 90% objemových nebo asi 8% pod horní část radiátoru (obrázek 12).

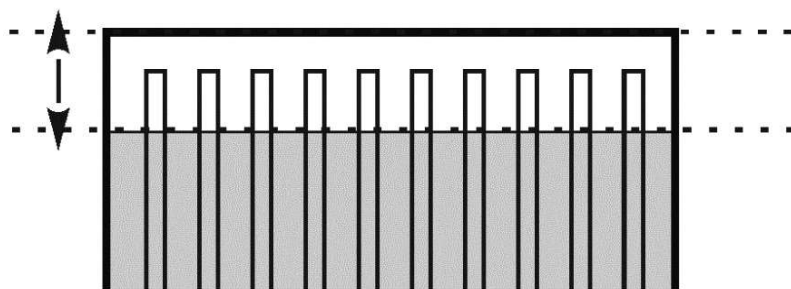


OBRÁZEK 10

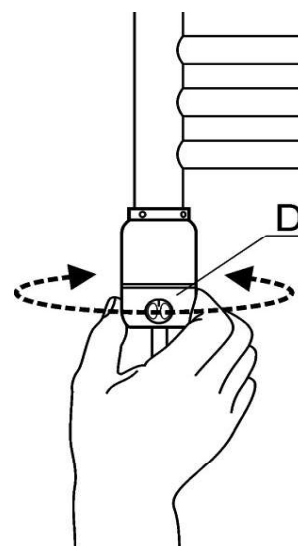


OBRÁZEK 11 - DETAIL

8%, 22°C



OBRÁZEK 12



OBRÁZEK 13

5.20. Pro horizontální instalaci naplňte radiátor vodou do úrovně asi 2 cm pod horní zátku.

5.21. Radiátor můžete nabíjet pomocí zástrčky na vrcholu radiátoru nebo pomocí ventilu centrálního topného systému. Ujistěte se, že ventil na dně radiátoru je uzavřen po celou dobu.

5.22. Naplnění by se mělo provádět pomalu, aby nedošlo k nahromadění vzduchu v radiátoru.

5.23. Ovládací knoflík teploty umístěte do viditelné oblasti jemným otočením víčka na jednu nebo druhou stranu. **OBRÁZEK 13**

5.24. Otáčení termostatu je omezeno na méně než 360°.

! **5.25. UPOZORNĚNÍ:** Při otáčení těla termostatu „D“ nepoužívejte sílu, pokud je odpor v otáčení, zkuste otočit kryt na druhou stranu. (otočení krytu termostatu je mechanicky omezeno).

5.26. Zkontrolujte, zda je zátka na horní straně radiátoru odšroubována nebo je odšroubován horní ventil (pokud je radiátor součástí topného systému). Pokud jste si jisti, že jste instalovali topné těleso podle pokynů a pokud je radiátor dostatečně naplněn vodou, můžete připojit topné těleso k síti.

! **5.27. UPOZORNĚNÍ:** Zásuvka do které je topné těleso připojeno musí být uzemněna.

5.28. Otočte knoflík „E“ na maximum a počkejte, až zhasne indikátor „F“. Když indikátor zhasne, radiátor se zahřeje na přibližně 65 ° C, nyní můžete otočit zátkou v horní části radiátoru nebo zavřít ventil v horní části radiátoru.

! **5.29. UPOZORNĚNÍ:** Při prvním zahřívání radiátoru, může část kapaliny vytéct z ventilu v horní části v důsledku expanze při teplotě vyšší než je pokojová teplota. Děje se tak pokud v radiátoru je kapaliny více než 92% objemu.

5.30. Zachyťte přebytečnou tekutinu a pokračujte v montáži.

! **5.31. VAROVÁNÍ:** Neodstraňujte zátku z radiátoru, když je horký a tekutina je pod tlakem. Odpojte topné těleso od elektrického napájení, nechte radiátor úplně vychladnout, pak v případě potřeby vyjměte zátku.

5.32. Pokud jste provedli postup instalace podle výše uvedených pokynů, je radiátor připraven k použití.

6. ODSTRANĚNÍ

! **6.1. BEZPEČNOSTNÍ POŽADAVKY**

6.2. VAROVÁNÍ: Před demontáží odpojte topné těleso od sítě.

6.3. Pokud je radiátor horký, počkejte, až úplně vychladne.

6.4. VAROVÁNÍ: Je-li radiátor horký, je systém pod tlakem, nesmíte odšroubovat zátku nebo ventil, dokud radiátor nevychladne.

6.5. UPOZORNĚNÍ: Naplněný radiátor může být velmi těžký, před jeho vyprázdněním jej nesundávejte z držáků.

6.6. POSTUPY DEMONTÁŽE

6.7. Odpojte radiátor od sítě.

6.8. Nechte jej úplně vychladnout, je-li horký.

6.9. Vyprázdňte chladič zašroubováním ventilů na chladiči, pokud existuje, instalací odpovídající nádoby pod spodní zátkou, jemně odšroubujte spodní zátku, aby mohla kapalina vytéct do nádoby,

a poté odšroubujte také horní zátku, aby tekutina snadněji vytékala. Jakmile vytéká veškerá kapalina z chladiče, pomocí tlačítka „S“ vyšroubujte topení z chladiče.

6.10. Pokud již topení nepoužíváte, vraťte jej do původního obalu.

7. POUŽITÍ

! 7.1. BEZPEČNOSTNÍ POŽADAVKY

7.2. Topné těleso musí být trvale připojeno k příslušnému zdroji napájení pomocí dodaného kabelu.

7.3. Nepřipojujte topné těleso k napájení, dokud není dokončena správná instalace radiátoru.

7.4. VAROVÁNÍ: Je zakázáno používat topné těleso, pokud není zcela ponořeno do vody.

7.5. Nikdy nezapínejte topné těleso, pokud není radiátor napuštěn kapalinou.

7.6. Vyhřívání by nemělo být zkušeno z vody.

7.7. Z bezpečnostních důvodů zařízení pravidelně kontrolujte zda není poškozeno.

7.8. VAROVÁNÍ: Nepoužívejte topné těleso v případě poškození kabelu nebo krytu termostatu. Odpojte topné těleso od napájení a kontaktujte prodejce nebo výrobce.

7.9. Výměnu napájecího kabelu provádějte pouze v autorizovaném servisním středisku.

7.10. Nezakrývejte-kryt termostatu nesmí být zakrytý a musí být nejméně 400 mm od hořlavých předmětů a materiálů.

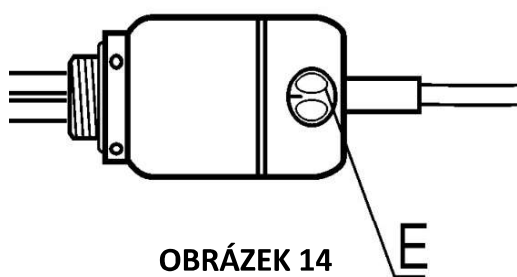
7.11. Chladič může být horký, aby nebyl vhodný pro použití v prostorách, kde by mohlo dojít k poškození topného tělesa nebo způsobit úraz elektrickým proudem nebo požár.

7.12. Zajistěte, aby děti starší 8 let a osoby se speciálními potřebami používaly zařízení pod dohledem dospělé osoby.

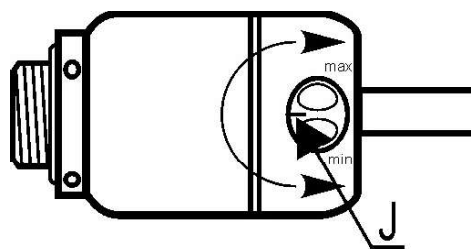
7.13. Toto zařízení není hračka. Ujistěte se, že je spotřebič mimo dosah dětí.

7.14. PROVOZNÍ POSTUPY

7.15. Pokud jste topné těleso nainstalovali podle výše uvedených pokynů, je připraveno k použití.. Teplota ohříváče může být v případě potřeby nastavena pomocí knoflíku termostatu „E“ (OBRÁZEK 14)



OBRÁZEK 14



OBRÁZEK 14.1

7.16. Poloha „min“ tlačítka „E“ zajišťuje minimální teplotu v radiátoru pro ochranu proti mrazu. Tato pozice nezajišťuje stav VYPNUTO. Pokud chcete topné těleso úplně vyřadit z provozu, odpojte jej. Další číselné symboly na ovladači označují přibližnou nastavenou teplotu v radiátoru. Maximální teplota v poloze "65" je asi 65 °C, což závisí na typu radiátoru a okolní teplotě.


! 7.16.1. VAROVÁNÍ! Slepé a zrakově postižené osoby mohou být při seřizování teploty orientovány pomocí vydutí na knoflíku ovladače „J“ (OBRÁZEK 14.1) , přičemž je známo, že poloha nejvíce vlevo je minimální a krajní pravá poloha ovladače je maximum z teplotního rozsahu.


! 7.17. UPOZORNĚNÍ: Regulátor teploty na topném tělese neovládá pokojovou teplotu (nemá snímač teploty místnosti). Regulátor reguluje pouze teplotu vody v radiátoru.

7.18. U sušení ručníků je doporučená poloha ovladače 55, zatímco pro vytápění místností může uživatel podle potřeby použít celý teplotní rozsah.

7.19. Kontrolní světlo "F" se rozsvítí, když je topné těleso zapnuto - při zahřívání topného tělesa, když topné těleso dosáhne nastavené teploty, kontrolka "F" zhasne.

7.20. Pokud je radiátor příliš velký (nesprávně zvolený), je-li vytápěná místnost příliš velká nebo příliš studená, může radiátor běžet nepřetržitě bez vypnutí. Tuto skutečnost můžete potvrdit přesunutím ovladače do polohy „min“ (snížení teploty) a kontrolka zhasne.

 **7.21. UPOZORNĚNÍ: Pokud je chladič teplý a knoflík ovladače není v poloze „min“ způsobí zhasnutí signálního světla „F“, odpojte topení a konzultujte autorizované servisní středisko nebo prodejce.**

 **7.22. UPOZORNĚNÍ: Pokud si všimnete úniku kapaliny z radiátoru, odpojte topné těleso od napájení a zkontrolujte hladinu kapaliny v radiátoru, jinak by mohlo dojít k poškození topného tělesa nebo textilních předmětů, které mohou být na radiátoru**

7.23. Při provozu správně nainstalovaného topného tělesa může docházet k šumu v radiátoru, který je považován za nezávadný a nepodléhá nezbytnému zásahu v záruční době.

MOŽNÉ PROBLÉMY A POSTUPY ŘEŠENÍ:

PROBLÉM	MOŽNÁ PŘÍČINA	ŘEŠENÍ
Topné těleso je zapnuté, knoflík ovladače nereaguje, sig. světlo nesvíí.	Problémy s připojením.	Zkontrolujte připojení k síti.
Topné těleso je zapnuté, kontrolka se rozsvítí v poloze „min“ ovladače.	Radiátor je studený. Teplota radiátoru pod 7 °C.	Počkejte, až se zahřeje radiátor.
Topné těleso je zapnuté, kontrolka se trvale rozsvítí v poloze "65" , při nastavení na "min" kontrolka zhasne.	Radiátor je příliš velký.	Vyměňte radiátor za menší.
Topné těleso je zapnuté, kontrolka se trvale rozsvítí ve všech polohách ovladače.	Radiátor není naplněn tekutinou.	Odpojte topné těleso od napájení a zkontrolujte hladinu kapaliny v radiátoru.
	Špatný termostat	Odpojte topné těleso od napájení a zavolejte autorizované servisní středisko.
Kapalina uniká z radiátoru pouze tehdy, když je radiátor zahřátý.	Radiátor přetékal kapalinou.	Odpojte topné těleso, počkejte, až vychladne a opakujte postup uvedený v kapitole "INSTALACE".
Kapalina vytéká z radiátoru, i když je radiátor chladný.	Chyba těsnění.	Odpojte radiátor od napájení a zkontrolujte všechna připojení.
Když svítí kontrolka, v radiátoru je slyšet šum.	Mechanické kmity způsobené zahříváním kapaliny, zejména ve vodě, která není demineralizována.	Problém, který není škodlivý.

Pokud problém přetrvává, kontaktujte nejbližší autorizované servisní středisko nebo distributora

8. ÚDRŽBA



8.1. BEZPEČNOSTNÍ POŽADAVKY

8.2. Servis a opravy zařízení by měl provádět pouze autorizovaný poskytovatel služeb nebo kvalifikovaná osoba.

8.3. Pokud si všimnete jakéhokoli poškození jednotky, odpojte topení a obraťte se na nejbližší autorizované servisní středisko.

8.4. Děti do 8 let mohou topné těleso čistit pouze pod náležitým dohledem.

8.5. VAROVÁNÍ: PŘED PŘÍSTUPEM k jakékoli údržbě zařízení, vypněte topné těleso ze sítě a počkejte, až radiátor úplně vychladne.

8.6. POSTUP ÚDRŽBY

8.7. Následující kontroly provádějte pravidelně, každé 3 měsíce nebo na začátku topné sezóny:

8.8. Zkontrolujte, zda je radiátor správně naplněn vodou.

8.9. Pokud zjistíte, že tekutina chybí, doplňte radiátor a zkontrolujte ztrátu tekutin.

8.10. Prach z krytu termostatu odstraňte navlhčeným hadříkem (použijte jemný čisticí roztok ve vodě).

8.11. Pravidelně čistěte radiátor od usazenin vlhkým hadříkem (použijte jemný čisticí roztok ve vodě).

9. OCHRANA ŽIVOTNÍHO PROSTŘEDÍ



9.1. Staré elektrické spotřebiče obsahují cenné a obtížně rozkládatelné materiály, a proto by se neměly likvidovat s komunálním odpadem.



9.2. Aktivně přispívejte k ochraně přírodních zdrojů a životního prostředí a předávejte svůj starý spotřebič na vhodných místech pro likvidaci.

9.3. Informace o sběrných místech pro likvidaci zařízení získáte u místního úřadu, prodejce nebo prodejního místa, kde jste zařízení zakoupili.



9.4. Obalové materiály jsou vybírány z hlediska životního prostředí, a proto jsou recyklovatelné.

9.5. Děkujeme za akce, které podporují životní prostředí

Záruční prohlášení

Výrobce zaručuje:

Bezchybnou práci el.topného tělesa, pokud jsou splněny podmínky obsluhy a montáže. Záruka začíná dnem zakoupení výrobku, což potvrzuje záruční list s datem, razítkem a podpisem prodávajícího.

Záruka se nevztahuje:

-na el.topné tělesa, které opravovala osoba k tomu neoprávněná.

-na el.topné tělesa poškozené v důsledku vadné el.instalace nebo na poruchy způsobené přepětím v rozvodné soustavě.

-na el.topné tělesa mechanicky poškozené uživatelem.

Výběr výkonu el.topného tělesa - výrobce doporučuje , aby příkon el.topného tělesa dosahoval maximálně 70% topného výkonu radiátoru, ve kterém bude el.topné těleso pracovat.

CINI

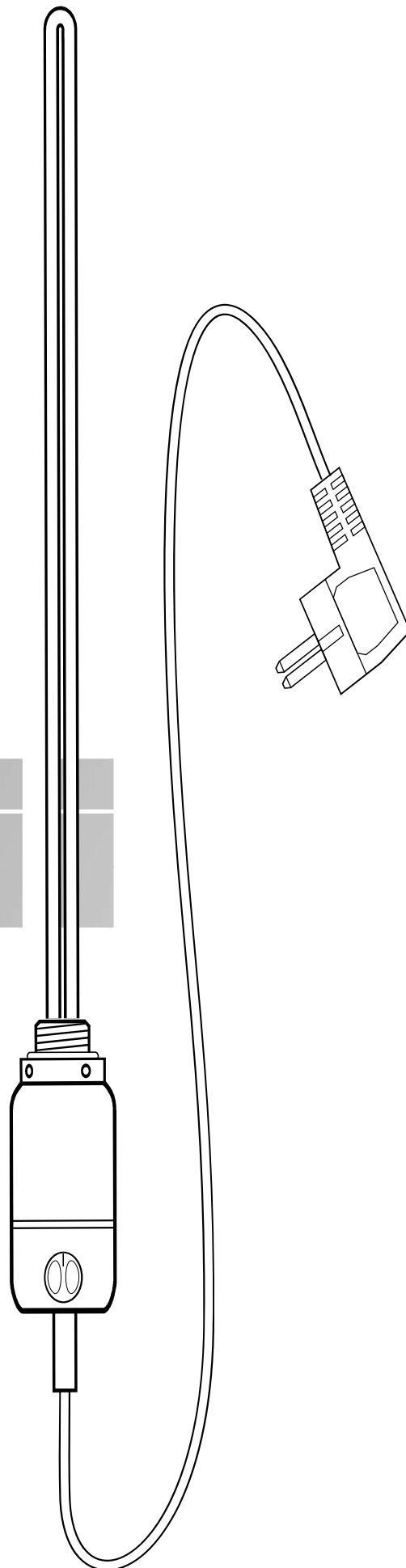
CINI Sp. z o.o.
Ul. Borowa 85
41 253 Czeladź Polska
Tel: + 48 32 265 65 33
Fax: + 48 32 265 30 37
e-mail: cini@cini.com.pl
www.cini.com.pl

Grzałka zanurzeniowa typu GT/GTX
z elektronicznym termostatem

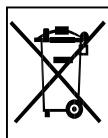
Elektrické topné těleso GT/GTX
s elektrickým termostatem

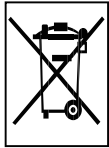
Der Heizer mit elektronischer
Thermostat Typ GT/GTX

GT/GTX type Immersible Heater
with Electronic Thermostat



GWARANCJA
ZÁRUKA
GARANTIE
GUARANTEE





CINI Sp. z o.o.
Ul. Borowa 85
41 253 Czeladź Polska
Tel: + 48 32 265 65 33
Fax: + 48 32 265 30 37
e-mail: cini@cini.com.pl
www.cini.com.pl

PL

CZ

Oświadczenie gwarancyjne

Producent gwarantuje:

Niezawodną pracę grzałki pod warunkiem stosowania się do zaleceń zawartych w instrukcji obsługi i montażu. Okres gwarancyjny rozpoczyna się w dniu zakupu towaru co potwierdza karta gwarancyjna z pieczętą sprzedawcy, datą sprzedaży oraz podpisem sprzedającego.

Gwarancji nie podlegają:

Grzałki, które były naprawiane przez osoby do tego nieupoważnione.

Grzałki, które zostały uszkodzone w wyniku wadliwej instalacji elektrycznej lub podczas zakłóceń czy przerw w dostawie energii.

Grzałki, które zostały uszkodzone mechanicznie przez użytkownika.

Dobór mocy grzałki : producent zaleca, aby moc grzałki stanowiła 70 % mocy grzejnika, w którym grzałka będzie pracowała.

Záruční prohlášení

Výrobce zaručuje:

Bezchybnou práci el.topného tělesa, pokud jsou splněny podmínky obsluhy a montáže. Záruka začíná dnem zakoupení výrobku, což potvrzuje záruční list s datem, razítkem a podpisem prodávajícího.

Záruka se nevztahuje:

-na el.topné tělesa, které opravovala osoba k tomu neoprávněná.

-na el.topné tělesa poškozené v důsledku vadné el.instalace nebo na poruchy způsobené přepětím v rozvodné soustavě.

-na el.topné tělesa mechanicky poškozené uživatelem. Výběr výkonu el.topného tělesa

-výrobce doporučuje, aby příkon el.topného tělesa dosahoval maximálně 70% topného výkonu radiátoru, ve kterém bude el.topné těleso pracovat.

DE

EN

Garantie-erklärung

Wir erklären:

Dass das Produkt während der Garantiezeit arbeiten wird, wenn Sie es im Einklang mit der Anweisung verwendet werden. Die Garantiezeit beginnt ab Kaufdatum des Produkts, was Sie mit einer beglaubigten Garantie (mit dem Stempel und Datum des Kaufs und unterzeichnet von dem Verkäufer) nachweisen können.

Garantie ist nicht wirksam in folgenden

Fällen:

Die Reparatur wird durch nichtautorisierte Person vorgenommen.

Im Falle von Schäden, verursacht durch Unterbrechung der Versorgung von dem elektrischen Strom.

Im Falle einer mechanischen Beschädigung.

Im Falle des Schadens, durch unrichtige Behandlung verursacht.

Bei Schäden verursacht durch unrichtige Montage der Einheit.

Im Falle, wenn der Heizer zur Erwärmung von aggressiven Flüssigkeiten verwendet ist.

Wenn der Heizer in den Heizkörper, der weniger als erforderlich Wärmeleistung hat, installiert ist.

Guarantee declaration

We hereby declare that :

The unit will operate within the guarantee period if you follow the given instructions.

This warranty valid from the date of purchase, as evidenced by the certified warranty (with the seal, date of purchase and seller's signature).

This Guarantee is void:

If the product was repaired by unauthorized persons.

In case of defects caused by various disruptions in the electric power supply.

In case of defects due to mechanical damage.

In case of defects due to misuse.

In case of defects due to installation carried out by unqualified persons.

In case that the heater is used for heating aggressive liquids.

In case that the heater is installed onto the heating element with heating power less than required.