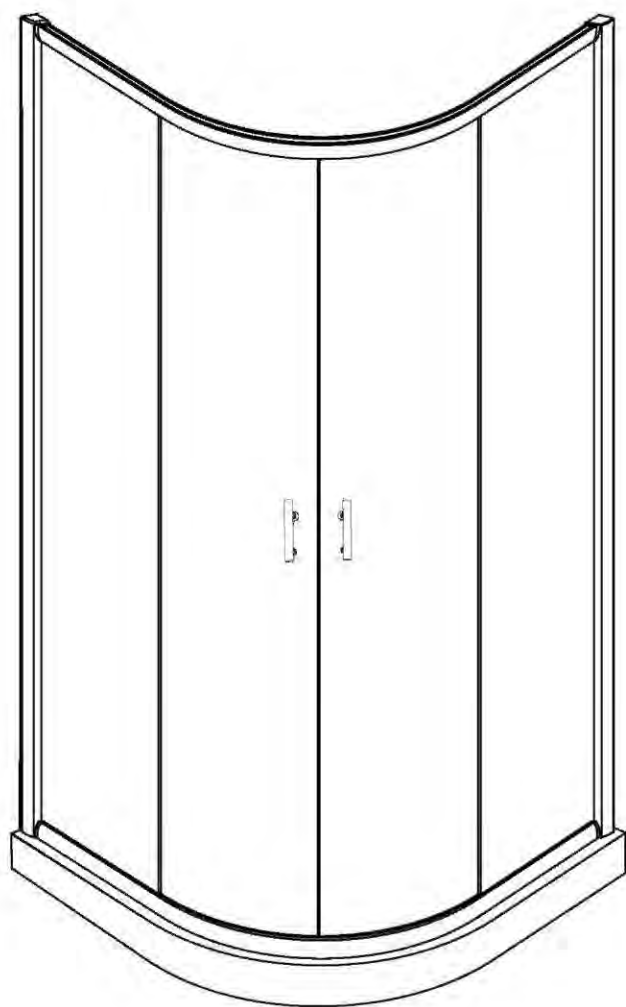


NÁVOD NA MONTÁŽ

Sprchový kout Hammer a Gigi



Všeobecné informace

Při převzetí výrobku prosím ihned zkontrolujte, zda nedošlo k jeho poškození během přepravy, nechybí žádná balení/díly nebo nejsou zjevné výrobní vady. Na pozdější oznámení o poškození nebude brán zřetel. S výrobkem zacházejte opatrně a dbejte na to, aby strany a rohy skleněné tabule nebyly vystaveny nárazům nebo nárazovému zatížení.

Poznámky: Bezpečnostní sklo není možné upravovat.

Před zahájením montáže si prosím pozorně pročtěte tento návod.

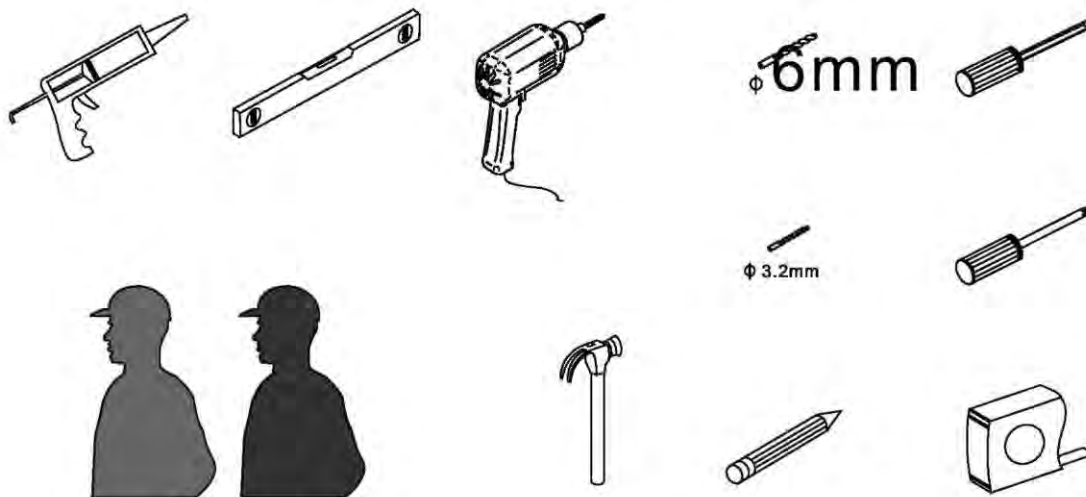
Opatrnosti dbejte zejména při vrtání do zdí, kde mohou být rozvody potrubí nebo elektrických kabelů. Poznámka: Tento výrobek je těžký a jeho montáž může vyžadovat dvě osoby.

Pokyny pro následnou péči

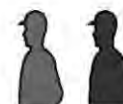
Po použití by se měla sprcha očistit mýdlem a vodou. Je to důležité zejména v oblastech s tvrdou vodou, která může způsobit ukládání nerozpustné vápenné soli a následné zanášení sprchy. Nepoužívejte čisticí prostředky obsahující písek nebo jiná abraziva. Je třeba zabránit kontaktu s agresivními chemikáliemi, jako jsou organická rozpouštědla nebo odmašťovače. S opatrností je možné použít čističe skel. Pokud si nejste jisti, obraťte se na jejich výrobce.

Tento návod si uschovejte kvůli informacím o následné péči a záručním a pozáručním servisu.

Potřebné



Tento výrobek je těžký a jeho montáž může vyžadovat dvě osoby.



◆Obsah balení

<p>[17] 1 x horní vodorovná kolejnice [14] 1 x dolní vodorovná kolejnice [4] 4 x šroub M4 x 30 1 x mazivo</p>	<p>→</p>	
<p>1 x návod k montáži</p>	<p>→</p>	
<p>[11] 2 x sada madel</p>	<p>→</p>	
<p>[20] 2 x kryt profilu</p>	<p>→</p>	
<p>[1] 6 x hmoždinka [4] 6 x šroub M4 x 30</p>	<p>→</p>	
<p>[3] 6 x šroub M4 x 12 [5] 6 x krytka šroubu [19] 6 x pryžová podložka</p>	<p>→</p>	
<p>[8] 2 x pevný panel</p>	<p>→</p>	
<p>[15] 4 odstříkovací lišta [7] 2 x odstříkovací lišta</p>	<p>→</p>	
<p>[10] 2 x magnetické těsnění</p>	<p>→</p>	

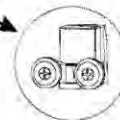
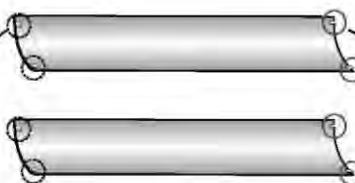
[6] 2 x sloupek
skleněného panelu



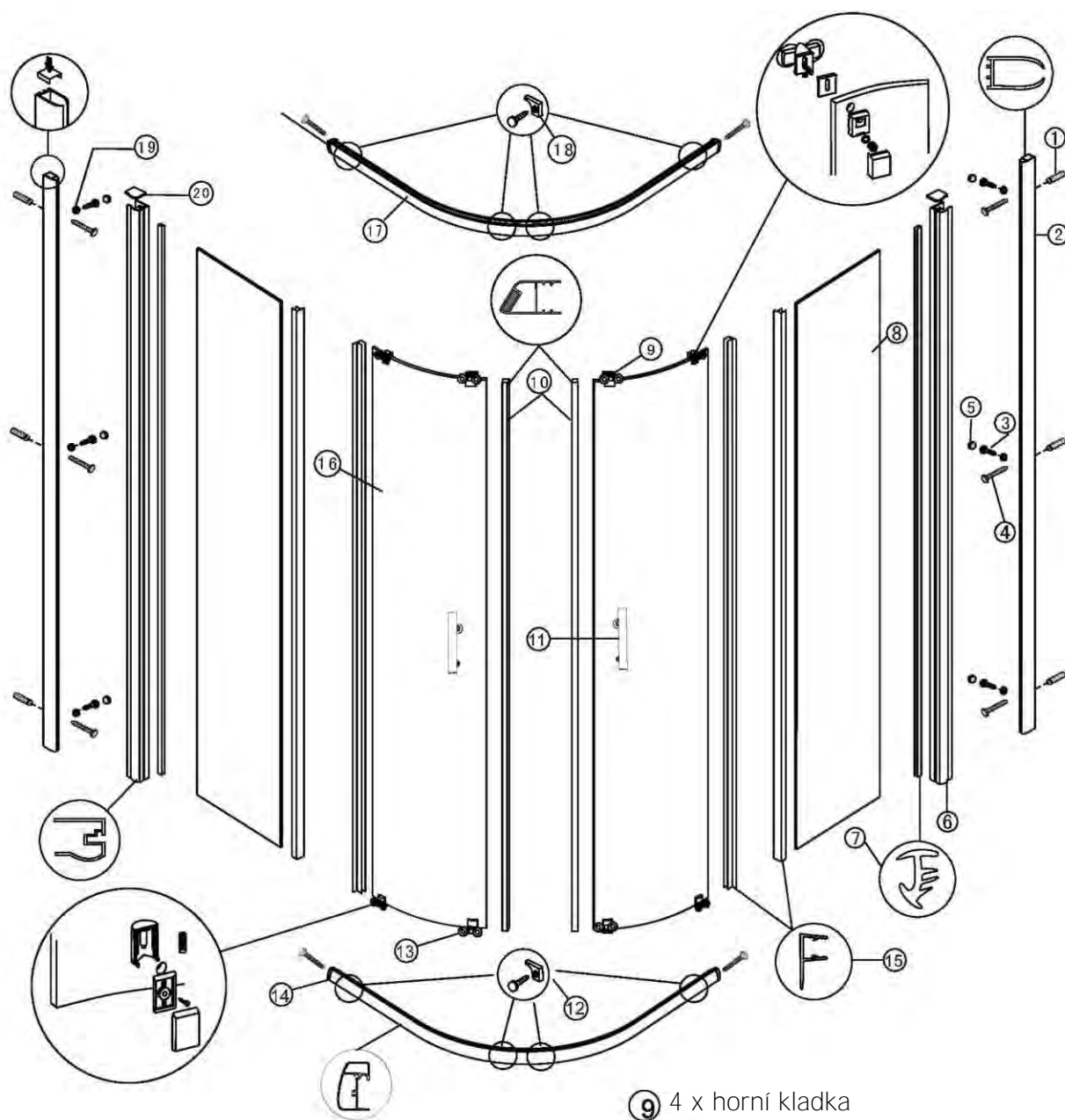
[2] 2 x nástěnný
sloupek



[16] 2 x panel dveří



◆ Montážní výkres

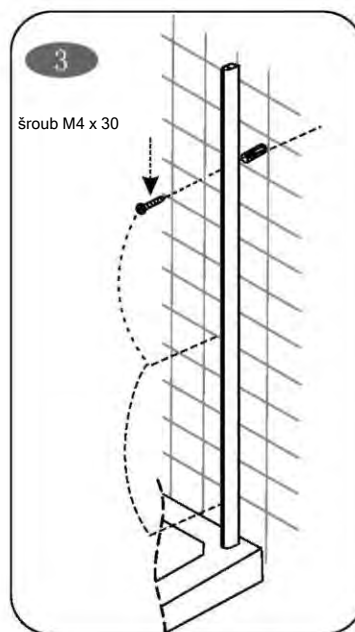
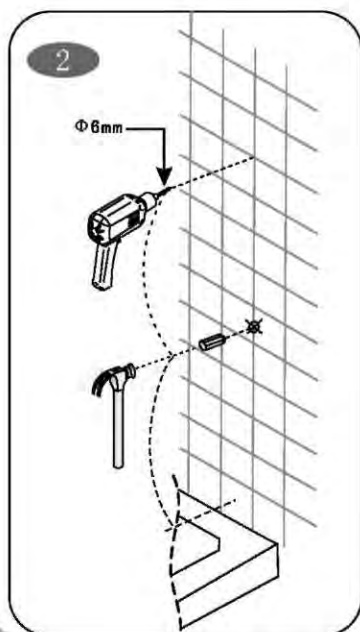
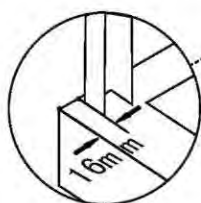
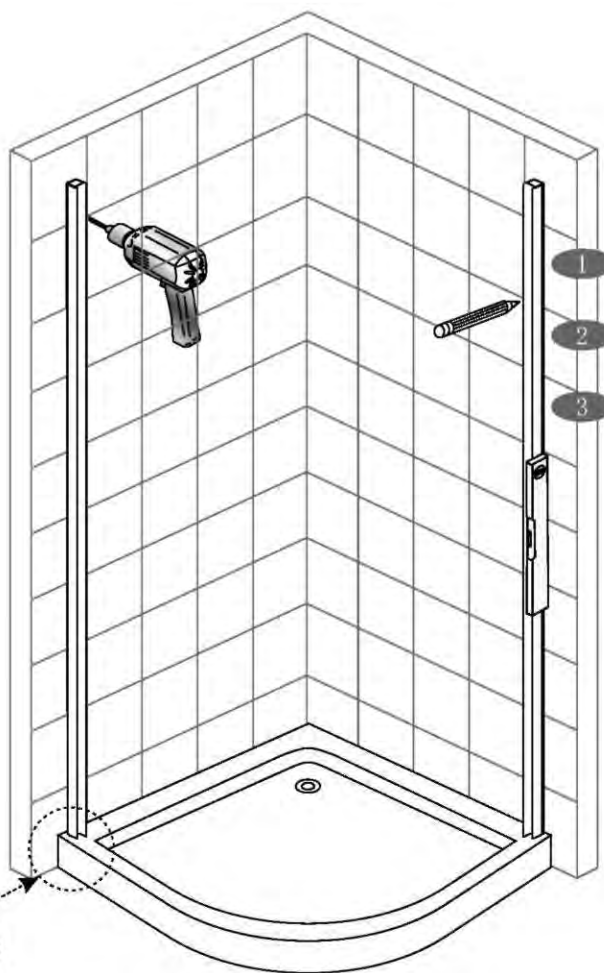
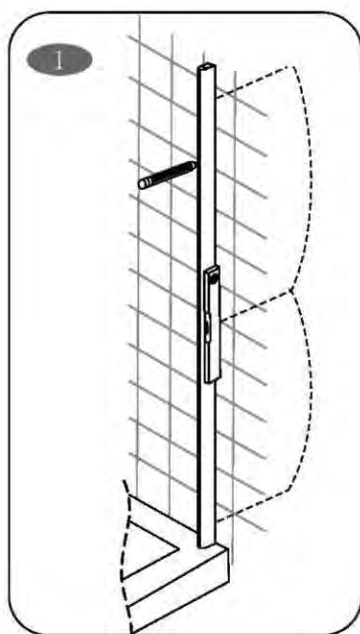


- ① 6 x hmoždinka
- ② 2 x nástěnný sloupek
- ③ 6 x šroub M4 x 12
- ④ 10 x šroub M4 x 30
- ⑤ 6 x krytka šroubu
- ⑥ 2 x sloupek skleněného panelu
- ⑦ 2 x odšťikovací lišta
- ⑧ 2 x pevný panel

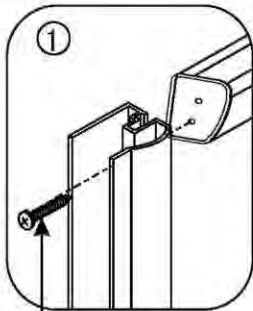
- ⑨ 4 x horní kladka
- ⑩ 2 x magnetické těsnění
- ⑪ 2 x sada madel
- ⑫ 4 x spodní pryžová zarážka
- ⑬ 4 x dolní kladka
- ⑭ 1 x dolní vodorovná kolejnice
- ⑮ 4 x odšťikovací lišta
- ⑯ 2 x panel dveří
- ⑰ 1 x horní vodorovná kolejnice
- ⑱ 4 x horní pryžová zarážka
- ⑲ 6 x pryžová podložka
- ⑳ 2 x kryt profilu

◆ Postup montáže

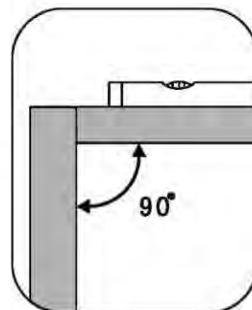
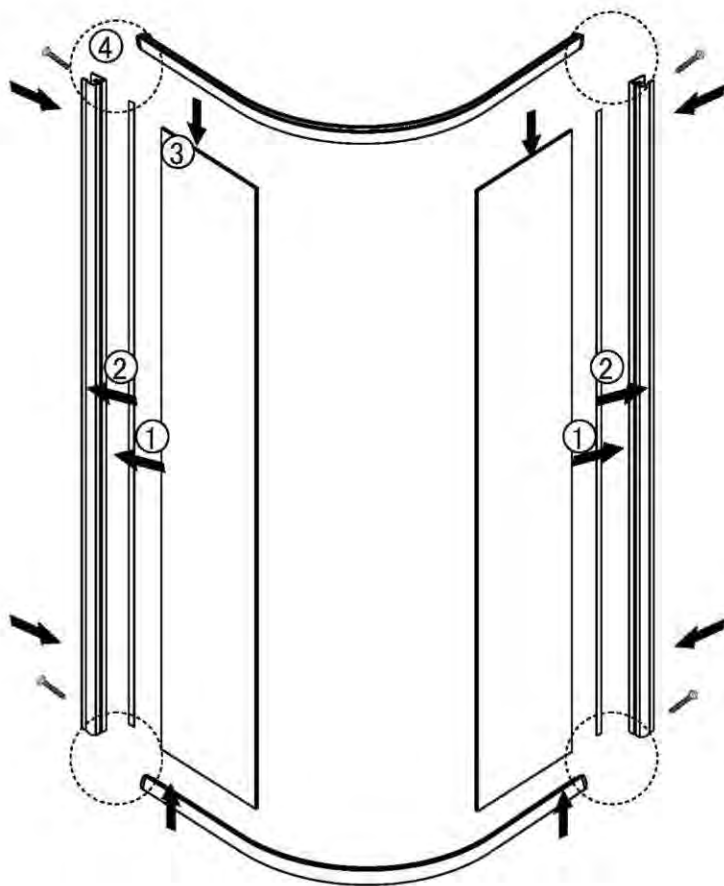
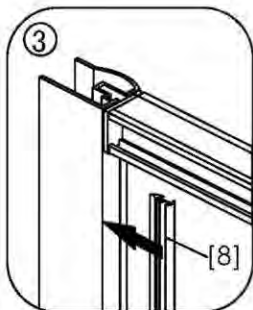
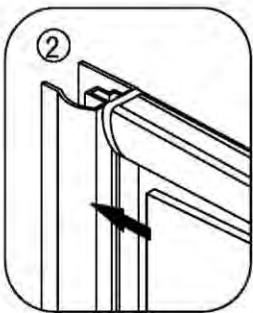
Montážní krok č. 1



Montážní
krok č. 2

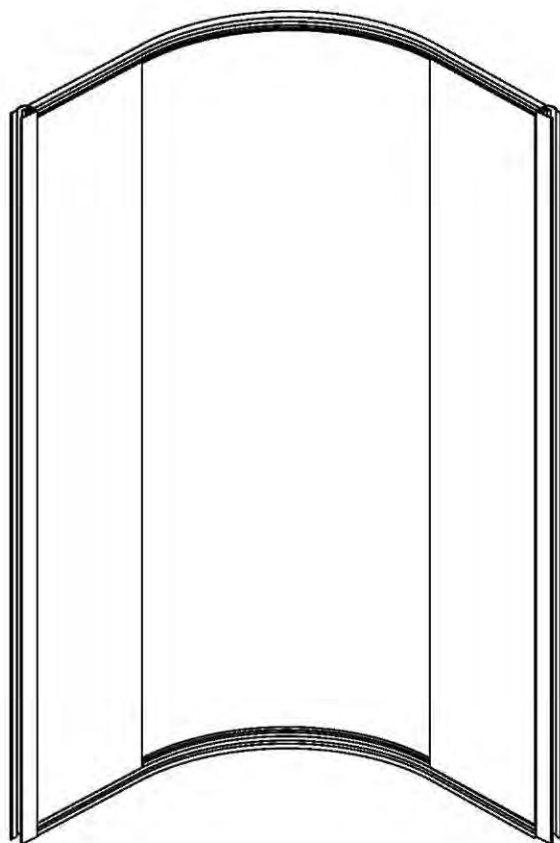


šroub M4 x

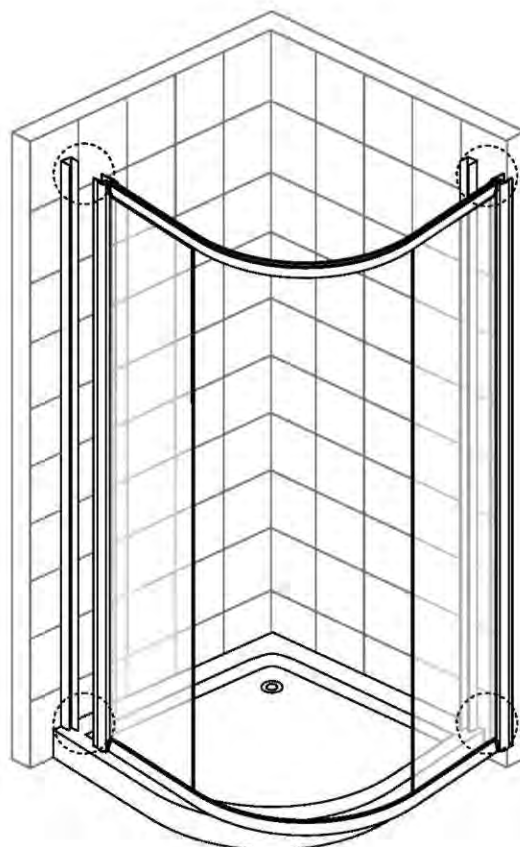
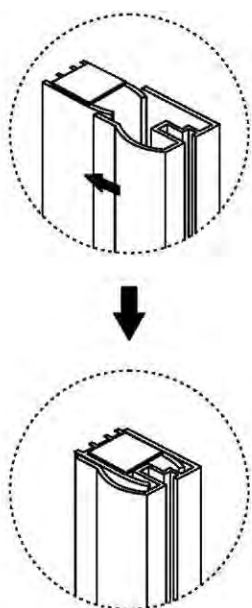


Pohled zevnitř

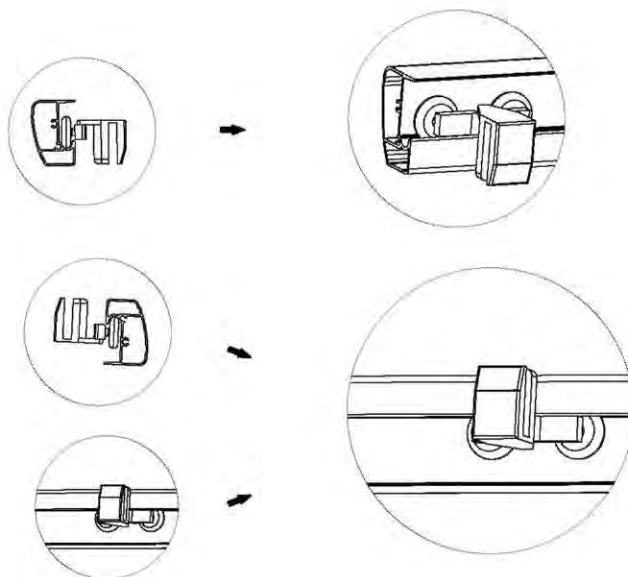
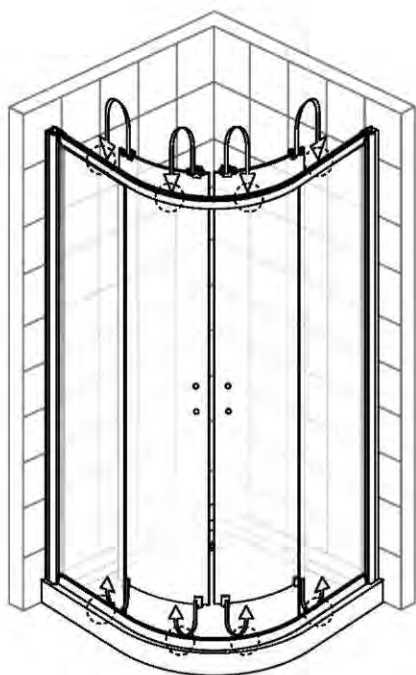
Montážní
krok č. 3



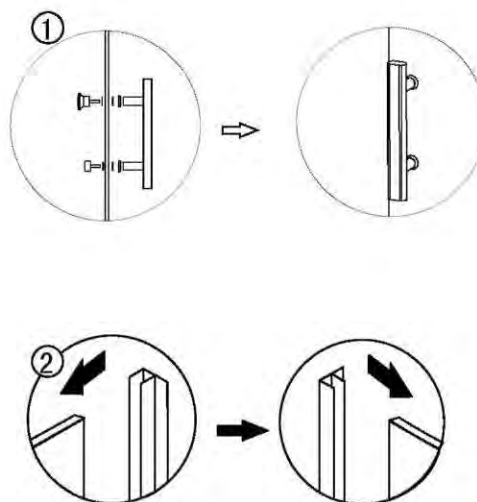
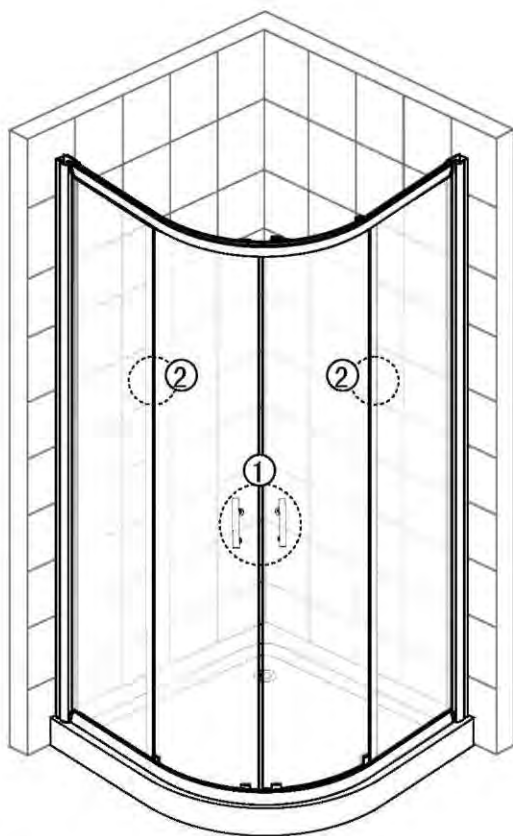
Montážní krok č. 4



Montážní
krok č. 5



Montážní
krok č. 6

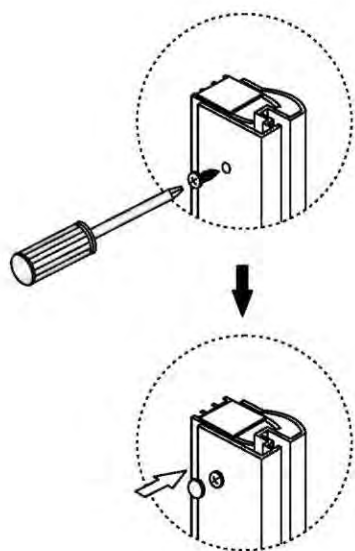


Pohled zevnitř

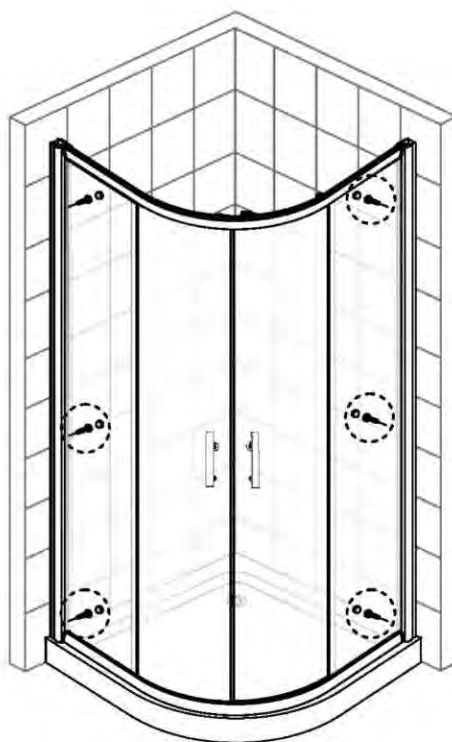


Pomocí vodováhy upravte
hrazení tak, aby bylo pravouhlé.
Sloupky by měly být svislé.

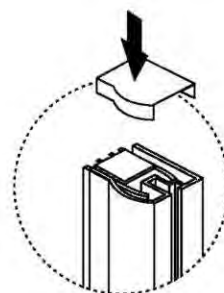
Montážní
krok č. 7



Pohled zevnitř



Montážní
krok č. 8



Před použitím nechejte silikon zaschnout po dobu 24