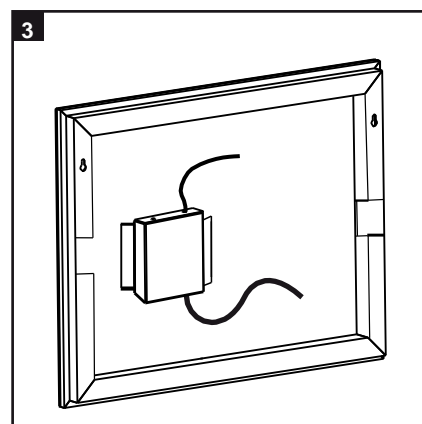
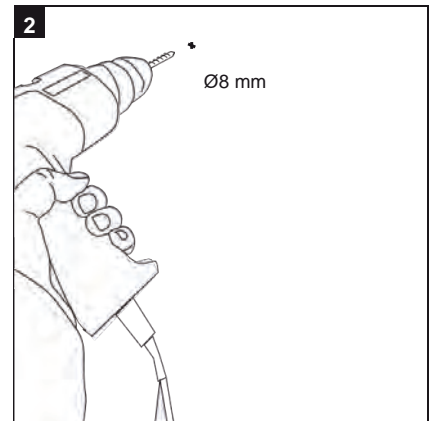


Pomocí vodováhy a tužky na stěnu vyznačte požadovanou výši, ve které zrcadlo bude umístěno. Jako referenční bod berte vrchní hranu zrcadla. Od tohoto bodu vyznačte směrem dolů vzdálenost 220 mm. V této vzdálenosti jsou otvory připravené v rámu zrcadla, jejich rozteč je závislá na velikosti zrcadla. Vyznačte na zdi místa pro otvory na hmoždinky podle nákresu.

Vrtákem Ø 8 mm vyvrtejte otvory, doporučujeme během vrtání chladit vodou, aby se předešlo poškození. Pokud vrtáte do obkladů, je nutné použít vrták k tomu určený. Do otvorů vložte přibalené hmoždinky a zašroubujte šrouby.



Před zavěšením připojte zrcadlo k přívodu elektriny pomocí svorkovnice. Dbejte na správné zapojení podle barevného značení vodičů.

DŮLEŽITÉ UPOZORNĚNÍ:

Připojení může provádět pouze osoba odborně způsobilá podle vyhlášky č.50/1978 Sb. Doklad o připojení odborně způsobilou osobou uschovejte pro případnou reklamaci.

Zavěste zrcadlo na šrouby.

