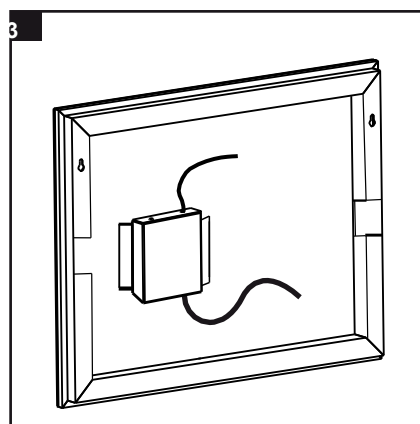
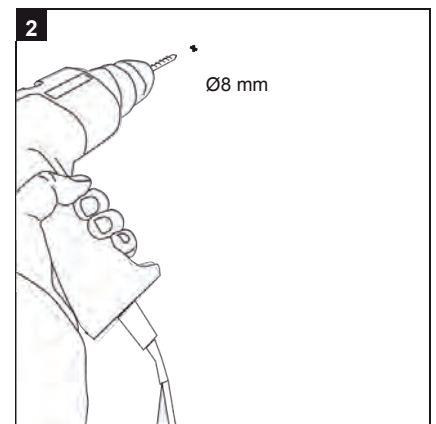


Pomocí vodováhy a tužky na stěnu vyznačte požadovanou výši, ve které zrcadlo bude umístěno. Jako referenční bod berzte vrchní hranu zrcadla. Od tohoto bodu vyznačte směrem dolů vzdálenost 145 mm. V této vzdálenosti jsou otvory připravené v rámu zrcadla, jejich rozteč je závislá na velikosti zrcadla. Vyznačte na zdi místa pro otvory na hmoždinky podle nákresu.

Vrtákem $\varnothing 8$ mm vyvrtejte otvory, doporučujeme během vrtání chladit vodou, aby se předešlo poškození. Pokud vrtáte do obkladů, je nutné použít vrták k tomu určený. Do otvorů vložte přibalené hmoždinky a zašroubujte šrouby.

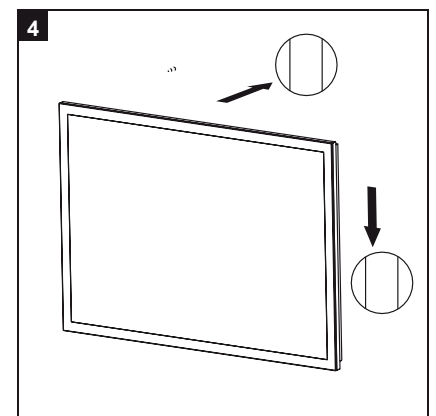


Před zavěšením připojte zrcadlo k přívodu elektřiny pomocí svorkovnice. Dbejte na správné zapojení podle barevného značení vodičů.

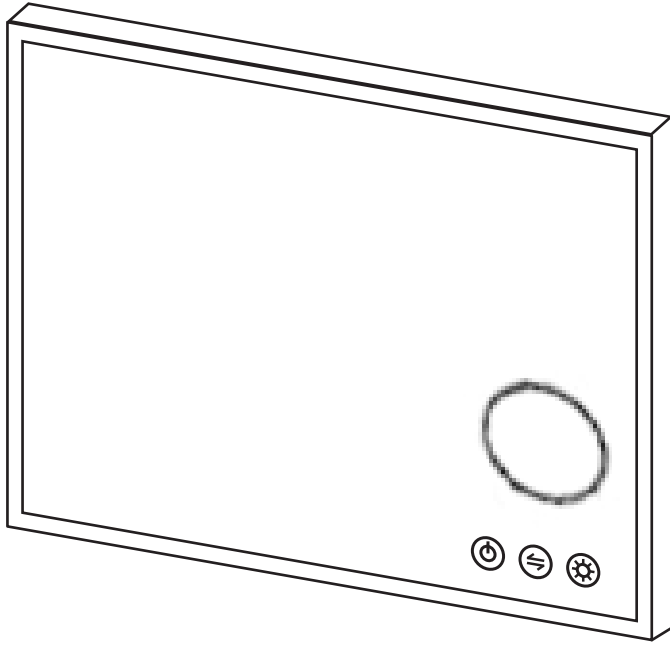
DŮLEŽITÉ UPOZORNĚNÍ:

Připojení může provádět pouze osoba odborně způsobilá podle vyhlášky č.50/1978 Sb. Doklad o připojení odborně způsobilou osobou uschovejte pro případnou reklamaci.

Zavěste zrcadlo na šrouby.



Dotykové ovládání zrcadla



Dotykem zapněte / vypněte



Dotykem přepínejte barvu světla
2700 K / 4000 K / 6500 K



Dotykem přepínejte 4 úrovně jasu