
URBAN/FLAT

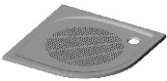
URBAN/FLAT + BASE

URBAN/FLAT + BASE + SET

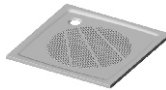
CZ MONTÁŽNÍ NÁVOD

SK MONTÁŽNY NÁVOD

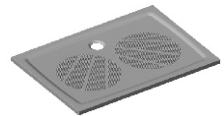
URBAN



URBAN R

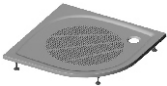


URBAN Q

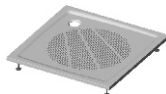


URBAN

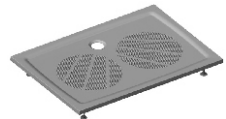
URBAN + BASE



**URBAN R
+ BASE**

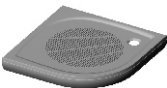


**URBAN
+ BASE**

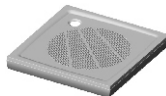


**URBAN
+ BASE**

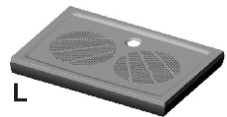
URBAN + BASE + SET



**URBAN R
+ BASE + SET**



**URBAN
+ BASE + SET**

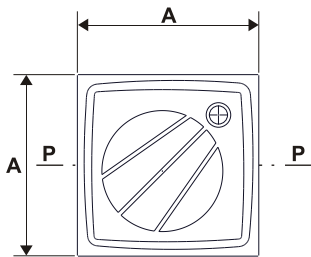


L

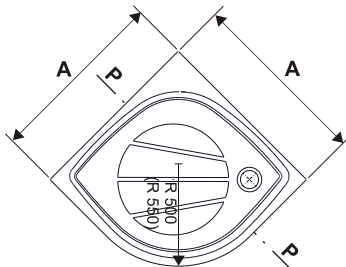


R

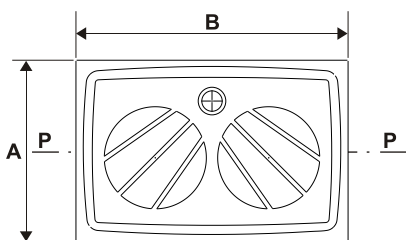
**URBAN
+ BASE + SET**



URBAN Q 80 A = 800
 URBAN Q 90 A = 900
 URBAN Q 100 A = 1000

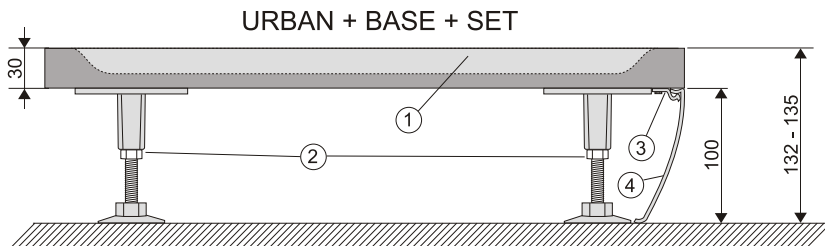
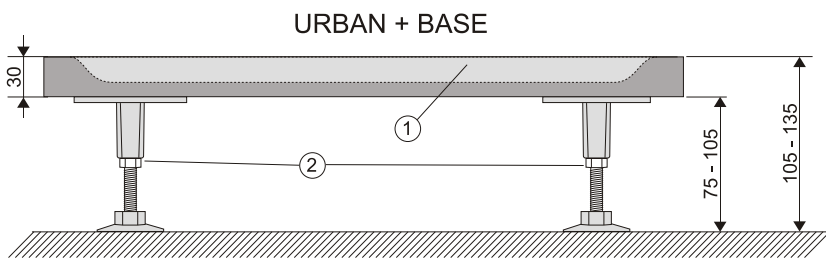
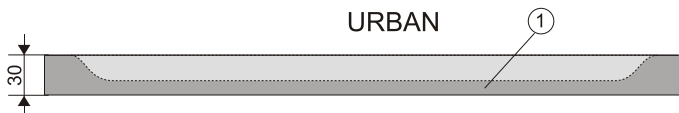


URBAN R 80 A = 800
 URBAN R 90 A = 900
 URBAN R 100 A = 1000

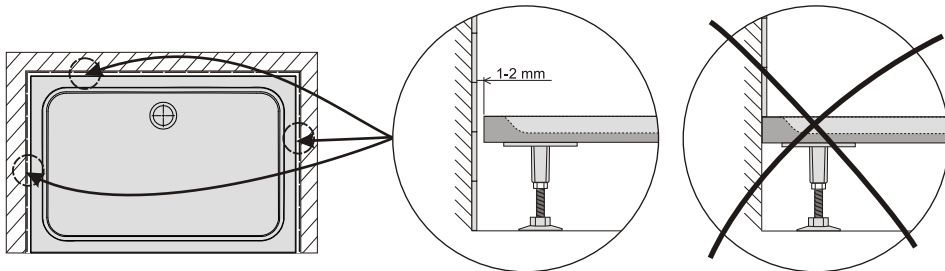
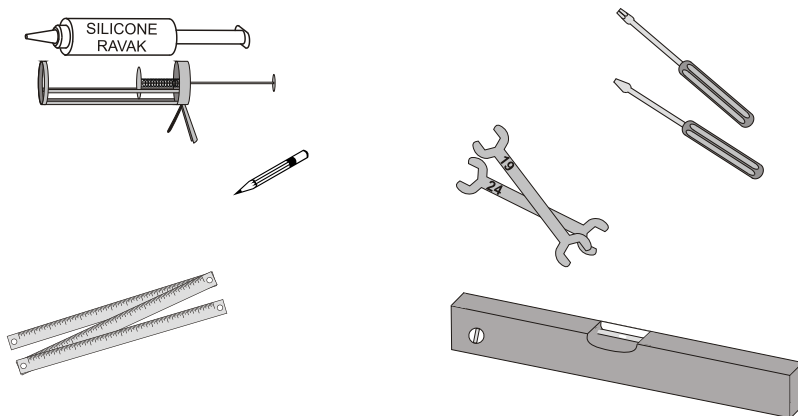


URBAN 80x100 A = 800, B = 1000
 URBAN 80x110 A = 800, B = 1100
 URBAN 80x120 A = 800, B = 1200
 URBAN 90x120 A = 900, B = 1200

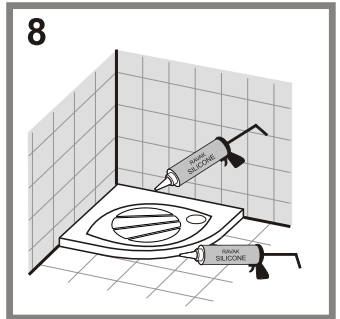
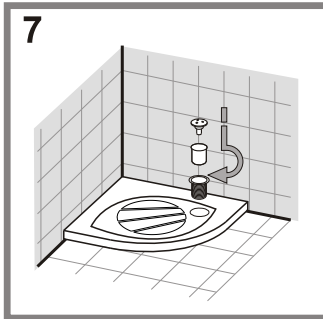
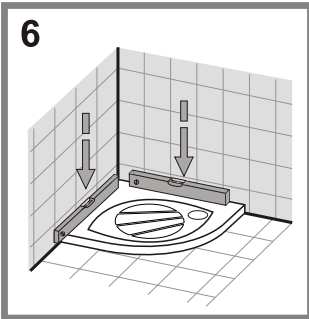
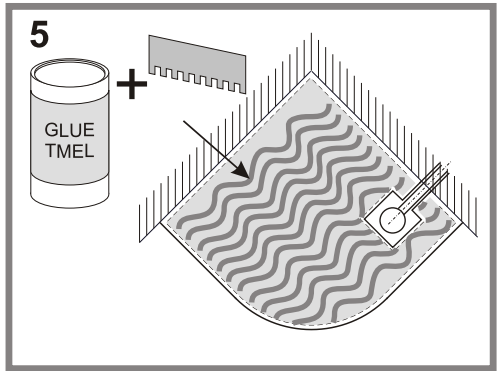
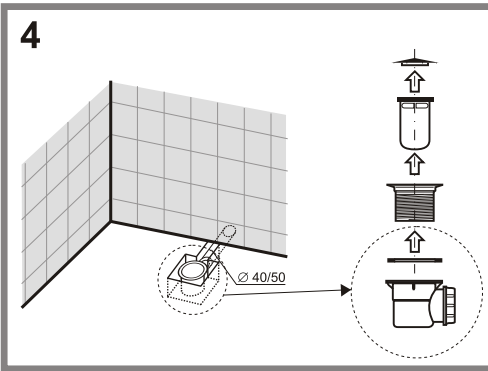
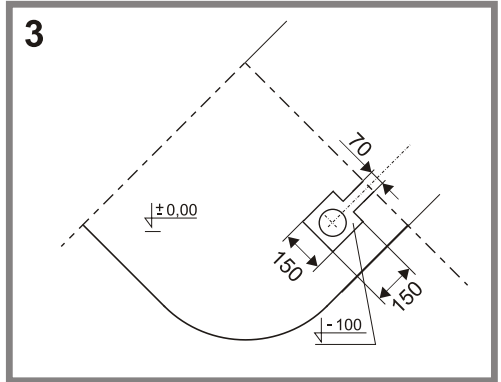
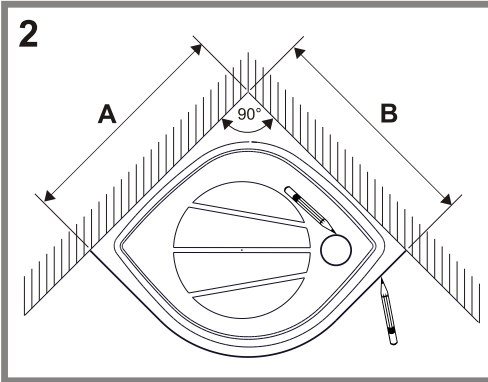
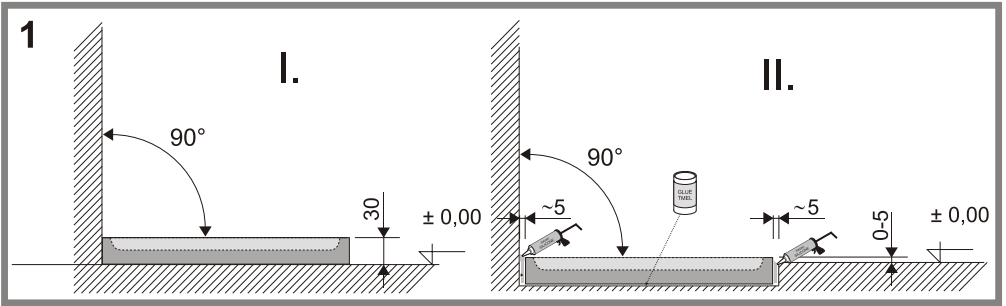
P - P



NÁŘADÍ - TOOLS - OUTILS

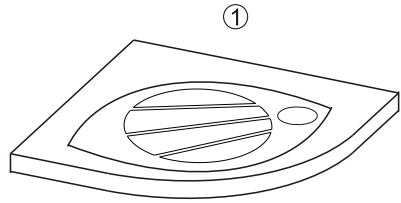
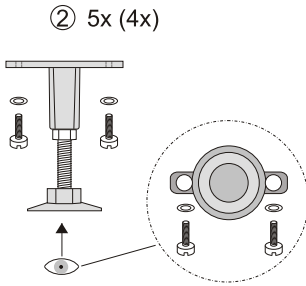


URBAN

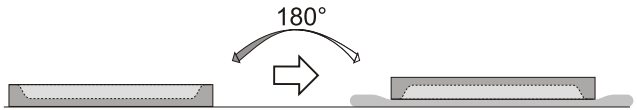
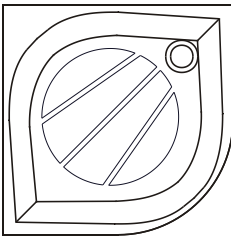


URBAN + BASE

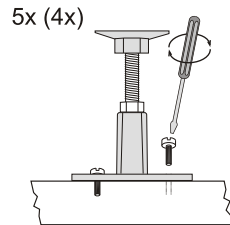
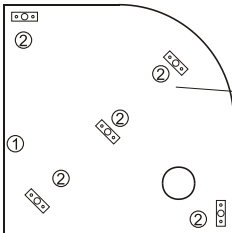
1

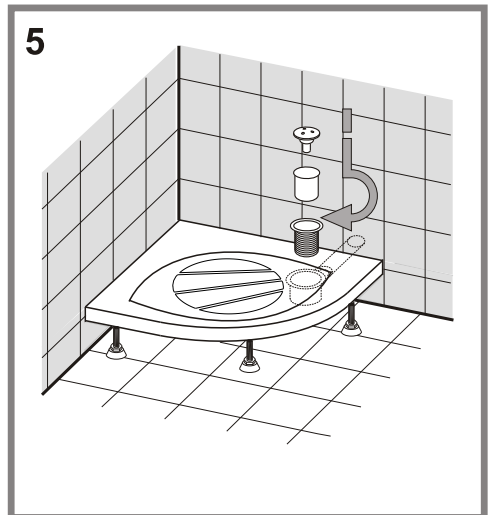
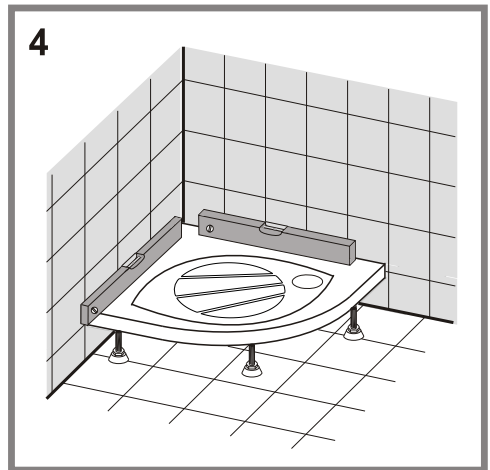
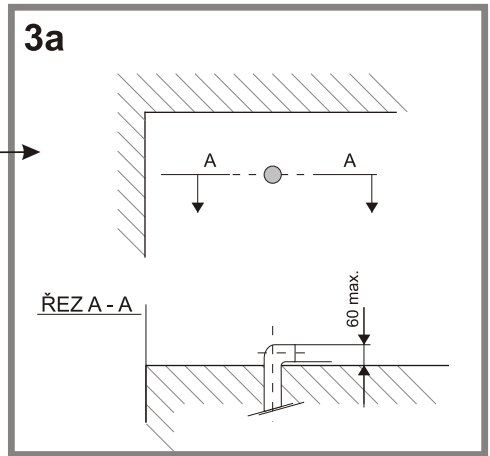
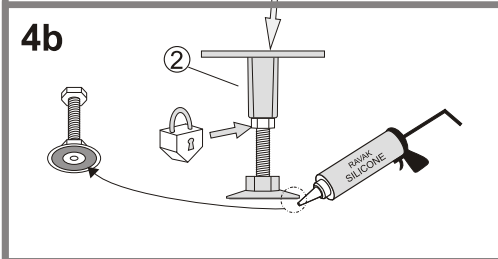
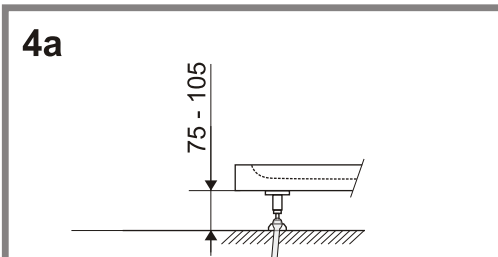
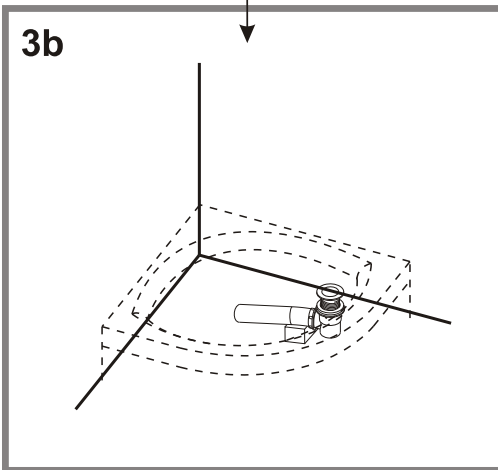
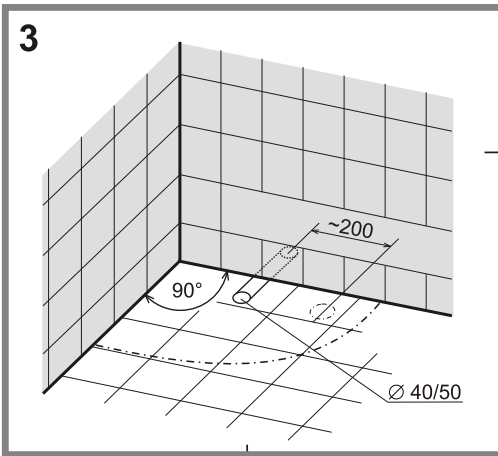


2



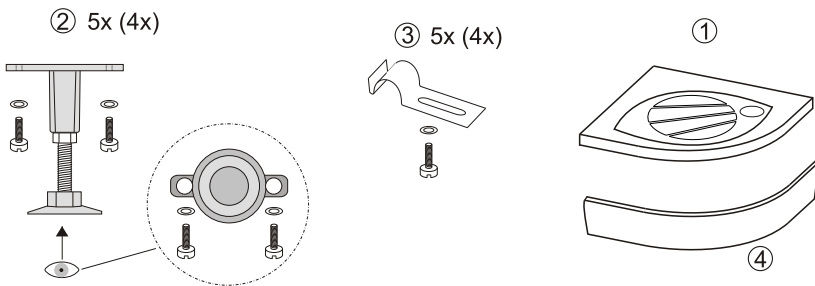
2a



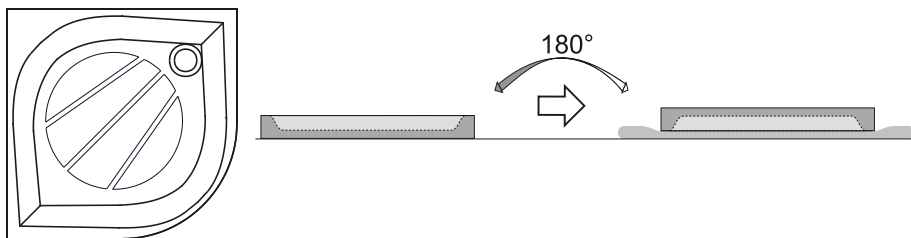


URBAN + BASE + SET

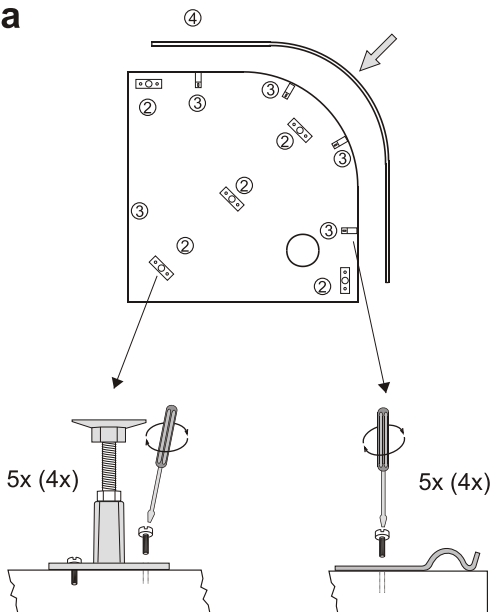
1



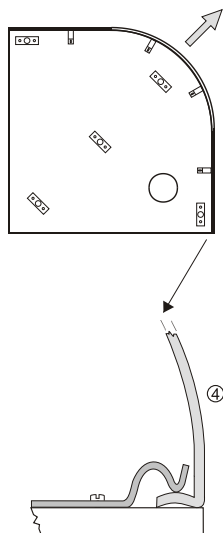
2

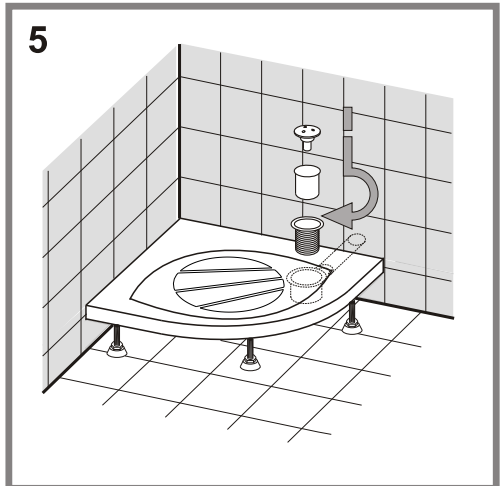
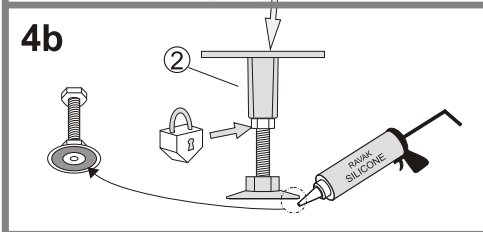
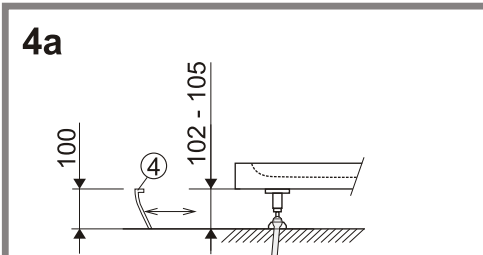
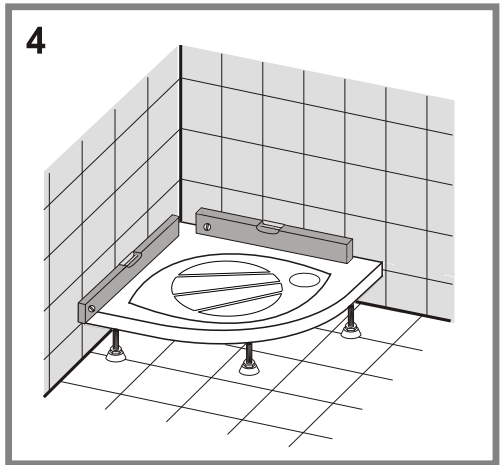
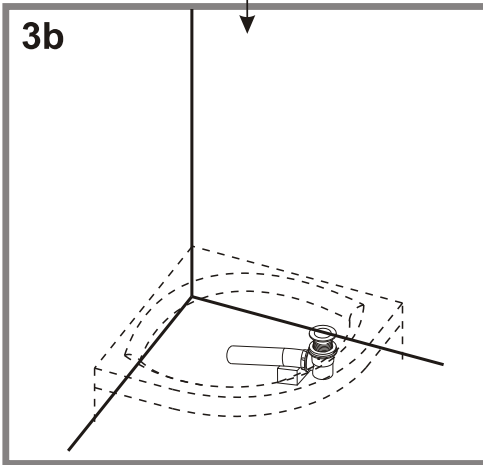
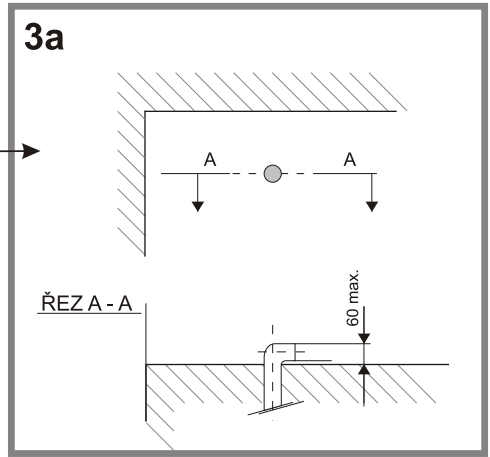
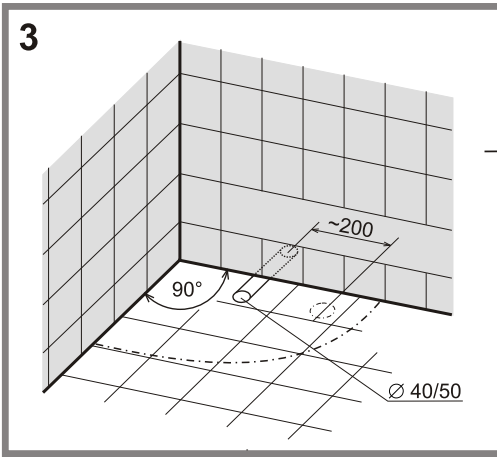


2a

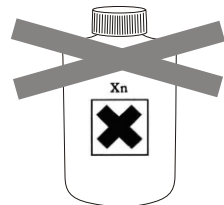
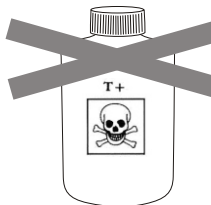
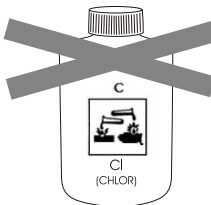
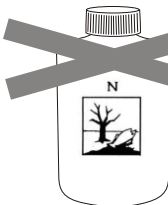
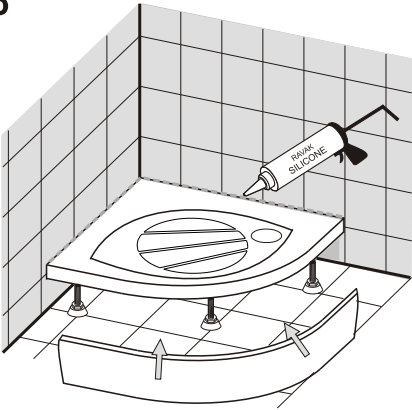


2b





6



CZ - ÚDRŽBA - Údržba se provádí pouze otíráním plastů jemnými textiliemi za použití běžných čisticích prostředků pro domácnost. Je třeba se vyvarovat použití brusné pasty, rozpouštědel, acetonu čisticích a desinfekčních přípravků s obsahem chlóru apod. Výrobce neodpovídá za škody způsobené nesprávným používáním, montáží nebo ošetřováním výrobku. Výrobce si vyhrazuje právo inovace výrobku. Veškeré podrobné informace ohledně montáže, použití a údržby získáte u svého prodejce.

Výrobce doporučuje: RAVAK CLEANER - slouží na odstranění starších a zaskříslených nečistot z povrchu skla, rámu sprchových koutů, smaltovaných akrylátových van, umyvadel a vodovodních baterií; RAVAK DESINFECTANT - je speciální prostředek s výraznými antibakteriálními a protiplísňovými účinky.

Nakládání s obalovým materiálem a s výrobkem po skončení životnosti:

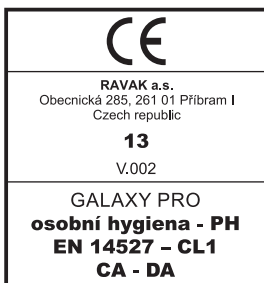
Využitelné složky obalu, např. karton, lepenku nebo PE folii využijte sami nebo nabídněte k dalšímu využití či recyklaci. Nevyužitelné složky obalů a výrobku po skončení jeho životnosti je nutné zneškodňovat bezpečným způsobem dle platného zákona o odpadech. Po skončení životnosti výrobku nabídněte využitelné složky (např. kovy) k dalšímu využití a recyklaci způsobem v místě obvyklém.

SK - ÚDRŽBA - Údržba sa vykonáva len utieraním plastu jemným textilom za použitia bežných čistiacich prostriedkov pre domácnosť. Treba sa vyvarovať použitím brúsnej pasty, rozpúšťadiel a desinfekčných prípravkov s obsahom chlóru, apod. Výrobca nezodpovedá za škody spôsobené nesprávnym použitím, montážou alebo ošetrovaním výrobku. Výrobca si vyhradzuje právo inovácie výrobku. Všetky podrobné informácie ohľadom montáže, použitia a údržby získate u svojho predajcu.

Výrobca odporúča: RAVAK CLEANER - slúži na odstránenie starých a zaskříslených nečistôt z povrchu skla, rámov sprchových kútov, smaltovaných akrylátových vaní, umývadiel a vodovodných batérií; RAVAK DESINFECTANT - je špeciálny čistiaci prostriedok s výraznými antibakteriálnymi a protiplísňovými účinkami.

Nakladanie s obalovým materiálom a s výrobkom po skončení životnosti:

Využitelné zložky obalu, napr. kartón, lepenku alebo PE fólie využite sami alebo ponúknite k ďalšiemu využitiu či recyklácii. Nevyužitelné zložky obalov a výrobkov po skončení ich životnosti je nutné zneškodňovať bezpečným spôsobom podľa platného zákona o odpadoch. Po skončení životnosti výrobku ponúknite využitelné zložky (napr. kovy) k ďalšiemu využitiu a recyklácii spôsobom v mieste obvyklým.



RAVAK a.s., Obecnická 285, 261 01 Příbram I
tel.: +420 318 427 200, 318 427 111 fax: +420 318 427 269
e-mail: info@ravak.cz, www.ravak.com