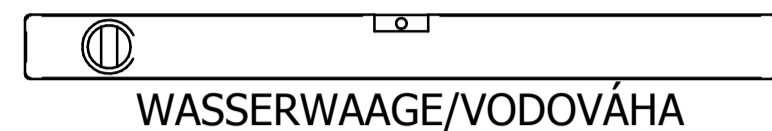
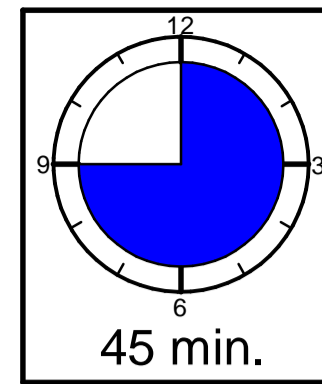
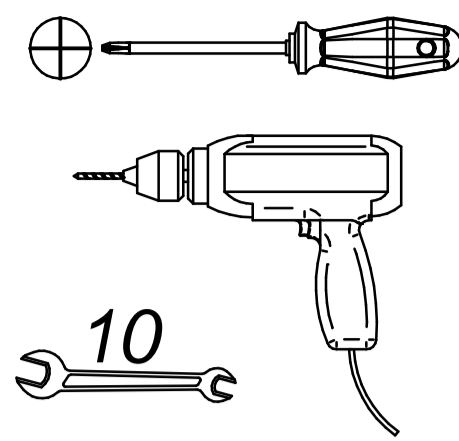
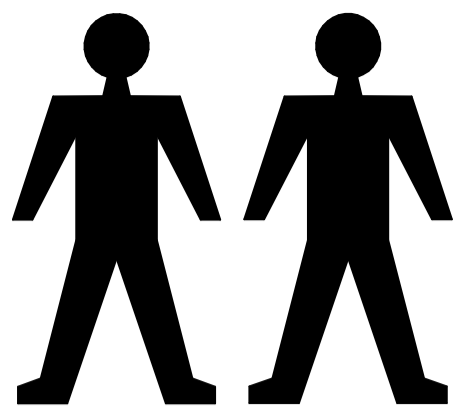


PURE

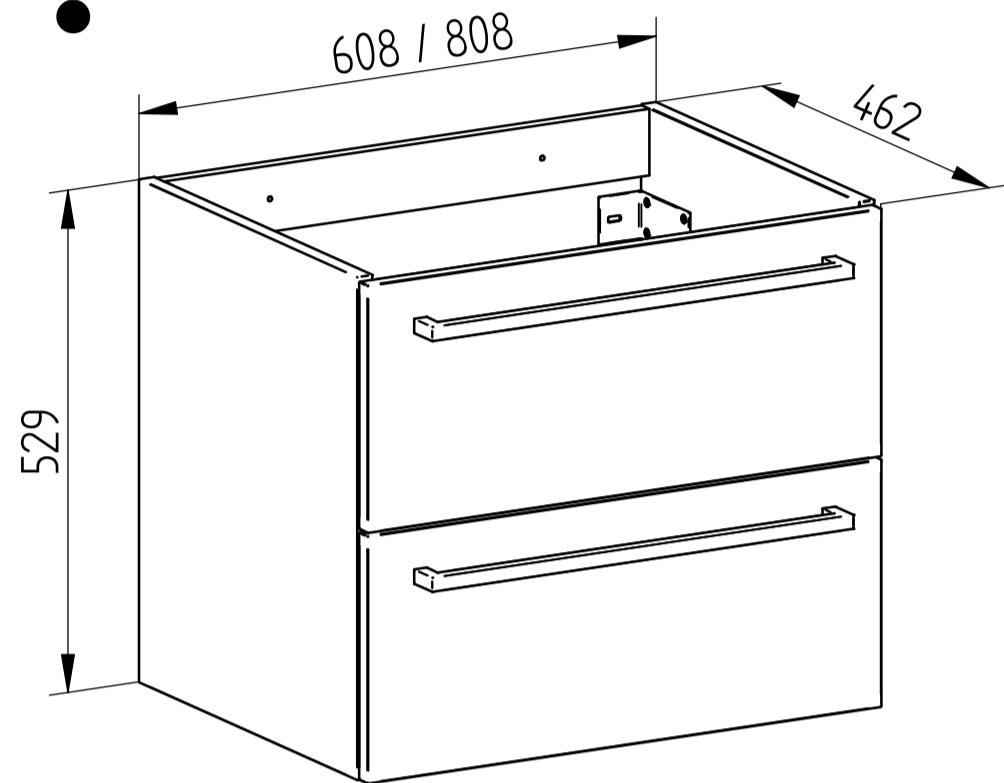
01 / 02 / 03 / 10



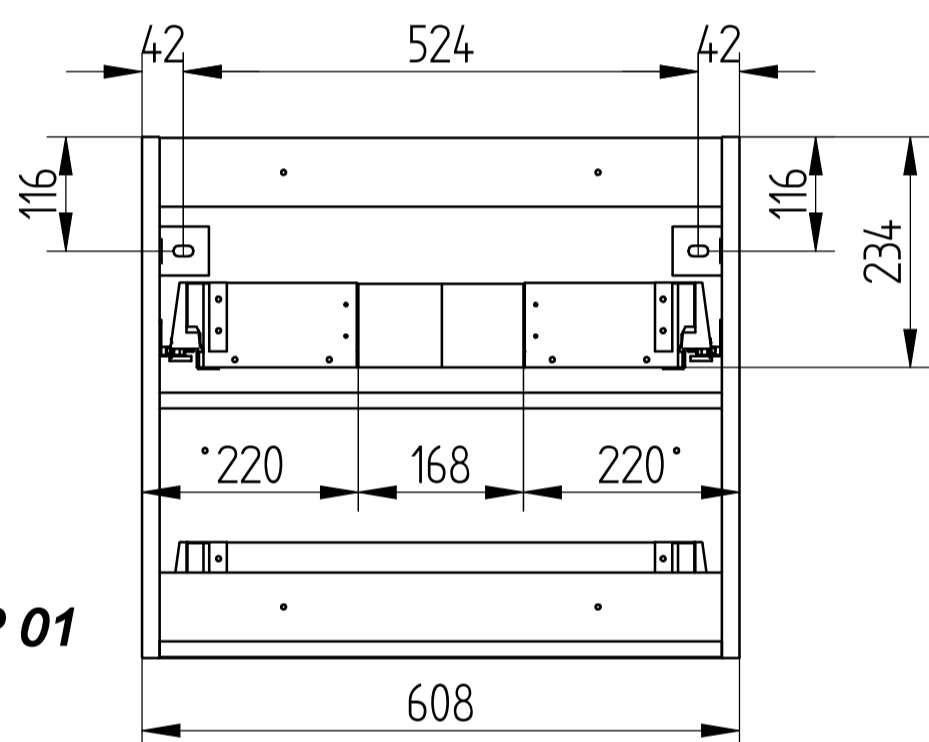
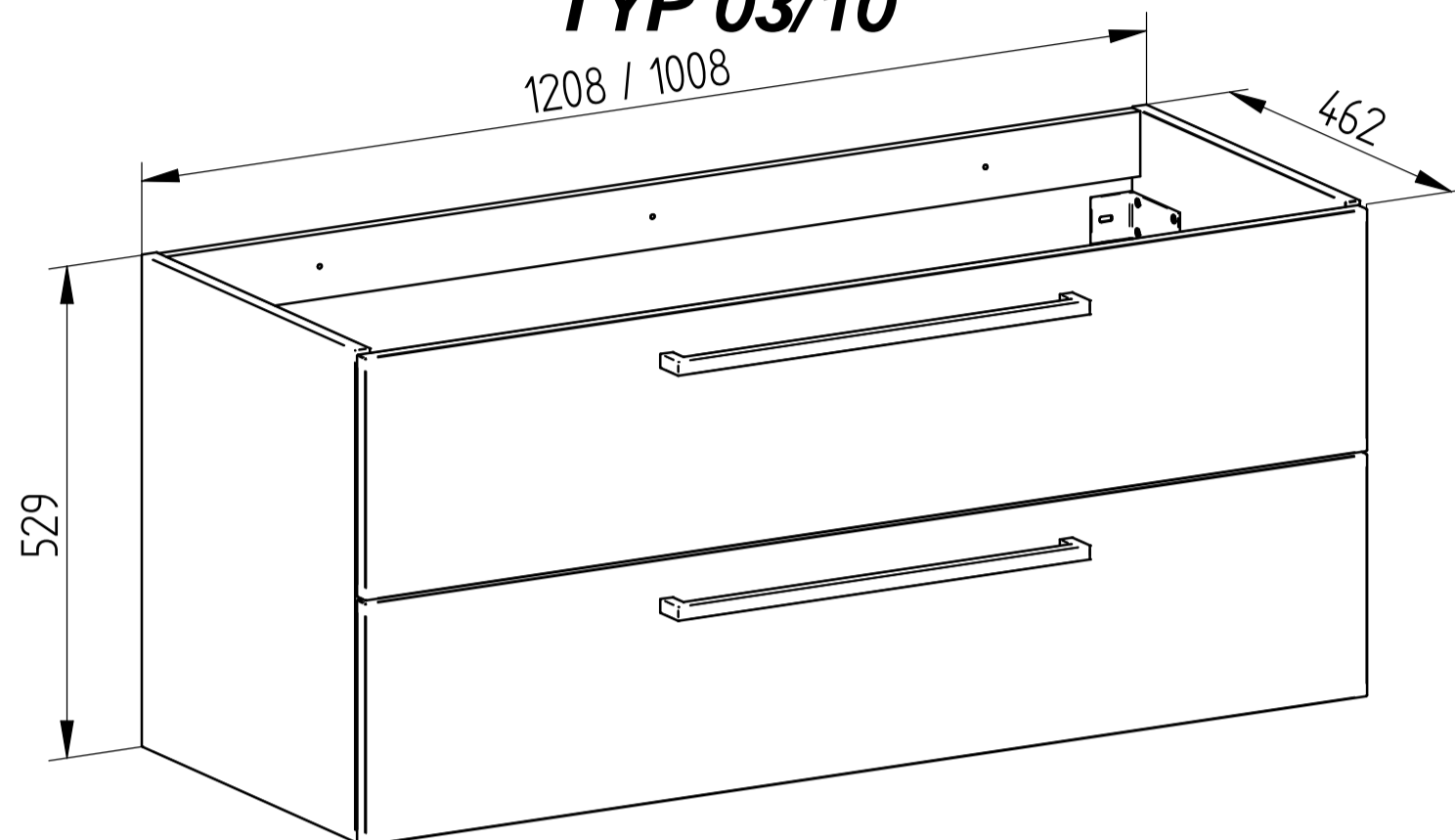
WASSERWAAGE/VODOVÁHA

1.

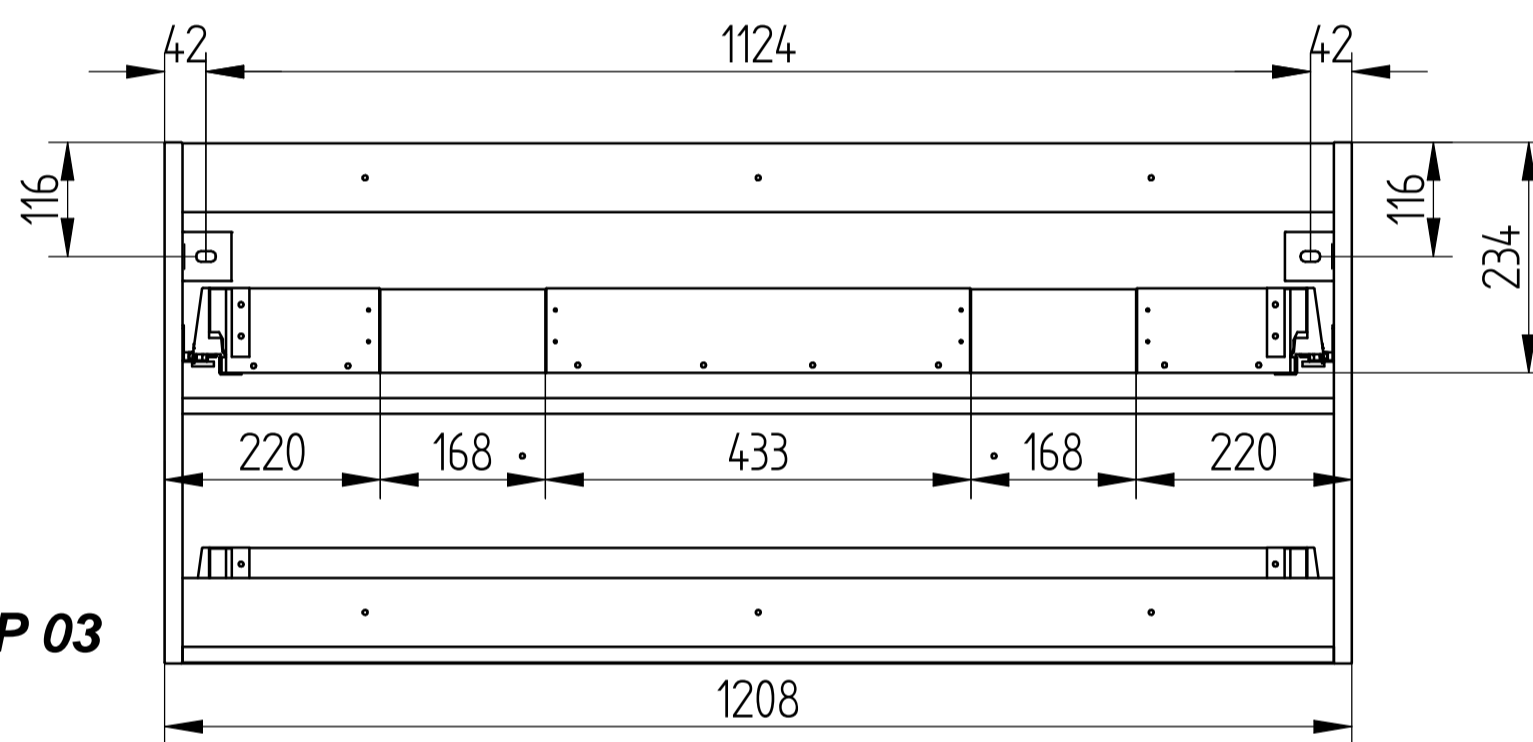
TYP 01/02



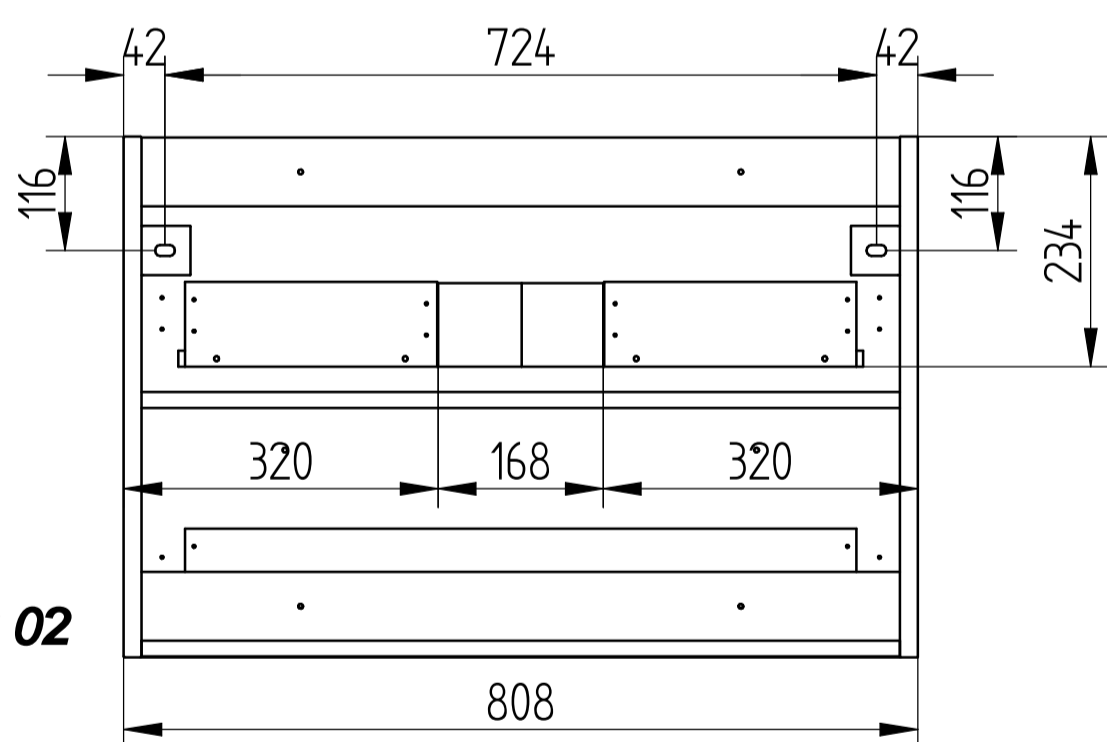
TYP 03/10



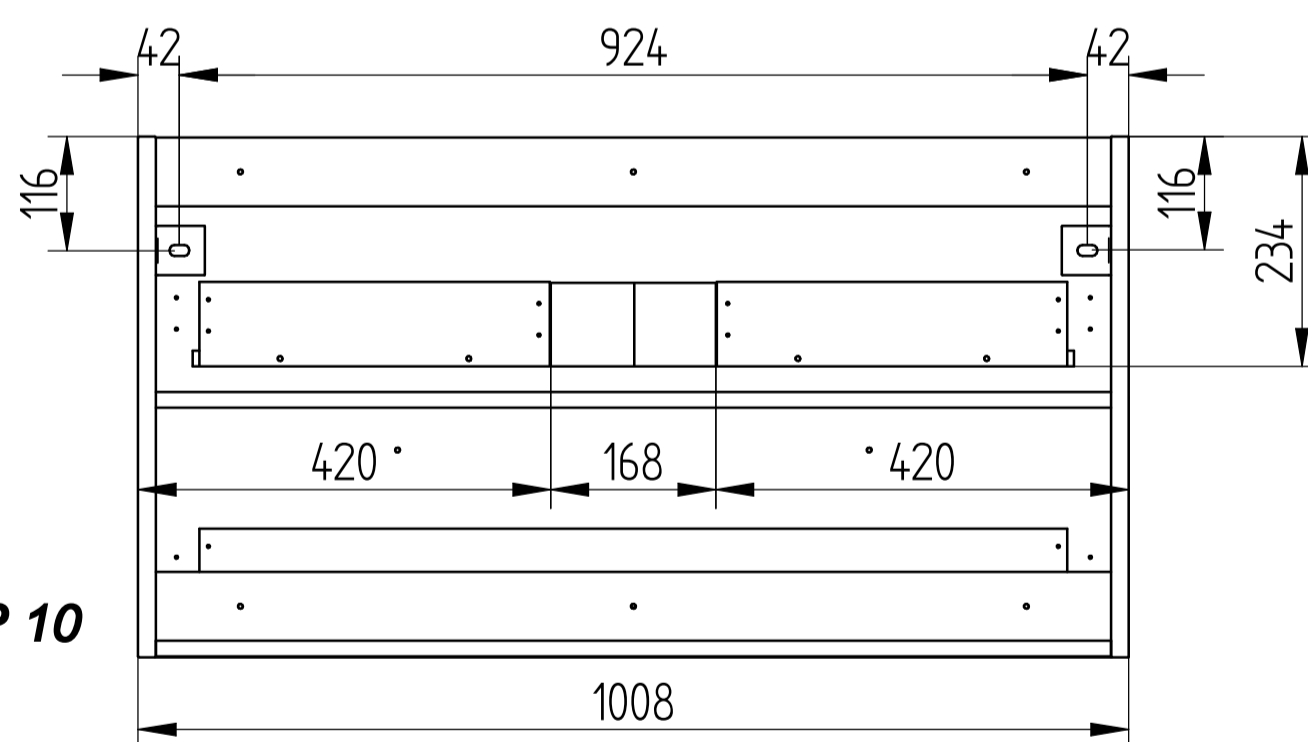
TYP 01



TYP 03



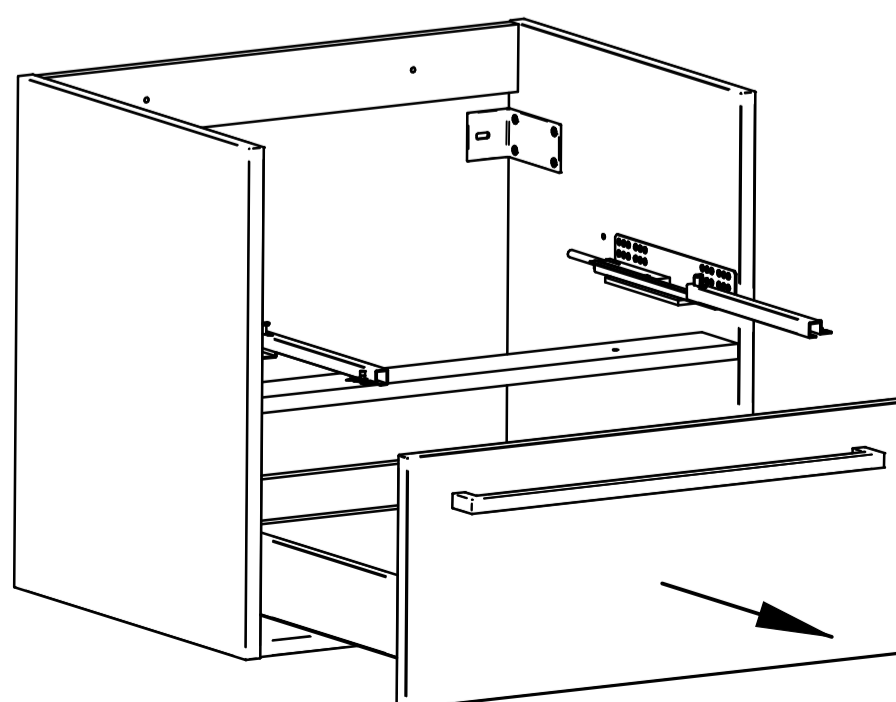
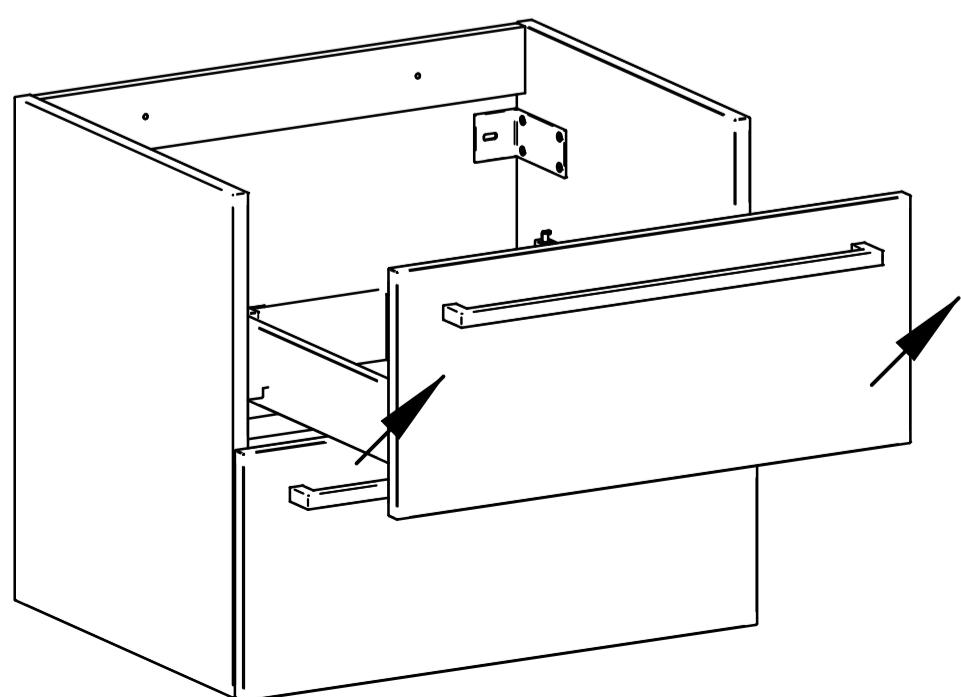
TYP 02



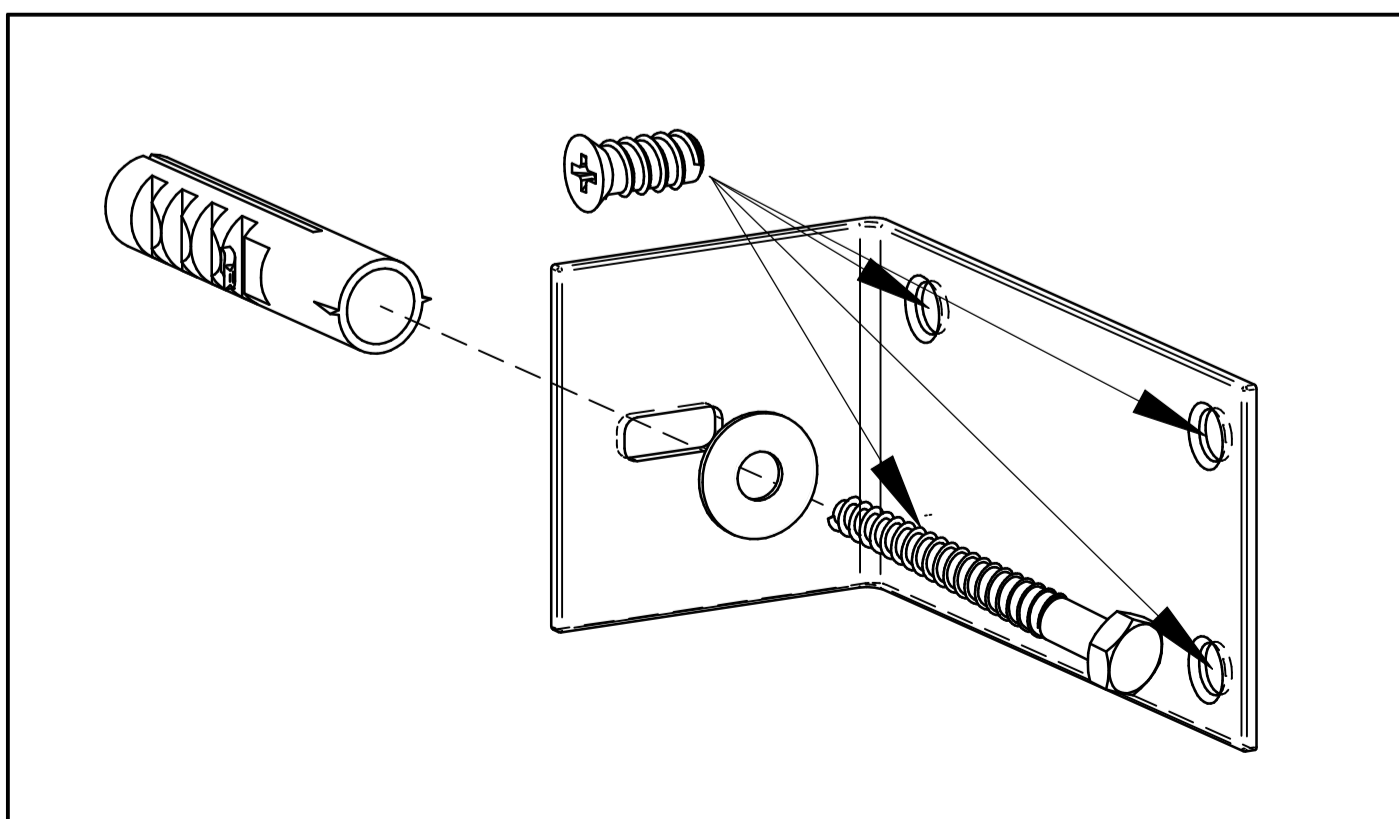
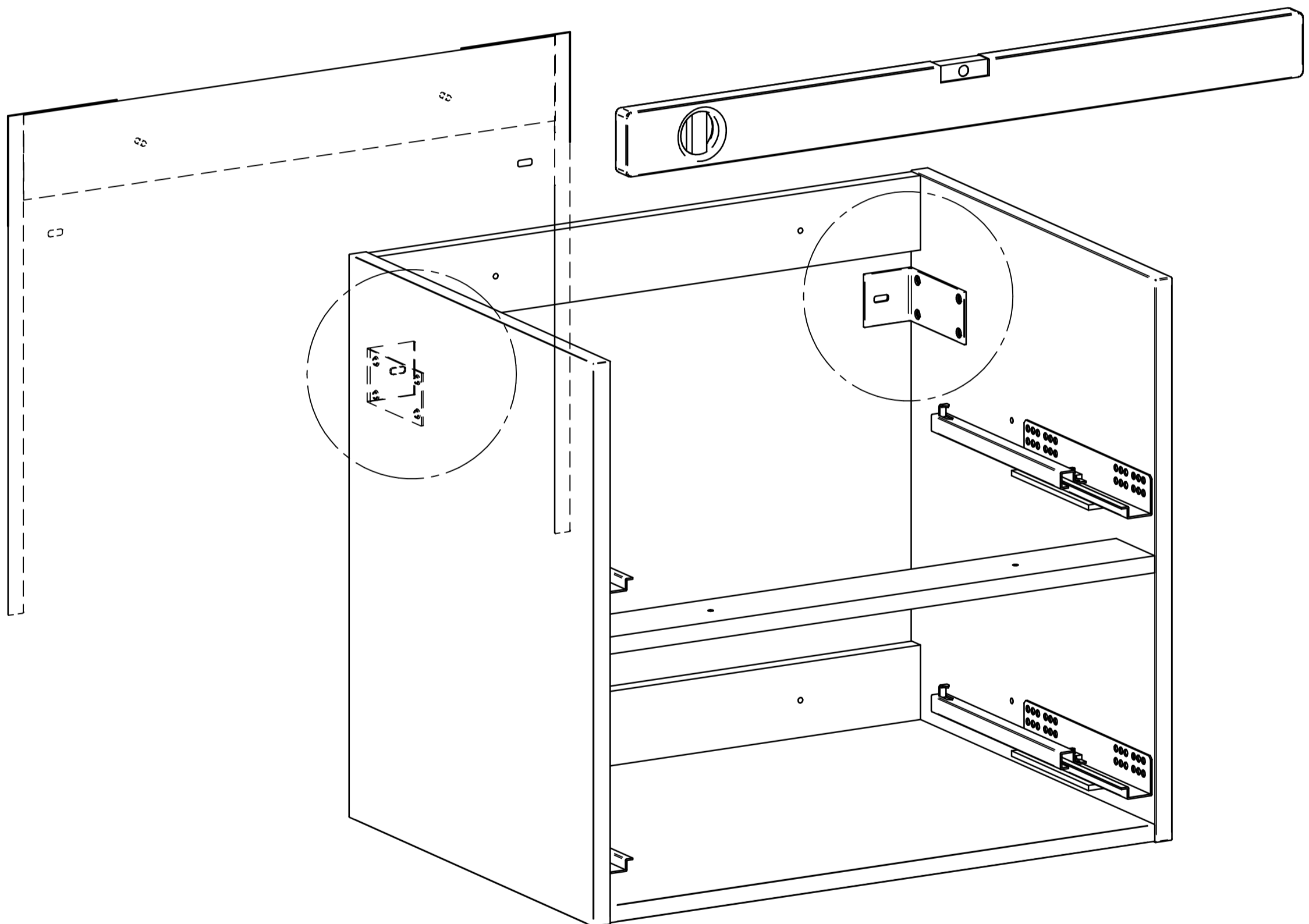
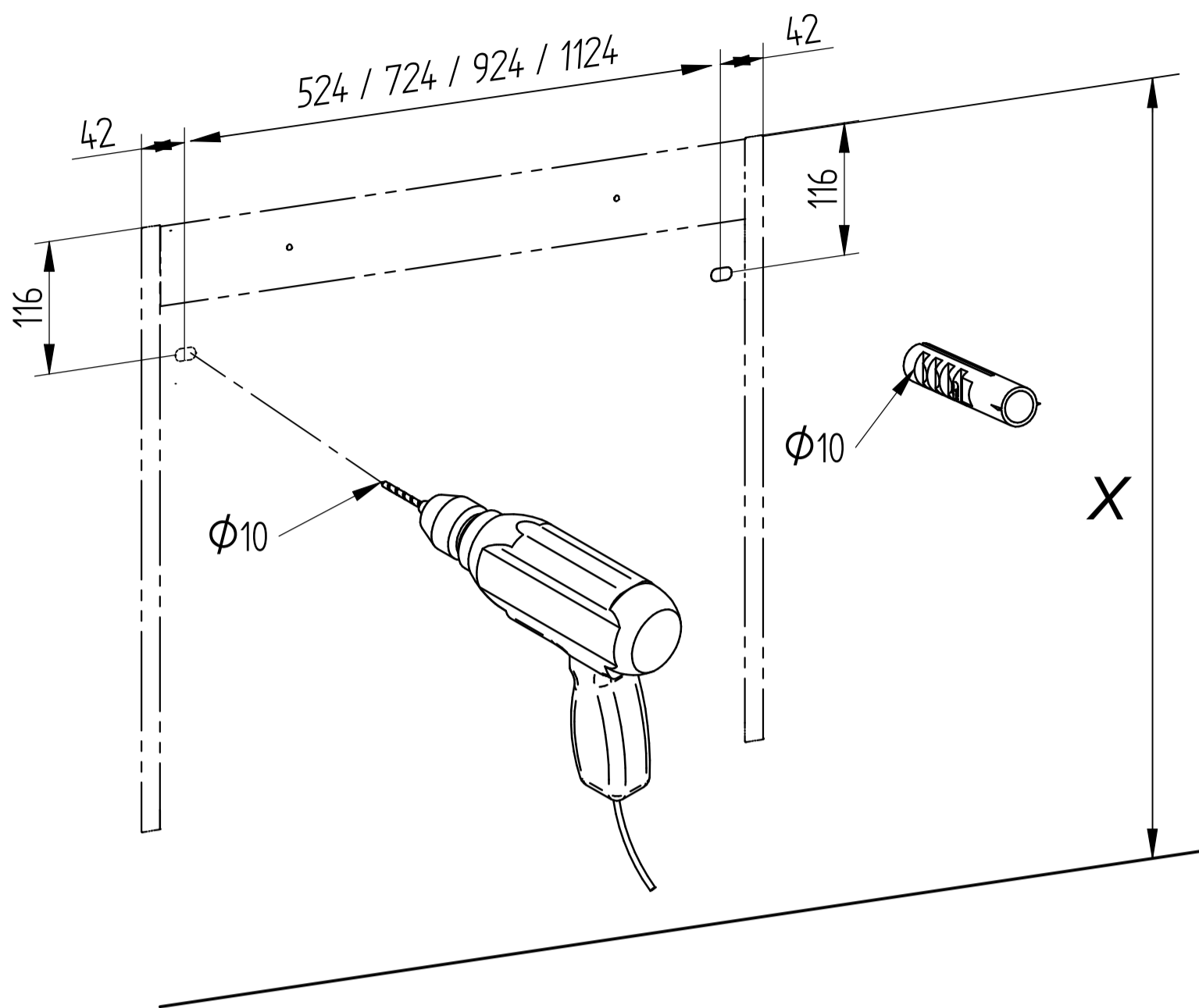
TYP 10

2.

TYP 01/02/03/10



3.

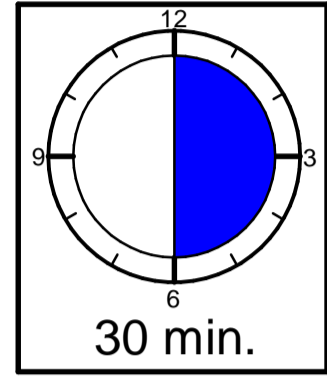
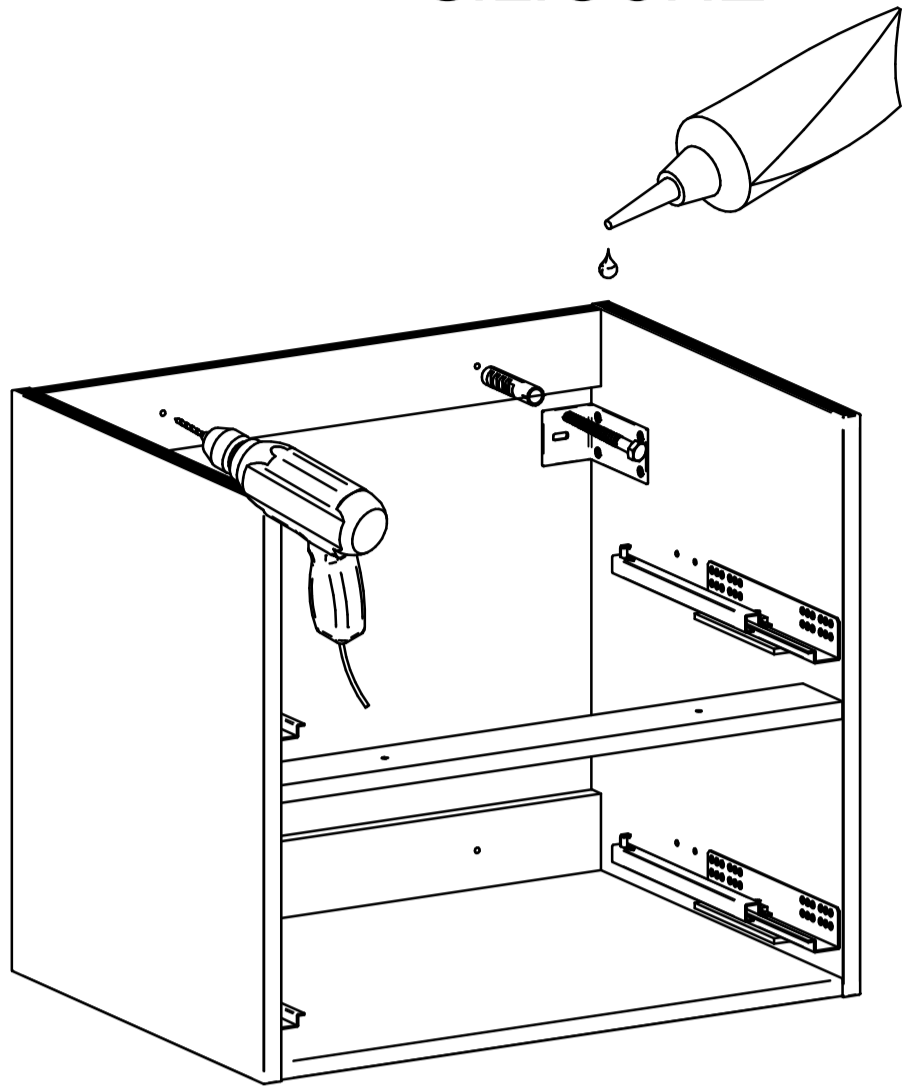


AK JE PRE MONTÁŽ NÁBYTKU PLÁNOVANÉ UPEVNENIE NA STENU,PREVERTE SI STENU,ČI MÁ DOSTATOČNÚ NOSNOSŤ.
DODÁVANÁ HMOŽDINKA JE URČENÁ PRE MASÍVNE (PANELOVÉ,MUROVANÉ) STENY BEZ DUTÍN.PRI INÝCH TYPOCH STIEN (DUTÁ TEHLA,SADROKATÓN,SENDVIČOVÉ DREVOSTAVBY) JE NUTNÉ,ZVOLIŤ VHDNÚ HNOŽDINKU VZHLADOM NA NOSNOSŤ A MATERIÁLOVÉ ZLOŽENIE STENY,NA KTORÚ SA NÁBYTOK VEŠIA. AK NIESTE SI ISTÝ,AKÝ DRUH HMOŽDINKY POTREBUJETE,KONTAKTUJTE NAJBLIŽŠIE ŽELEZIARSTVO / ODBORNÝ OBCHOD.

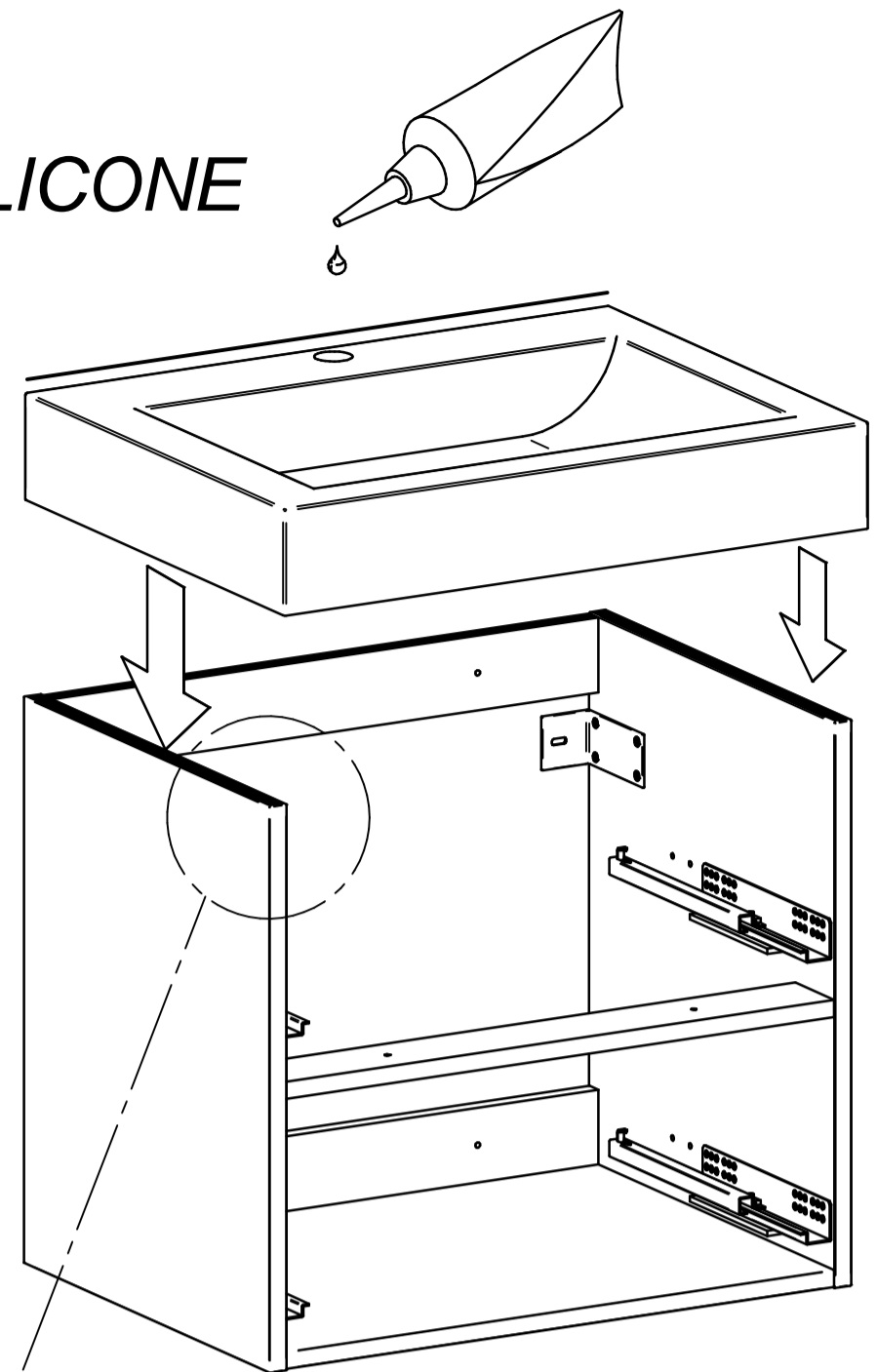
**POKUD JE MONTOVANÝ NÁBYTEK URČEN ZAVĚSIT NA STĚNU, ZKONTROLUJTE, ZDA VÁMI VYBRANÁ STĚNA JE VHODNÁ PRO ZAVĚŠENÍ A MÁ DOSTATEČNOU NOSNOST.
DODÁVANÁ HMOŽDINKA JE URČENA PRO PEVNÉ STĚNY / PANELOVÉ, ZDĚNÉ/ A STĚNY BEZ DUTIN.
POKUD VYBERETE ZĚď, KTERÁ JE Z DUTÉ CIHLY, SÁDROKARTONU NEBO SENDVIČOVÉ DREVOSTAVBY, MUSÍTE ZVOЛИT ZÁVĚSNÉ UKOTVENÍ K NÍ URČENÉ / SPECIÁLNÍ HMOŽDINKY A VRUTY/. ZÁROVEŇ ZKONTROLUJTE MATERIÁLOVÉ SLOŽENÍ A NOSNOST ZDI, NA KTEROU NÁBYTEK BUDE ZAVĚŠEN.
POKUD SI NEJTE JISTI JAKÉ UKOTVENÍ MÁTE ZVOЛИT, KONTAKTUJTE NEJBLIŽŠÍ ODBORNOU PRODEJNU S KOVÁNÍM.**

4.

SILICONE



SILICONE



SILICONE

