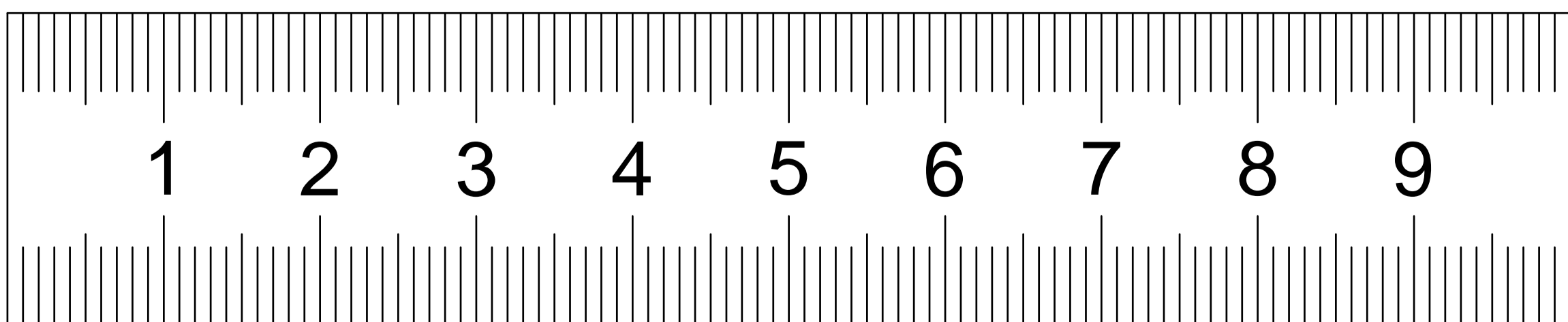
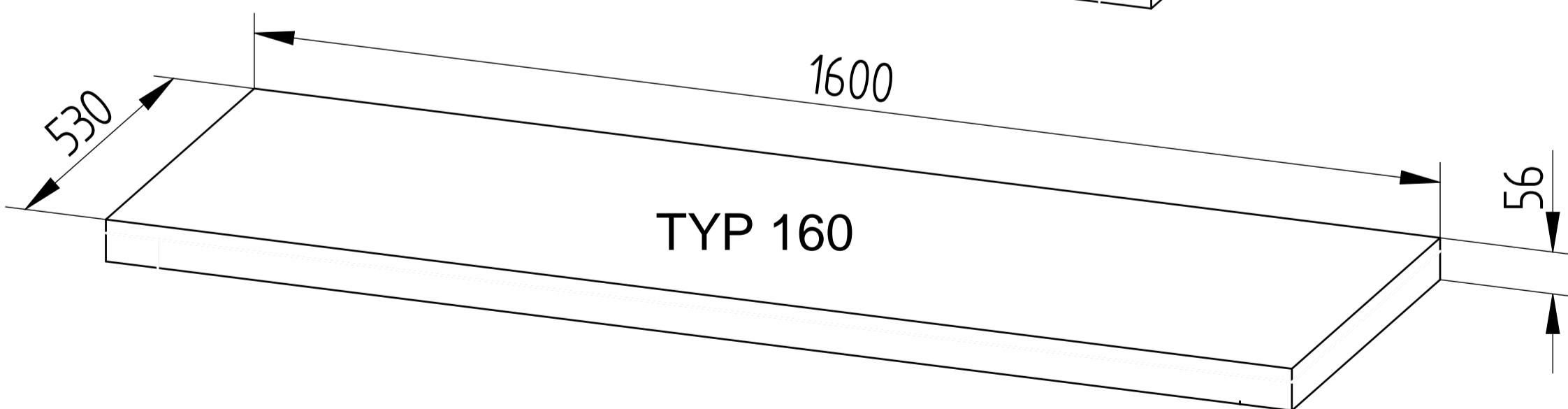
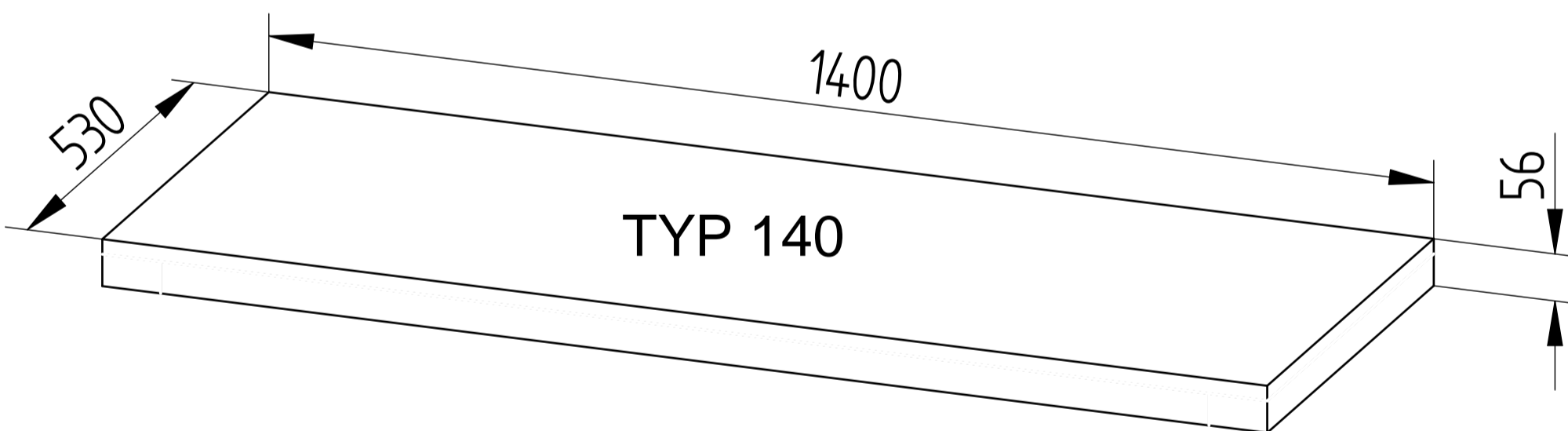
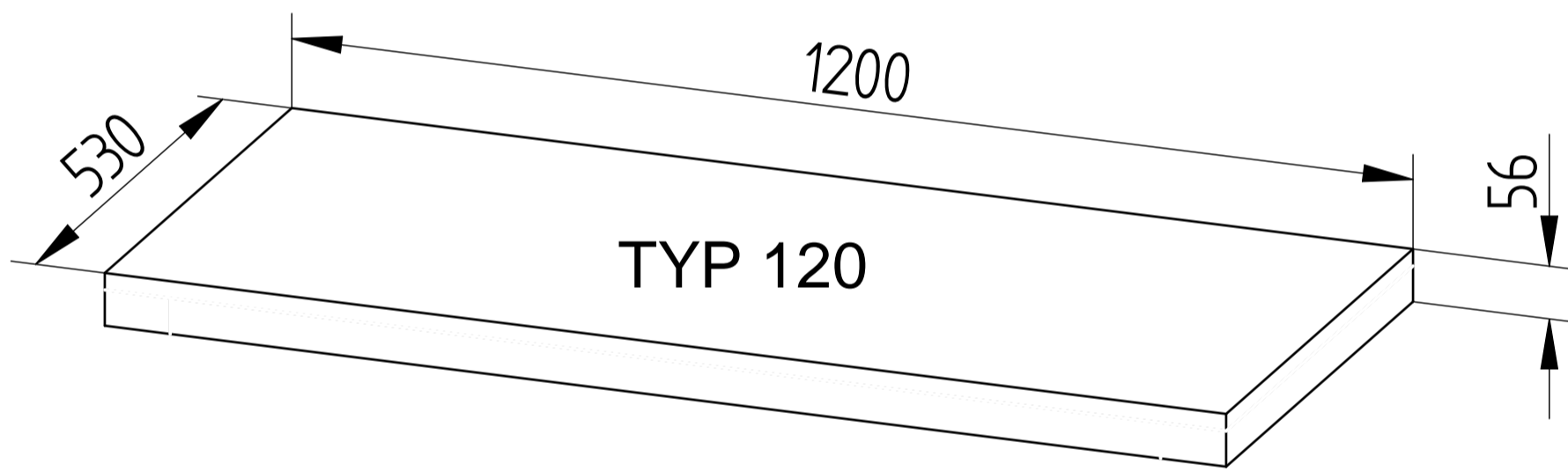
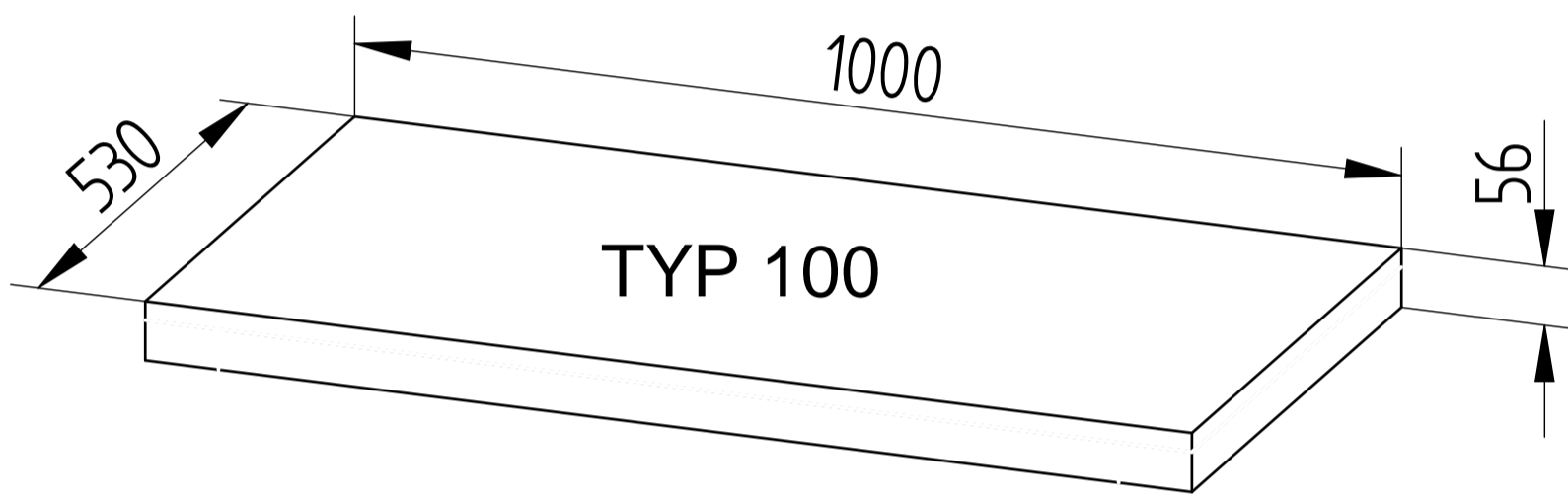
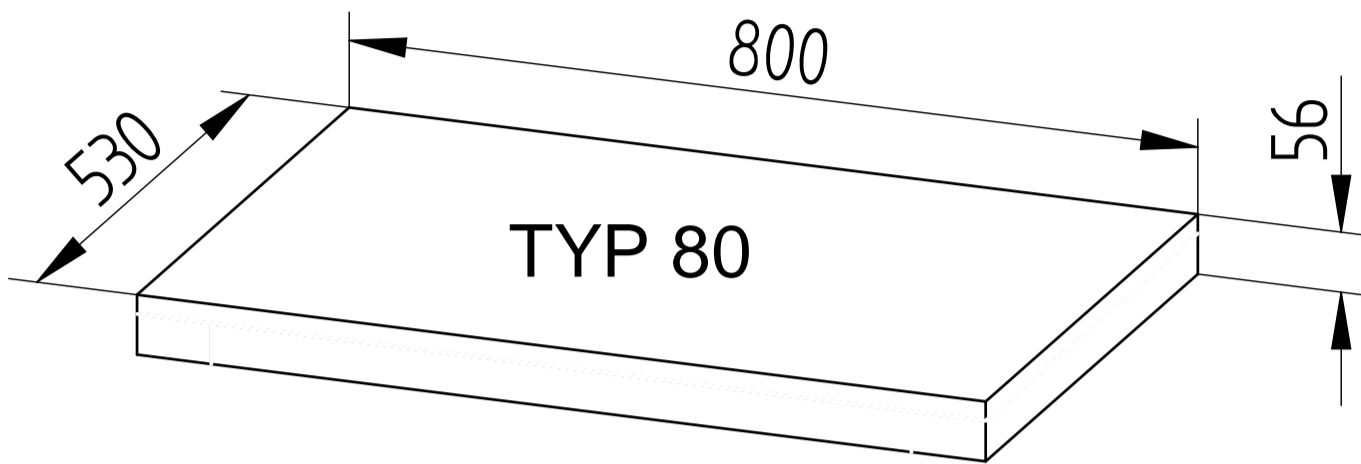
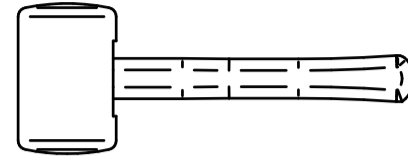
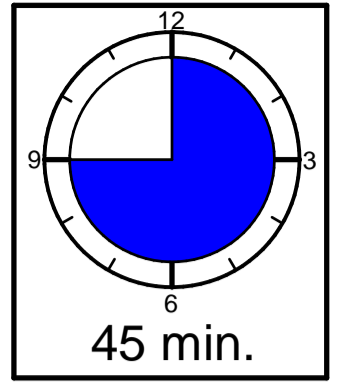
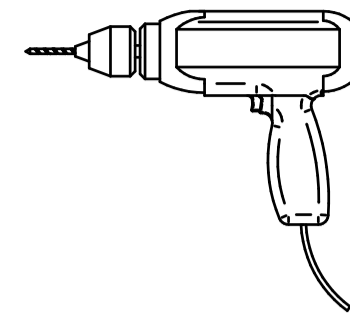
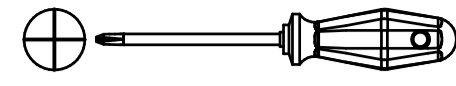
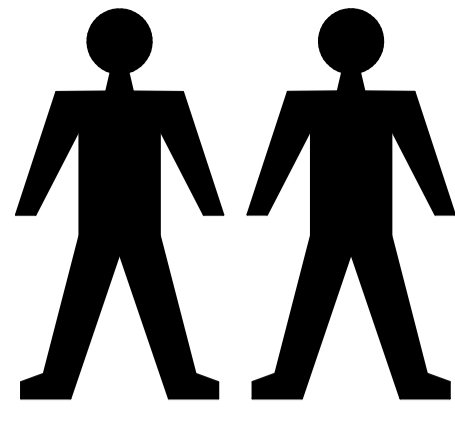


# TYP 80, 100, 120, 140, 160



## **CZ: Poučení - dodržujte prosím následující upozornění !**

Milý zákazníku,

srdečně Vám blahopřejeme ke koupi umyvadlové desky. Dbejte prosím na následující upozornění, která jsou potřebná pro správné použití.

Přiložený montážní návod je potřebné pozorně přečíst a řídit se jím.

Za chyby vzniklé při nesprávné montáži nepřebíráme žádnou odpovědnost!

Položte umyvadlovou desku při montáži na měkký podklad, čímž zabráníte poškrábaní!

Používejte prosím kování, resp. jednotlivé části podle přiložených montážních postupů!

Bezchybná funkce nábytku je zaručena jen při svislé a vodorovné instalaci.

Jestliže se předpokládá při montáži nábytku jeho připevnění na stěnu, je nutné předem ověřit dostatečnou nosnost a složení stěny. Pro montáž na stěnu nejsou dodávány žádné hmoždinky. Vhodné hmoždinky je nutné zvolit pro příslušný stav stěny (nosnost). Pro zdivo, které se liší od pevných stěn (např. betonové a pevné zdivo), které vyžaduje speciální spojovací materiál, doporučujeme v případě potřeby konzultovat odborný obchod. Prvky s tendencí k naklápění / naklápěcím momentem se z bezpečnostních důvodů připojují ke stěně budovy. L-profil / konzole proti sklopení se dodává v sáčku kování s odpovídajícími prvky.

Všechny šrouby a také všechny spojovací prvky by měli být po 5 - 6 týdnech dotáhnuté, aby byla zaručena trvalá stabilita nábytku!

V případě, že nějaká část nábytku chybí nebo je poškozená, zakroužkujte ji prosím zřetelně v montážním návodu, udejte označení typu resp. části. Kromě toho udejte sériové číslo a datum balení z obalu a/nebo zadní strany a tyto informace zašlete k vašemu smluvnímu prodejci.

### **Ošetřování:**

- Zpracování a kvalita materiálu si nevyžaduje zvláštní údržbu ani drahé ošetřovací prostředky.
- Nepoužívejte žádné abrazivní čisticí prostředky!
- Nábytek očišťujte pouze čistou prachovkou nebo vlhkou utěrkou.

## **SK: Poučenie - dodržujte prosím nasledovné upozornenia !**

Milý zákazník,

srdečne Vám blahoželáme ku kúpe umývadlovej dosky. Dbajte prosím na nasledovné upozornenia, ktoré sú nevyhnutné pre správne používanie.

Priložený montážny návod je potrebné pozorne prečítať a riadiť sa ním.  
Za chyby vzniknuté pri nesprávnej montáži nepreberáme žiadnu zodpovednosť!

Položte umývadlovú dosku na mäkký podklad, čím zabránite poškrabaniu!  
Používajte prosím kovanie resp. jednotlivé časti podľa priložených montážnych postupov!  
Bezchybná funkcia umývadlovej dosky je zaručená len pri zvislej a vodorovnej inštalácii.

Ak sa predpokladá pri montáži nábytku jeho pripevnenie na stenu, je nutné vopred overiť dostatočnú nosnosť a zloženie steny.

Pre montáž na stenu nie sú dodávané žiadne hmoždinky a preto sa vhodné hmoždinky musia vybrať pre príslušný stav steny (nosnosť). Pre murivo, ktoré sa líši od pevných stien (napr. betón a pevné murivo), ktoré vyžadujú špeciálne spojovacie materiály, odporúčame v prípade potreby konzultovať odborný obchod. Z bezpečnostných dôvodov musia byť prvky so sklopným momentom / tendenciou k prevráteniu spojené so stenou budovy. Konzola (L-profil) proti sklopeniu sa dodáva s príslušnými prvkami.

Všetky skrutky ako aj nosné spojovacie prvky by mali byť po 5 až 6 týždňoch dotiahnuté, aby mohla byť zaručená trvalá stabilita!

V prípade, že nejaká časť nábytku chýba alebo je poškodená, zakrúžkujte ju prosím zreteľne na montážnom návode, udajte označenie typu resp. časti, okrem toho udajte sériové číslo a dátum balenia, resp. z chrbátu skrinky a pošlite tieto informácie k Vašemu zmluvnému predajcovi.

### **STAROSTLIVOSŤ:**

- Spracovanie a materiálové vlastnosti robia špeciálnu starostlivosť a drahé ošetrovacie produkty zbytočnými
- Nepoužívajte rozpúšťadlá a abrazívne čistiace prostriedky.
- Pri čistení používajte iba čistú bavlnenú utierku alebo vlhkú handričku.

## **A, D: Hinweisblatt - bitte unbedingt beachten!**

Lieber Kunde,

herzlichen Glückwunsch zum Erwerb Ihres neuen Möbelstücks. Bitte beachten Sie die nachfolgenden Hinweise, die zur sach-gerechten Nutzung des neuen Möbels erforderlich sind.

Lesen Sie die Montageanleitung aufmerksam durch und verfahren dementsprechend. Bei nicht vorschriftsmäßiger oder nicht fachmännischer Montage wird bei Personen- und Sachschäden keinerlei Haftung übernommen!

Legen Sie bei der Montage die Möbelteile auf einen weichen Untergrund - so vermeiden Sie Kratzer!

Verwenden Sie die Beschläge bzw. Einzelteile nach den vorgegebenen Montageschritten!

Die einwandfreie Funktion des Möbels ist nur bei lot- und waagerechter Aufstellung gewährleistet.

Die Standfläche ist ggf. so auszugleichen, dass das Möbel sicher steht.

Ist für die Montage des Möbels eine Wandbefestigung vorgesehen, so prüfen Sie bitte die Wand auf ausreichende Tragfähigkeit und Beschaffenheit.

Es werden keine Dübel für die Wandmontage mitgeliefert, da sie für die jeweilige Wandbeschaffenheit (Tragkraft) geeignet zu wählen sind. Bei von Massivwänden (z.B. Beton- und Festmauerwerk) abweichendem Mauerwerk, welches spezielle Befestigungsmittel erfordert, empfehlen wir ggf. eine Beratung durch den Fachhandel. Elemente mit Kippmoment sind zur Sicherheit mit der Gebäudewand zu verbinden. Der Kippsicherungswinkel wird bei den entsprechenden Elementen mitgeliefert.

Alle Schrauben sowie tragende Verbindungsteile sind nach 5 bis 6 Wochen nachzuziehen, um eine dauerhafte Standsicherheit zu gewährleisten!

**Sollte ein Teil fehlen oder beschädigt sein, kreuzen Sie bitte dieses deutlich auf der Montageanleitung an oder machen Sie Angaben über die Typen- und Teilebezeichnung. Geben Sie außerdem die Seriennummer und das Datum von der Verpackung und / oder der Rückwand an. Diese Informationen schicken Sie dann an Ihren Vertragspartner.**

### **PFLEGE:**

- Die Verarbeitung und Materialbeschaffenheit machen eine besondere Pflege und teure Pflegemittel nicht erforderlich
- Verwenden Sie **keine** Lösungs- und scheuernden Putzmittel.
- Bei der Reinigung **nur** saubere Staubtücher aus Baumwolle oder feuchte Lappen verwenden.

**GB: Instructions - please observe the following warnings!**

Dear Customer,

We sincerely congratulate you for buying new furniture. Please note the following cautions, which are necessary for the proper use of new furniture.

The attached mounting instructions need to be read carefully and observed.  
We assume no liability for errors resulting from improper installation!

Place the furniture (part of the furniture) on a soft base to prevent scratches!  
Please use the fitting, respectively individual parts according to the accompanying mounting procedures! The flawless function of the furniture is guaranteed only in vertical and horizontal installation. The area under the furniture should be so balanced that the furniture is secure!

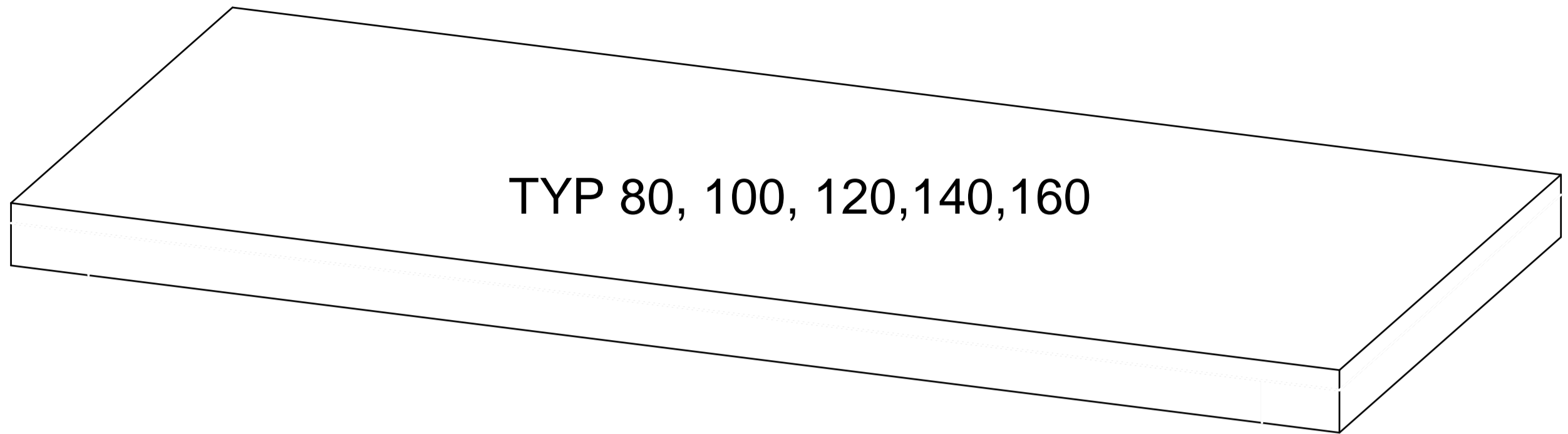
If it is assumed to mount the furniture on the wall, it is necessary to verify in advance the sufficient load capacity and composition of the wall.  
No wall plugs are supplied for wall mounting as they have to be specially chosen suitable for the respective wall condition (load capacity). For masonry that deviates from solid walls (for example, concrete and solid masonry), which requires special fasteners, we recommend consulting the specialist trade if necessary. Elements with tilting moment are to be connected to the building wall for safety reasons. The anti-tilt bracket is supplied with the corresponding elements.

All screws as well as supporting fasteners should be tightened after 5 to 6 weeks in order to guarantee the permanent stability of the furniture!

If a part is missing or damaged, please tick this clearly on the assembly instructions or give details of the type and part designation. Also, provide the serial number and date from the packaging and / or the back panel. This information will then be sent to your contract partner.

**MAINTANCE:**

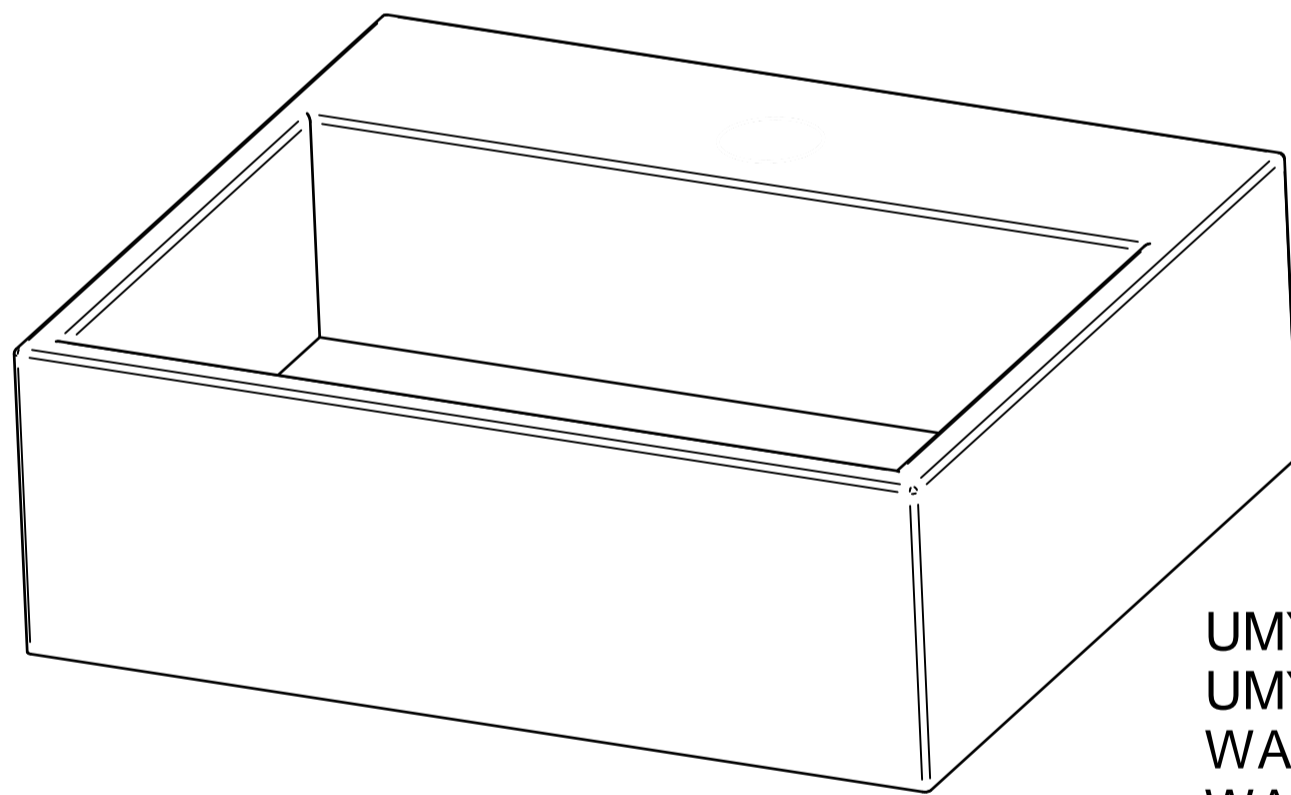
- Processing and quality of the material do not require special maintenance or expensive care products.
- Do not use solvents and abrasive cleaners.
- Only clean the furniture with a duster or damp cloth



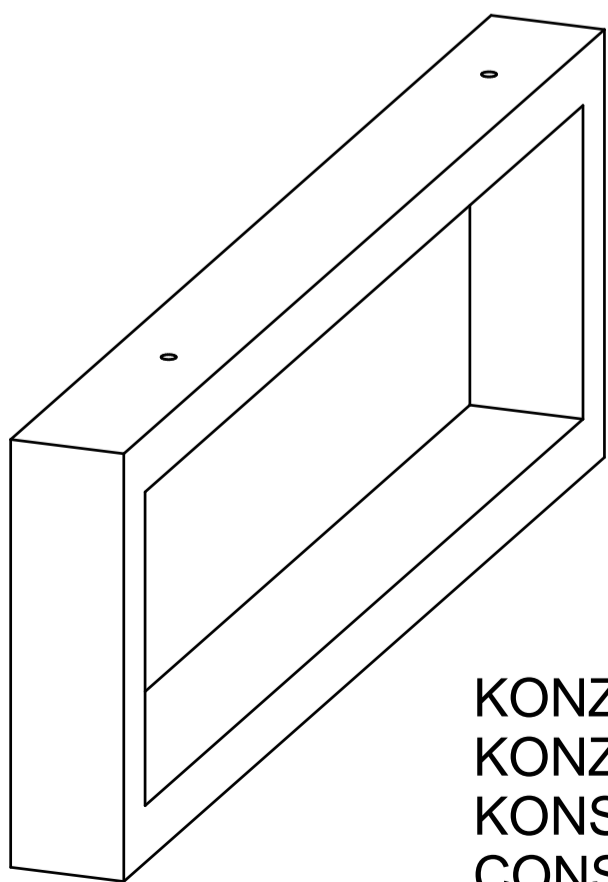
TYP 80, 100, 120, 140, 160



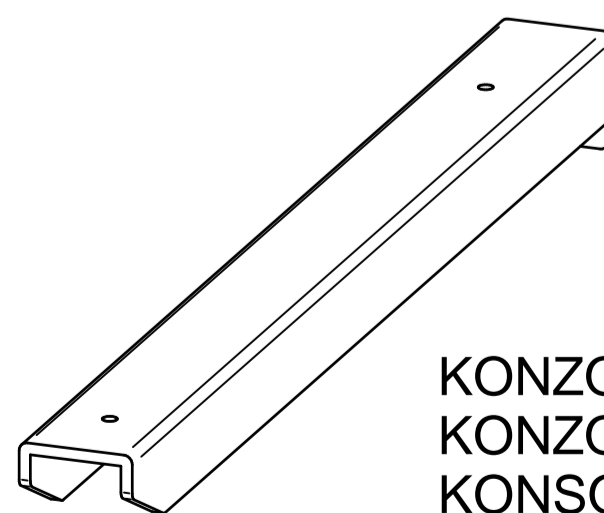
Není součástí balení.  
Nie je súčasťou balenia.  
Nicht in der Verpackung  
enthalten.  
Not included in packaging



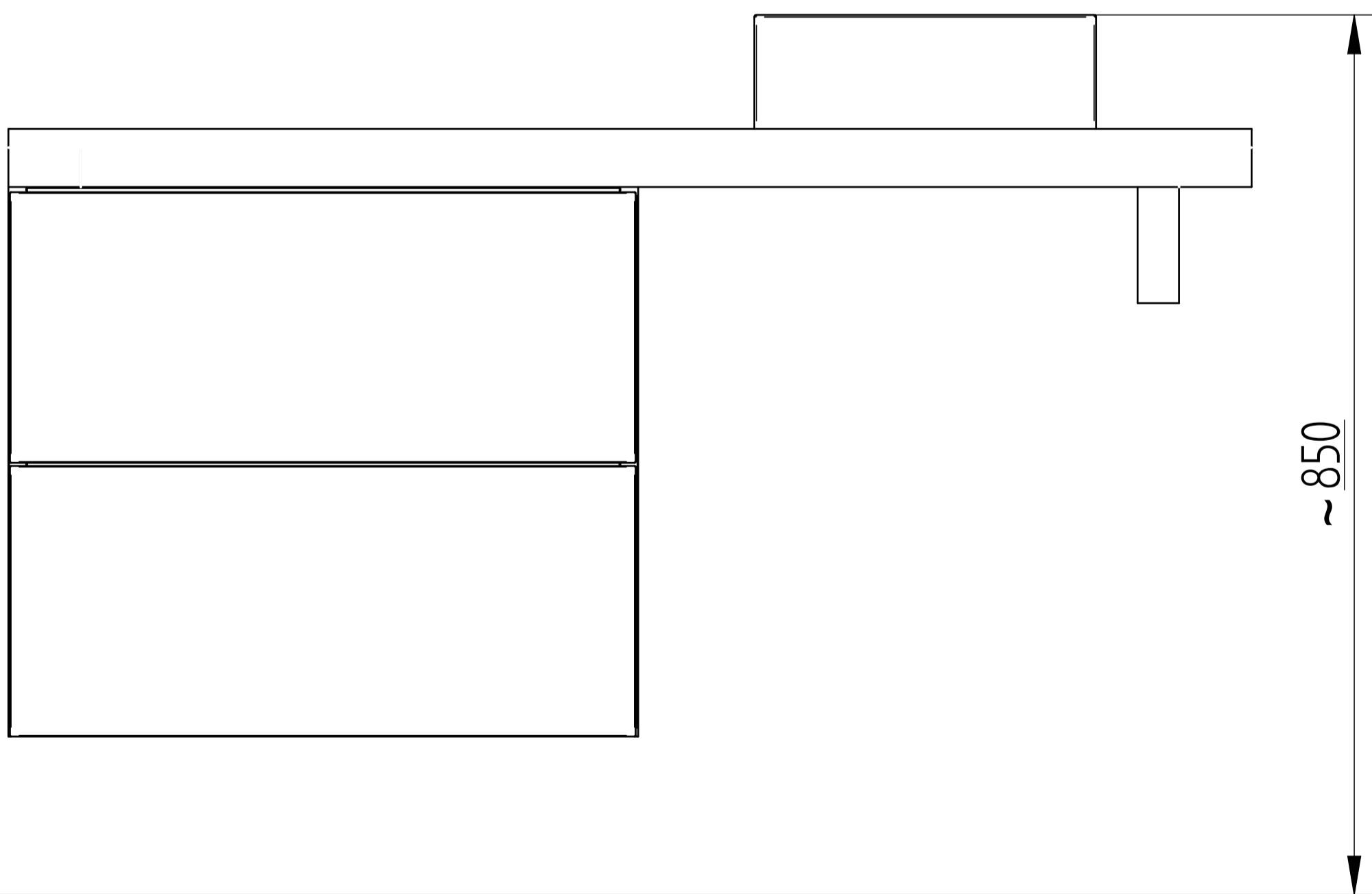
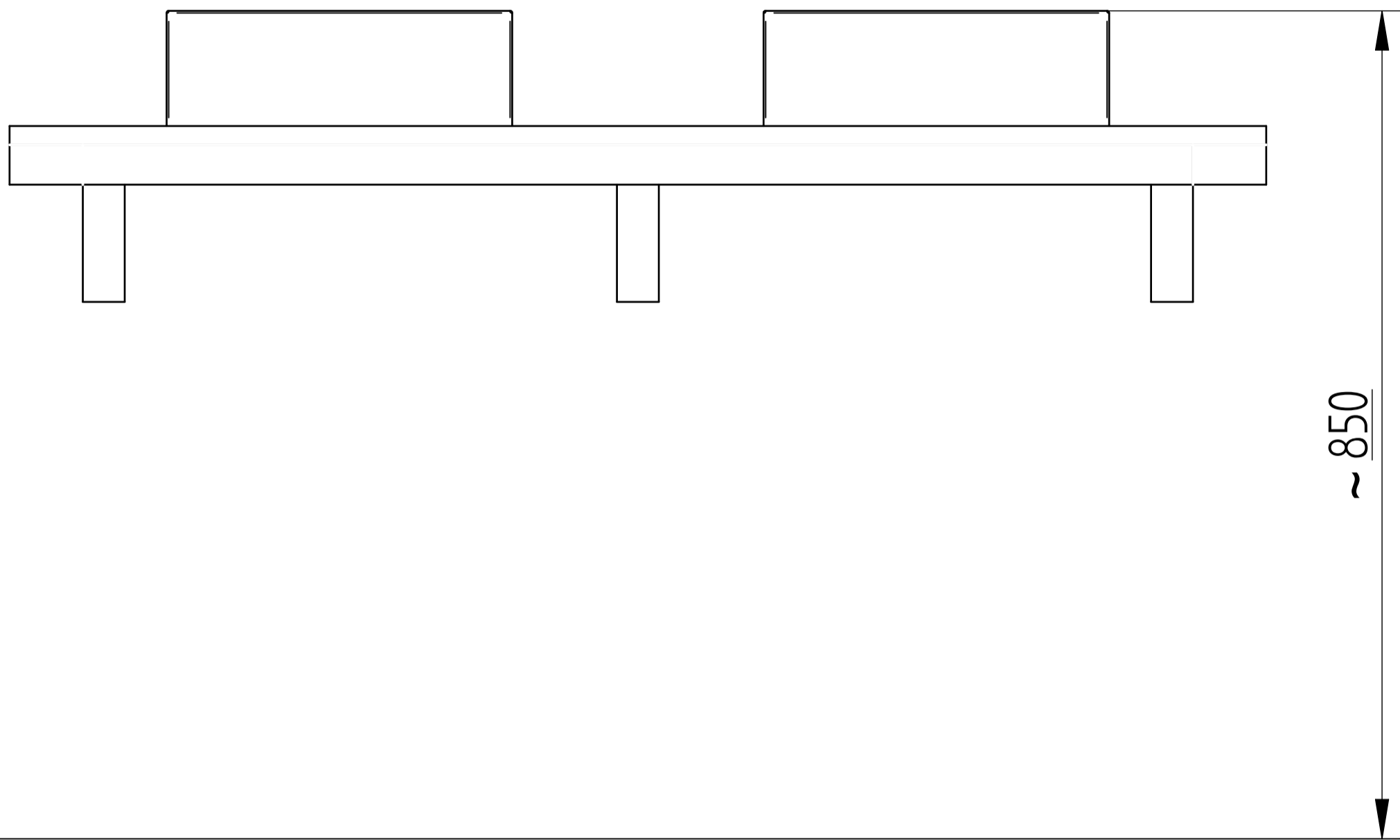
UMYVADLO  
UMÝVADLO  
WASCHBECKEN  
WASHBASIN



KONZOLE ALT.1  
KONZOLA ALT.1  
KONSOLE ALT.1  
CONSOLE ALT.1



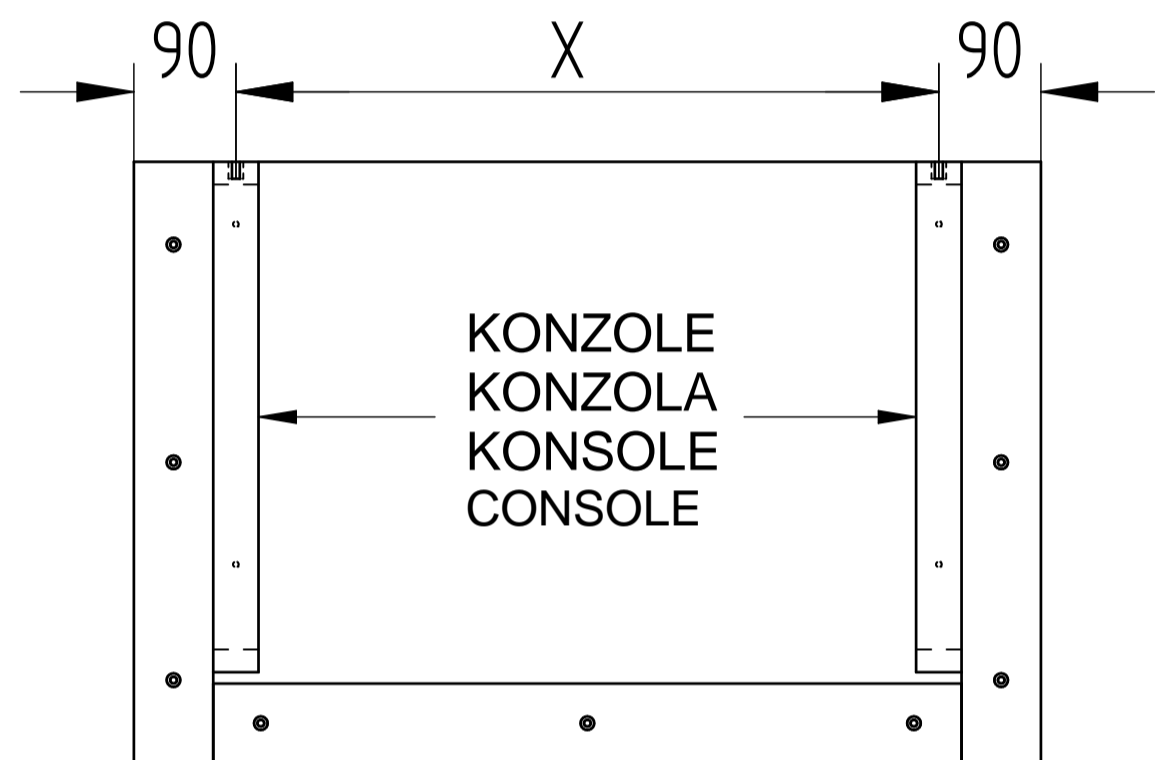
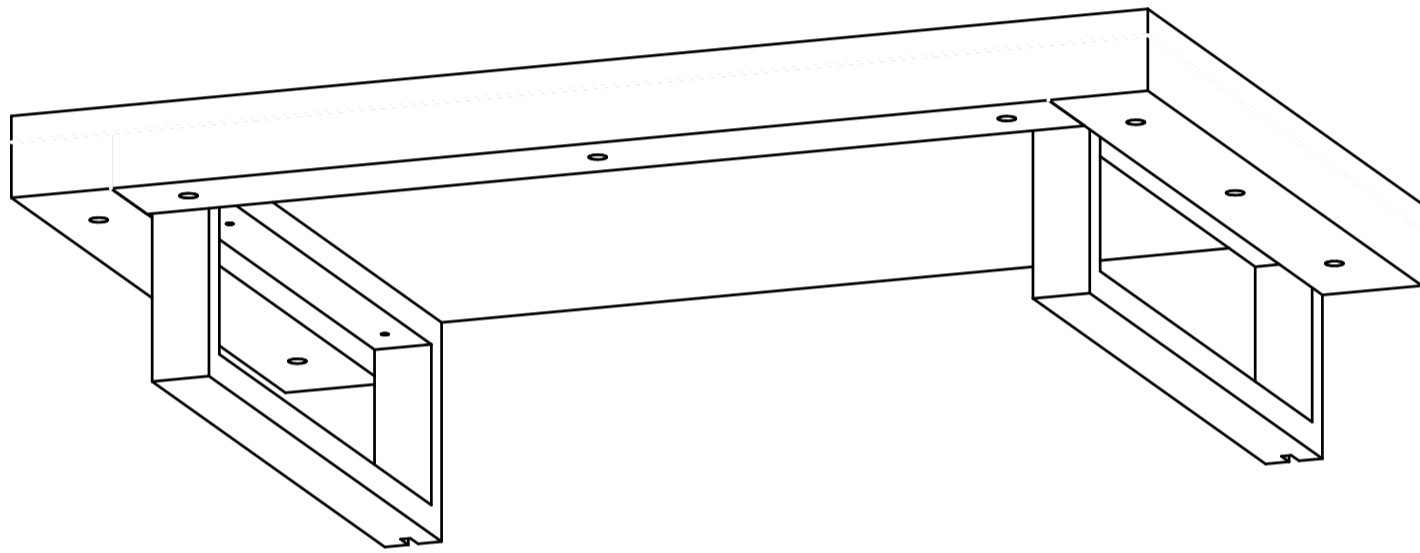
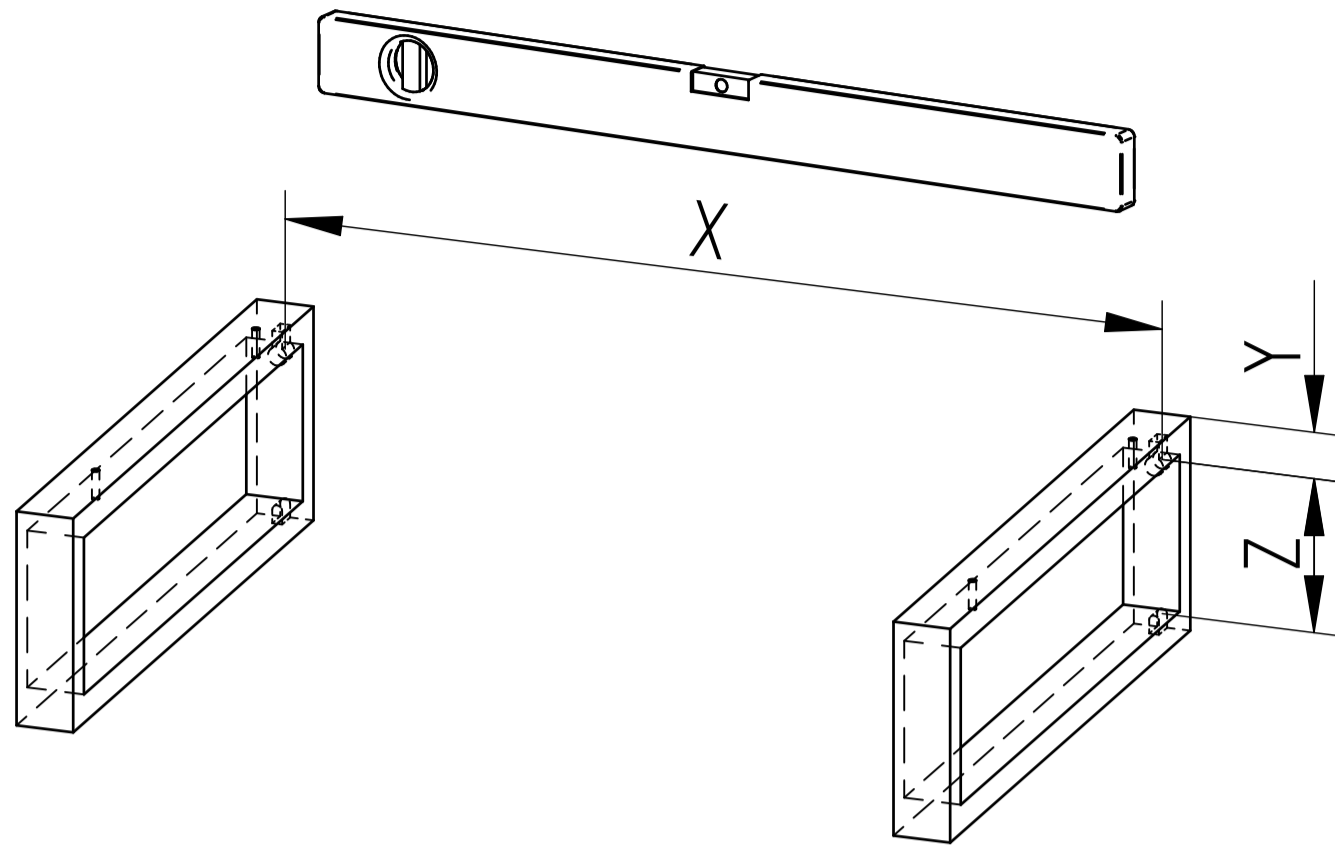
KONZOLE ALT.2  
KONZOLA ALT.2  
KONSOLE ALT.2  
CONSOLE ALT.2



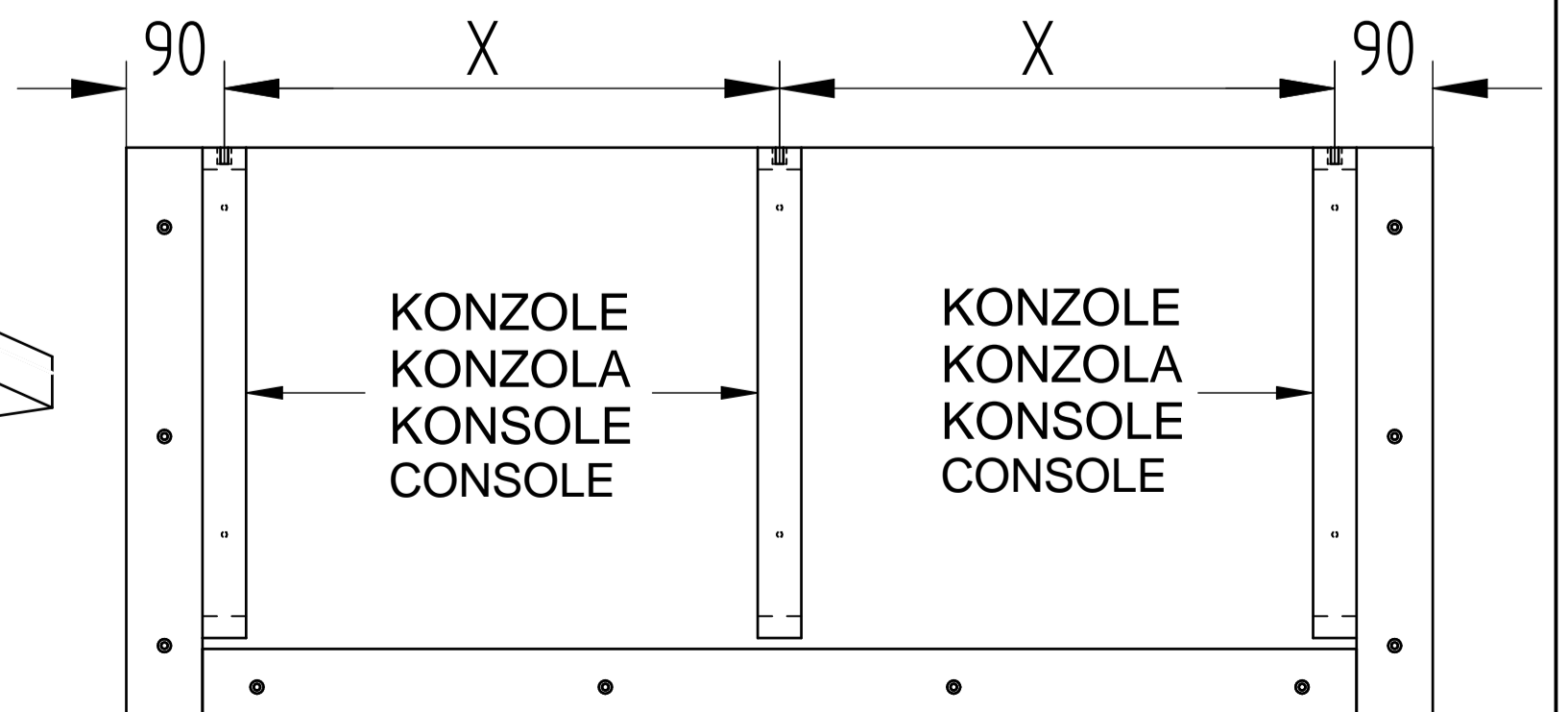
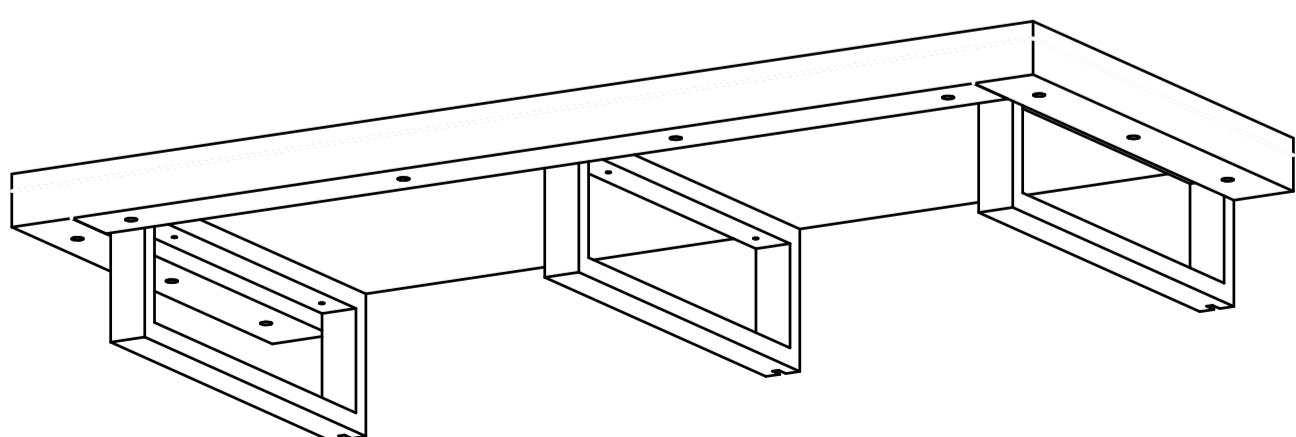
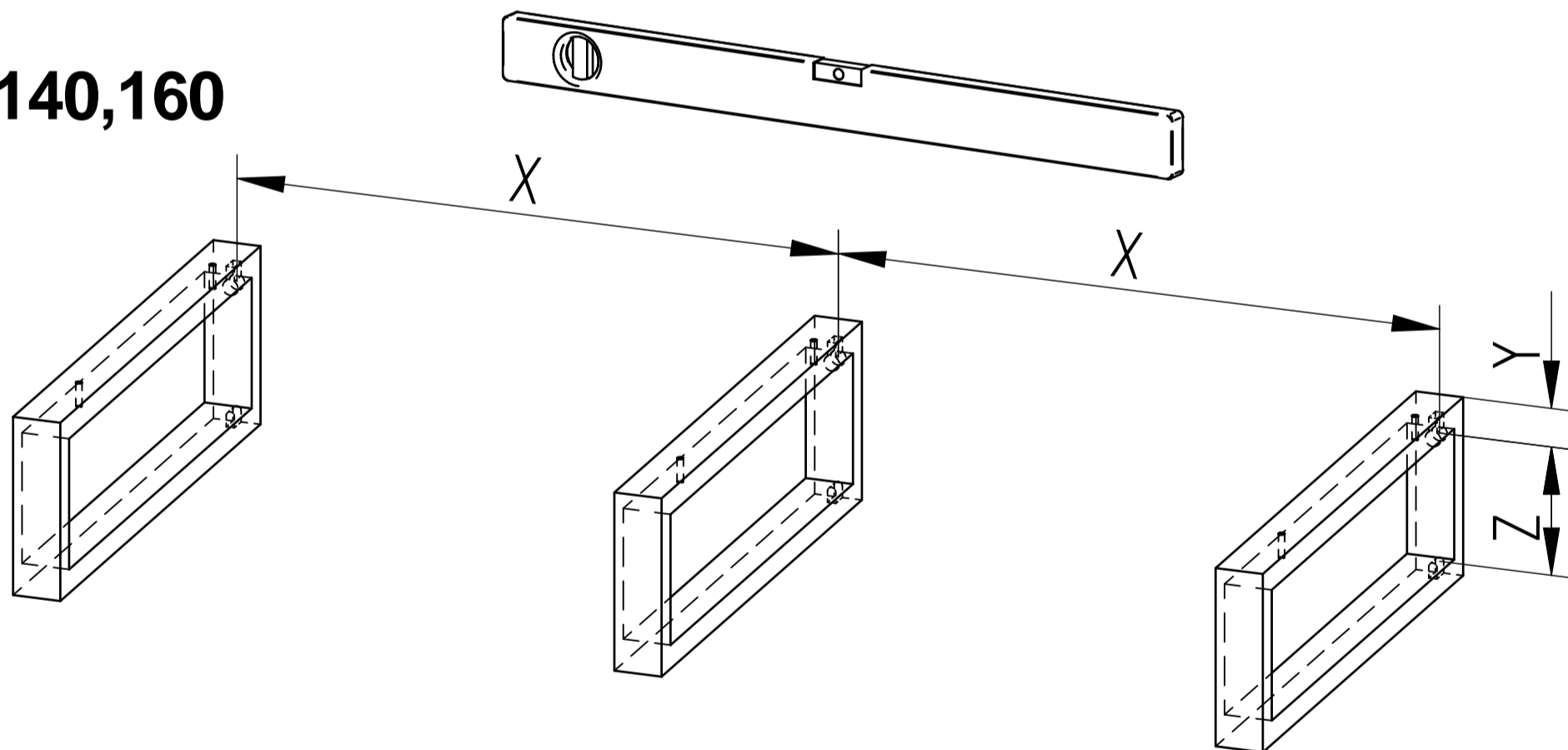
# 1.



**TYP 80, 100**  
**KONZOLE ALT.1**  
**KONZOLA ALT.1**  
**KONSOLE ALT.1**  
**CONSOLE ALT.1**



**TYP 100, 120, 140, 160**

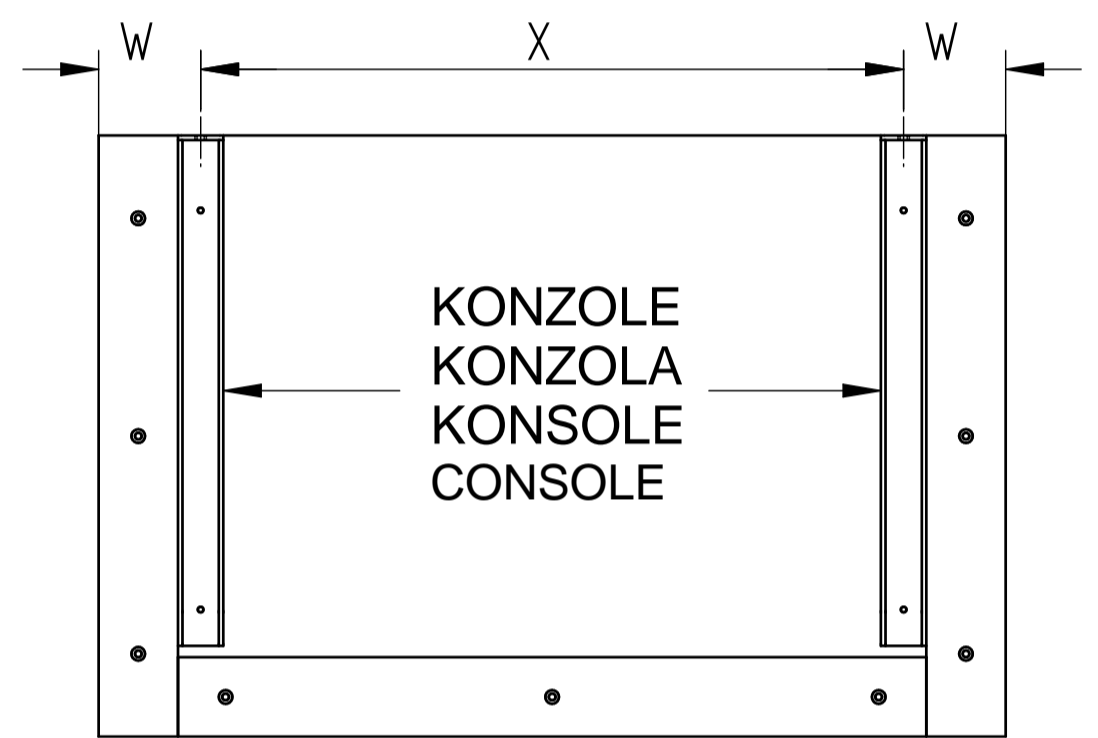
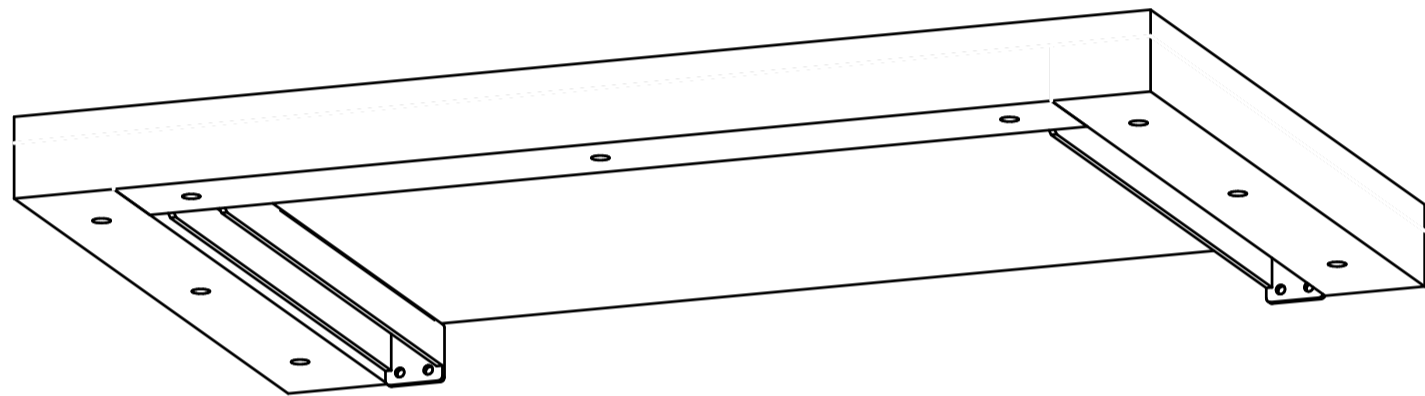
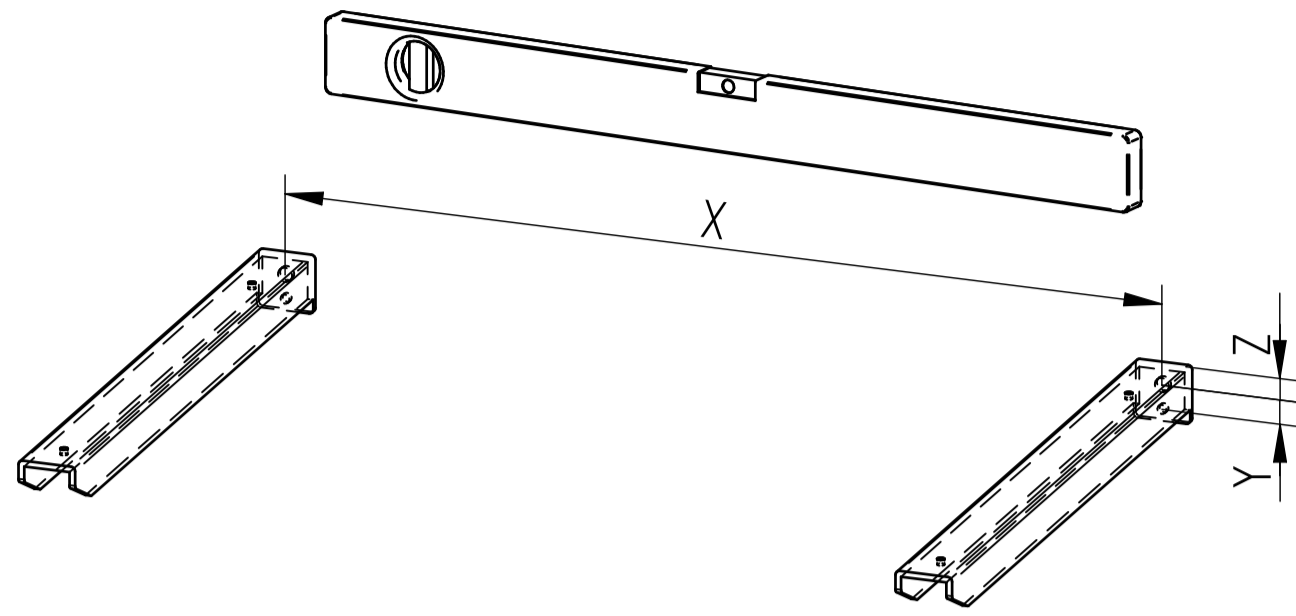




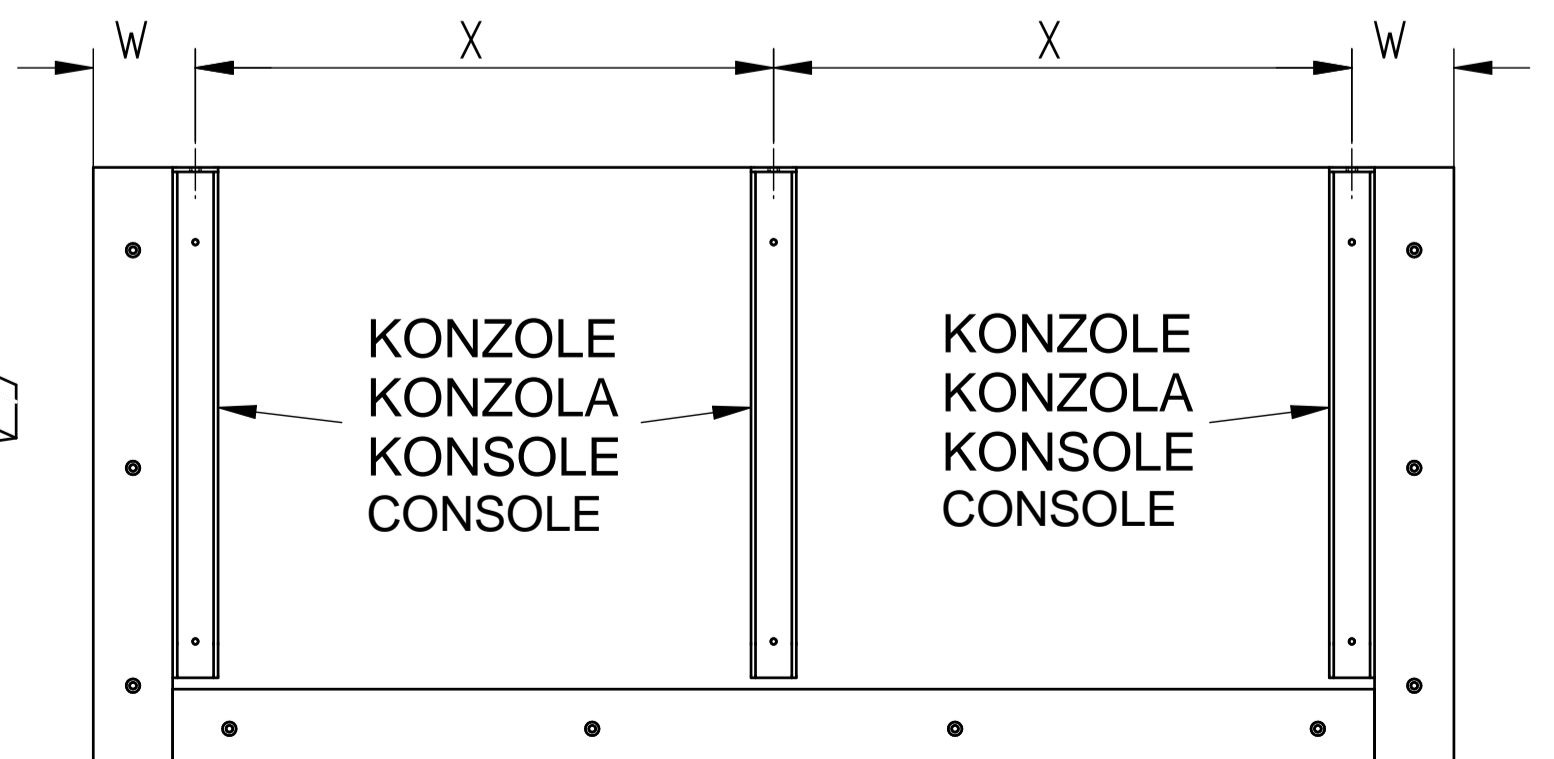
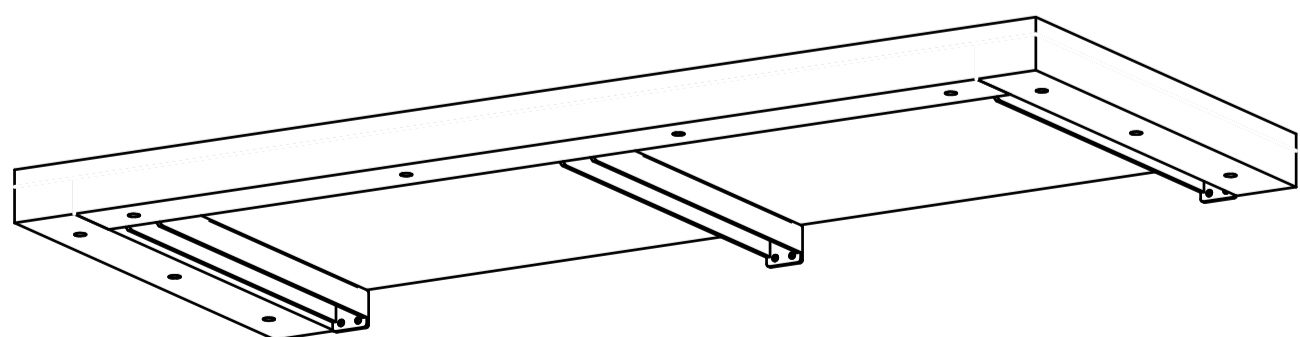
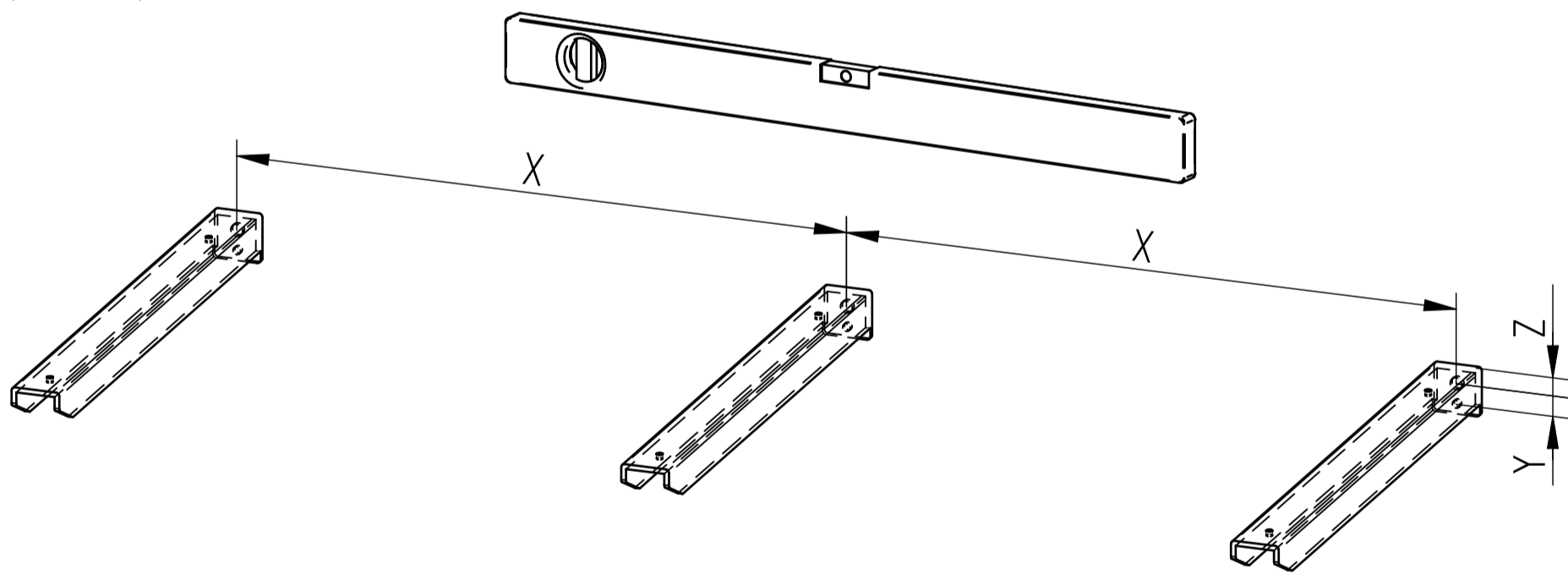
# 1.



**TYP 80, 100**  
**KONZOLE ALT.2**  
**KONZOLA ALT.2**  
**KONSOLE ALT.2**  
**CONSOLE ALT.2**



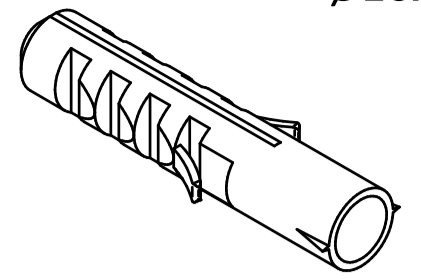
**TYP 100, 120, 140, 160**



# 2.

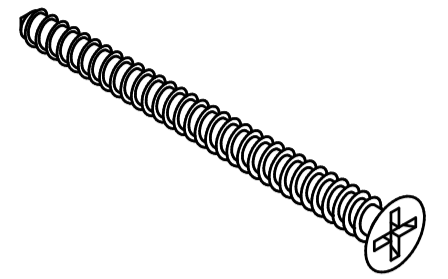
C33, X10 Není součástí balení.  
 C33, X10 Nie je súčasťou balenia.  
 C33, X10 Nicht in der Verpackung enthalten.  
 C33, X10 Not included in packaging

Ø10x50

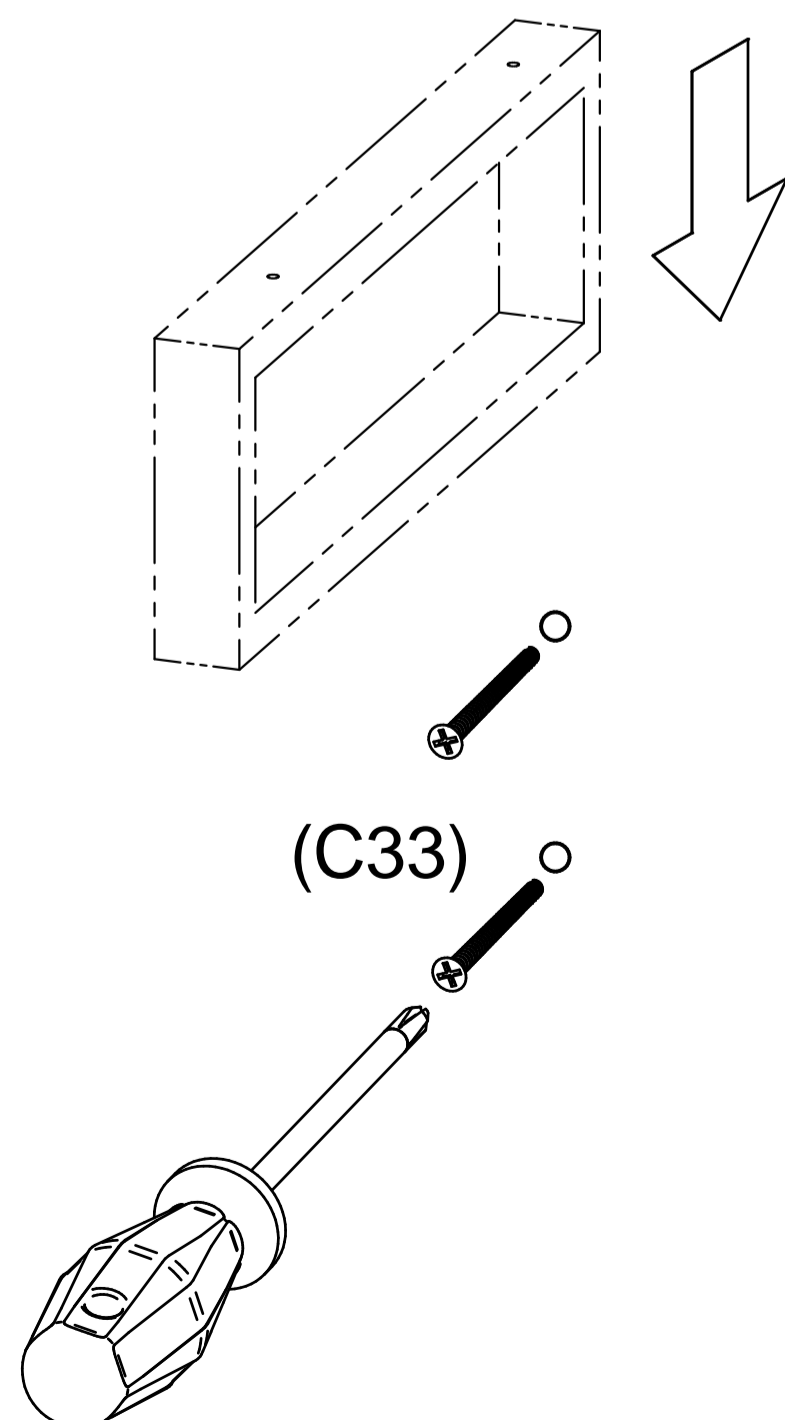
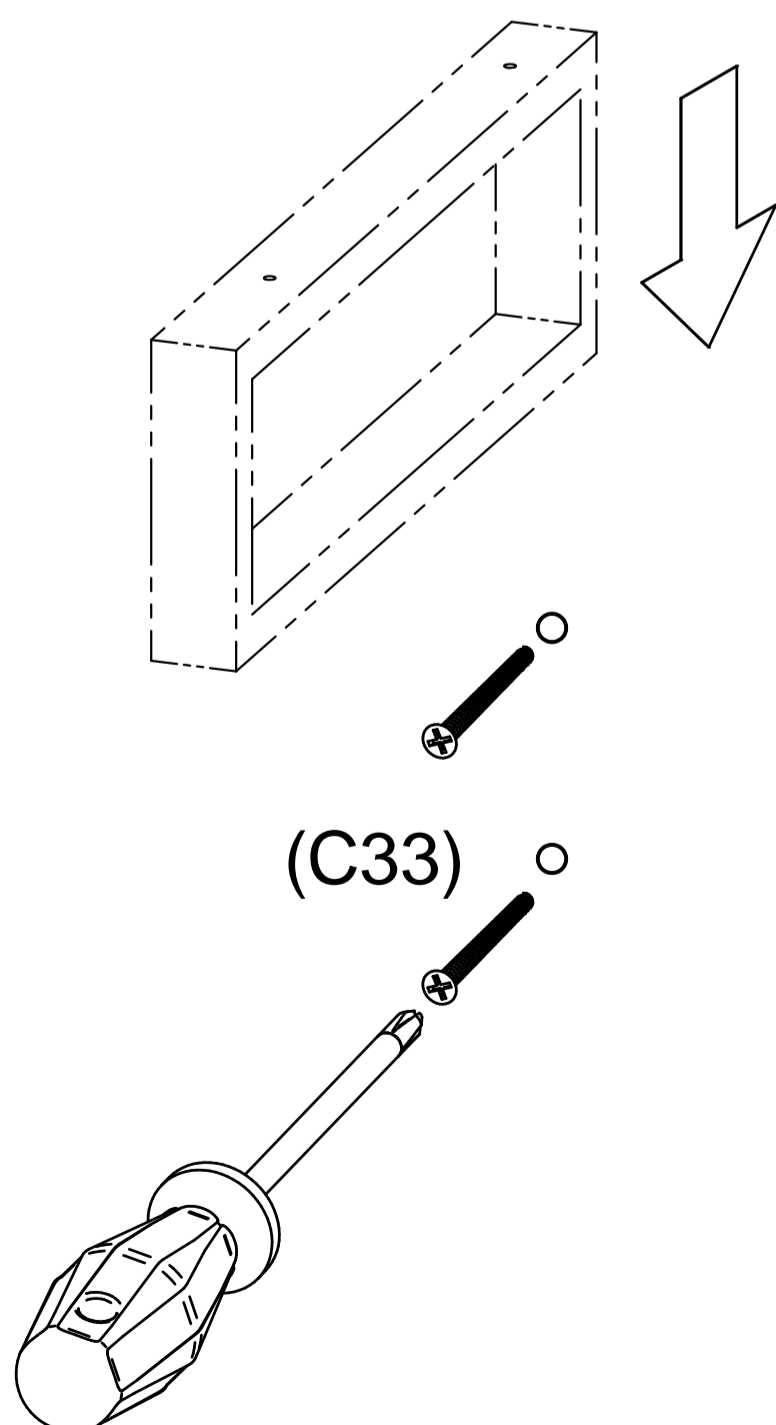
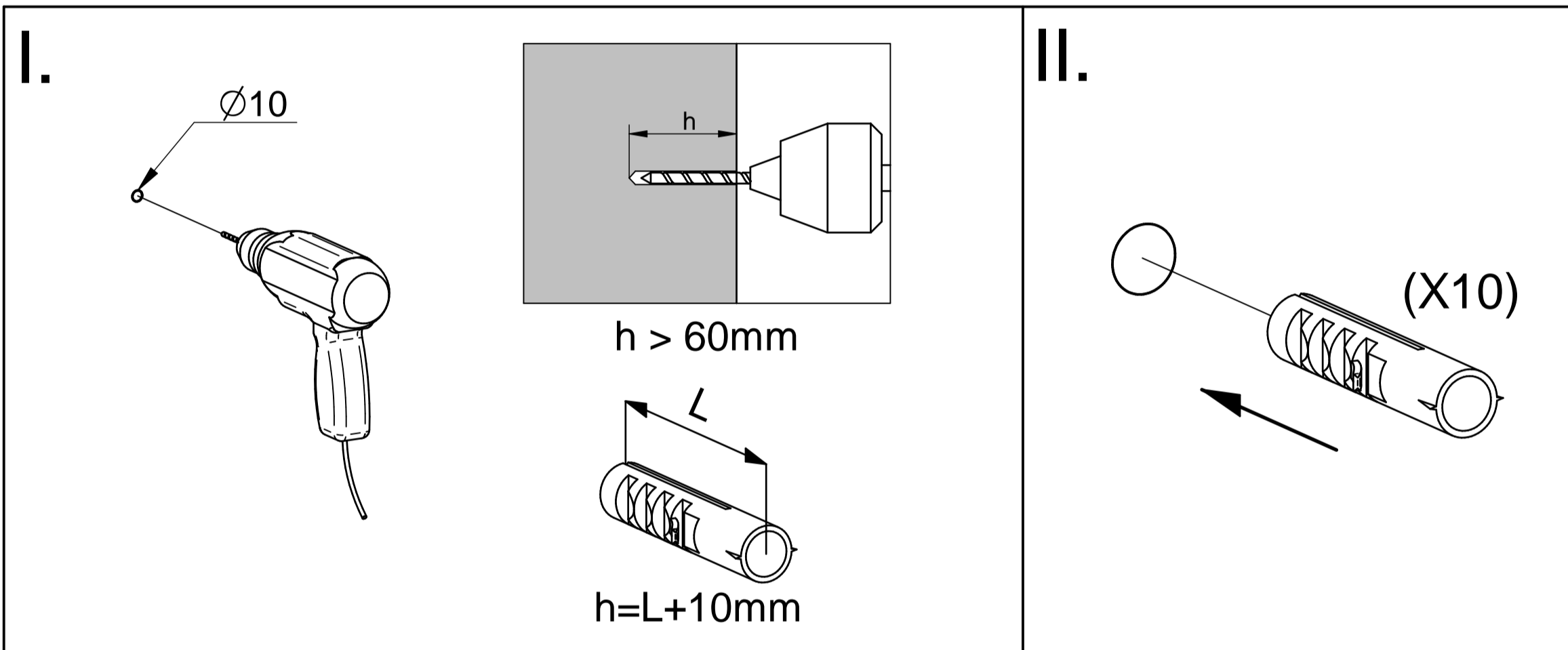
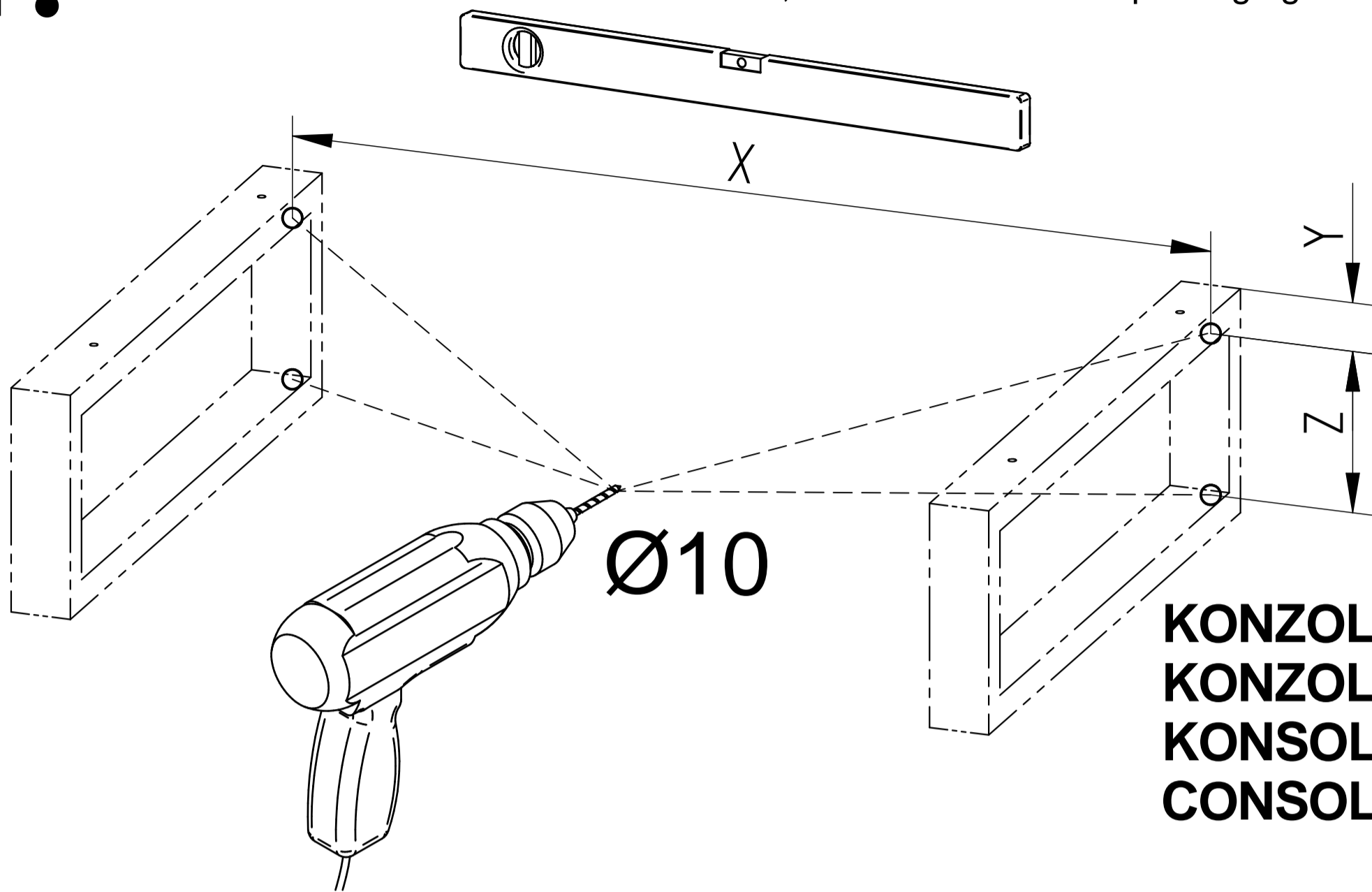


X10

5x70

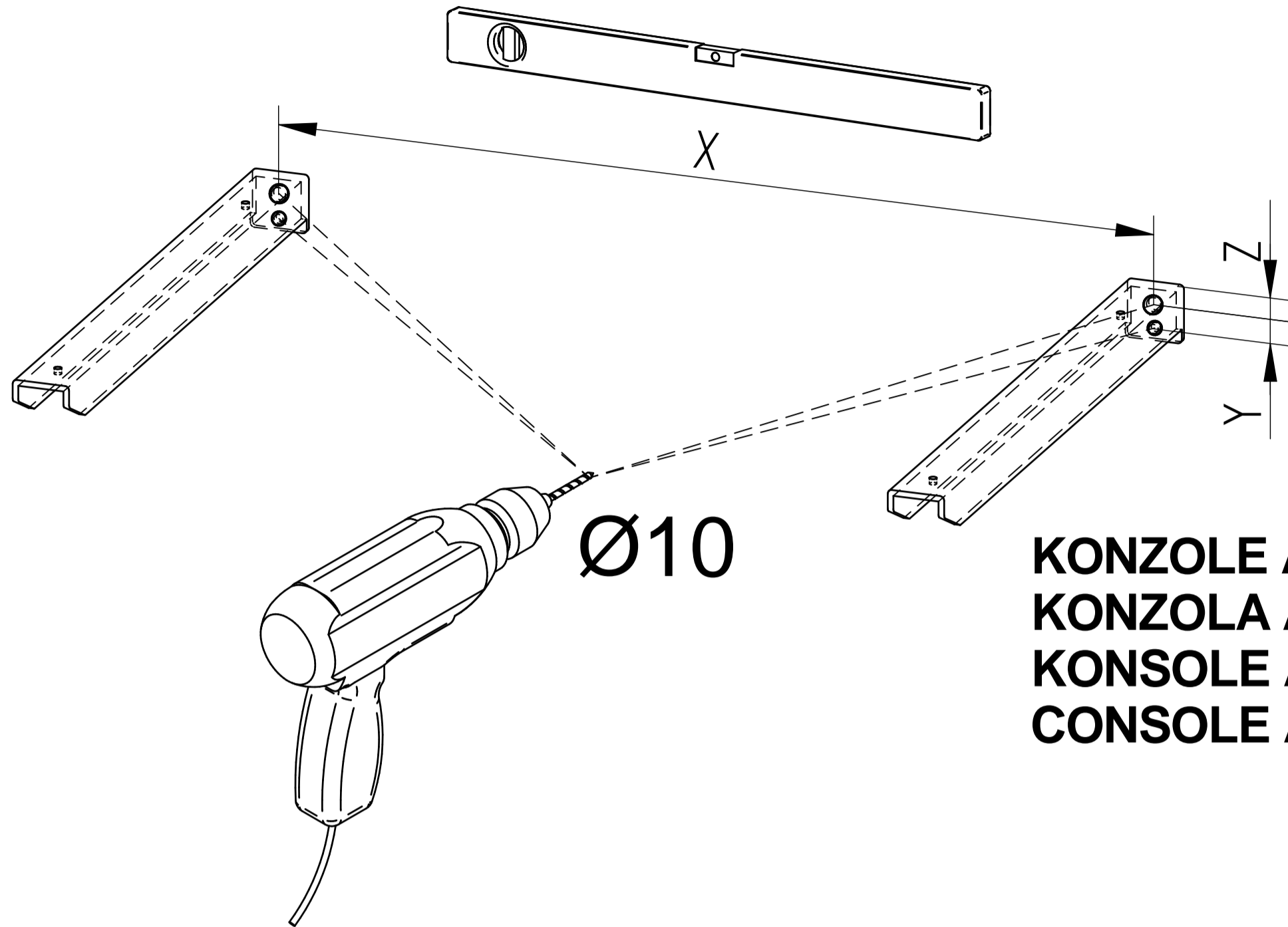


C33

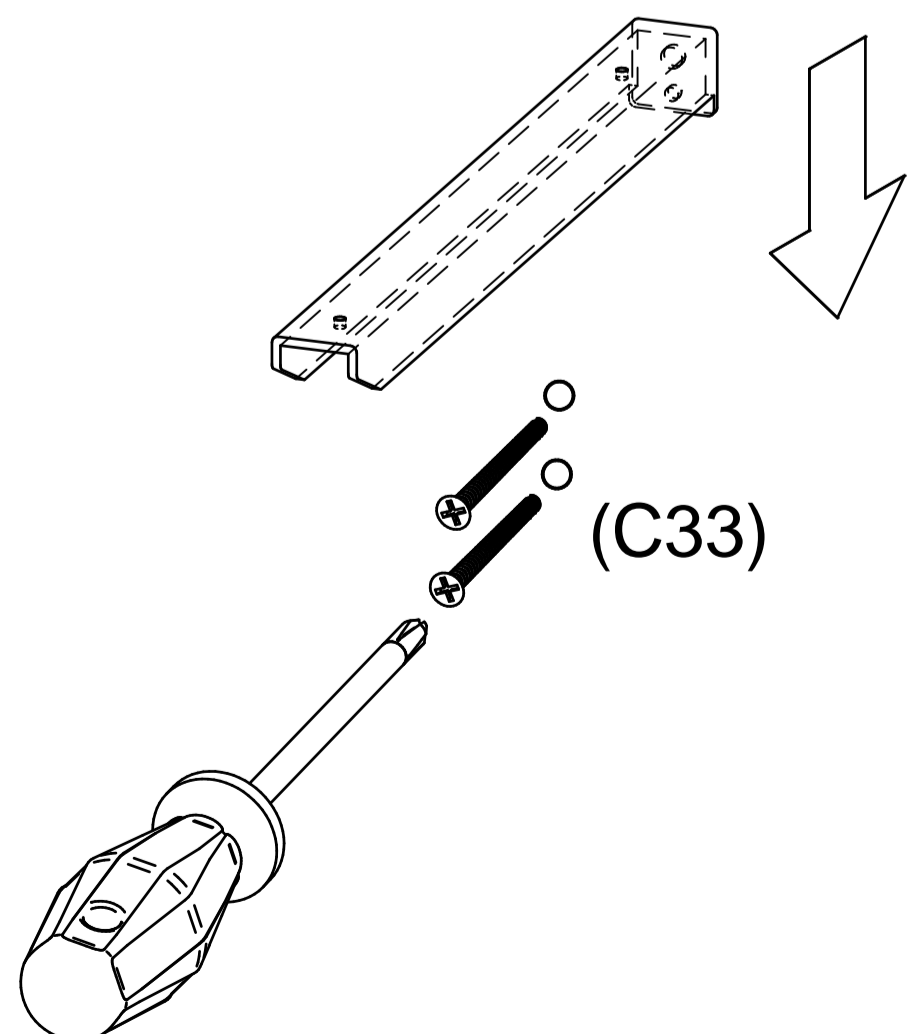
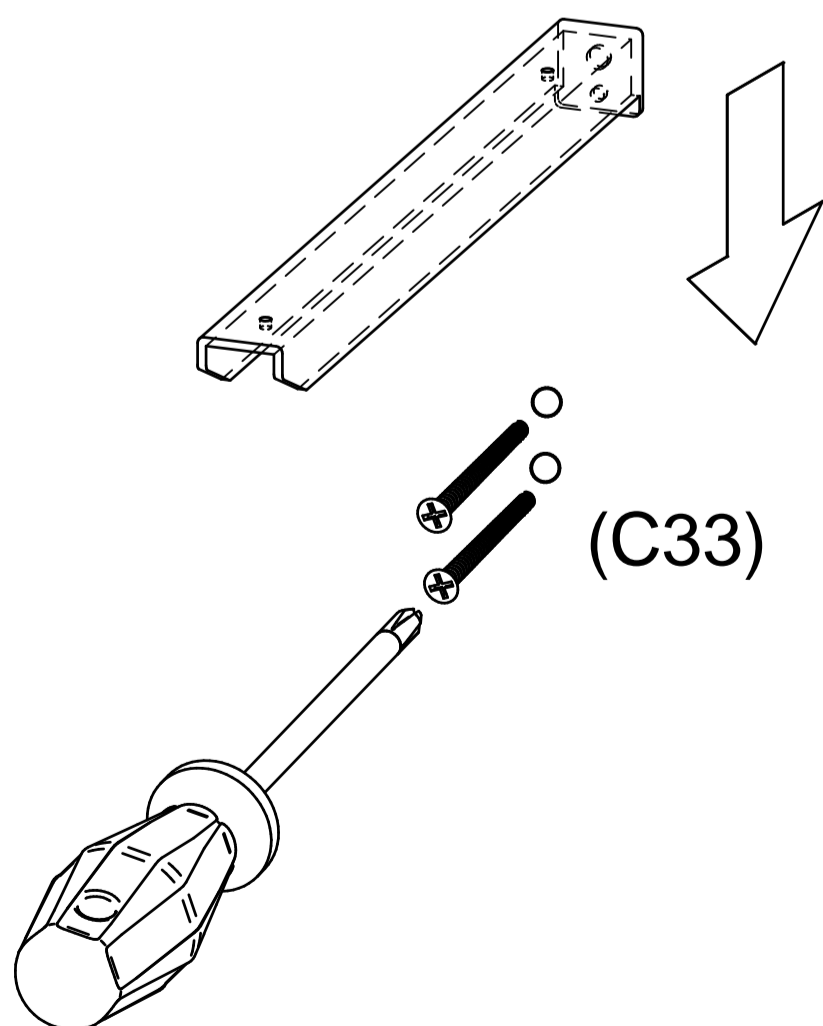
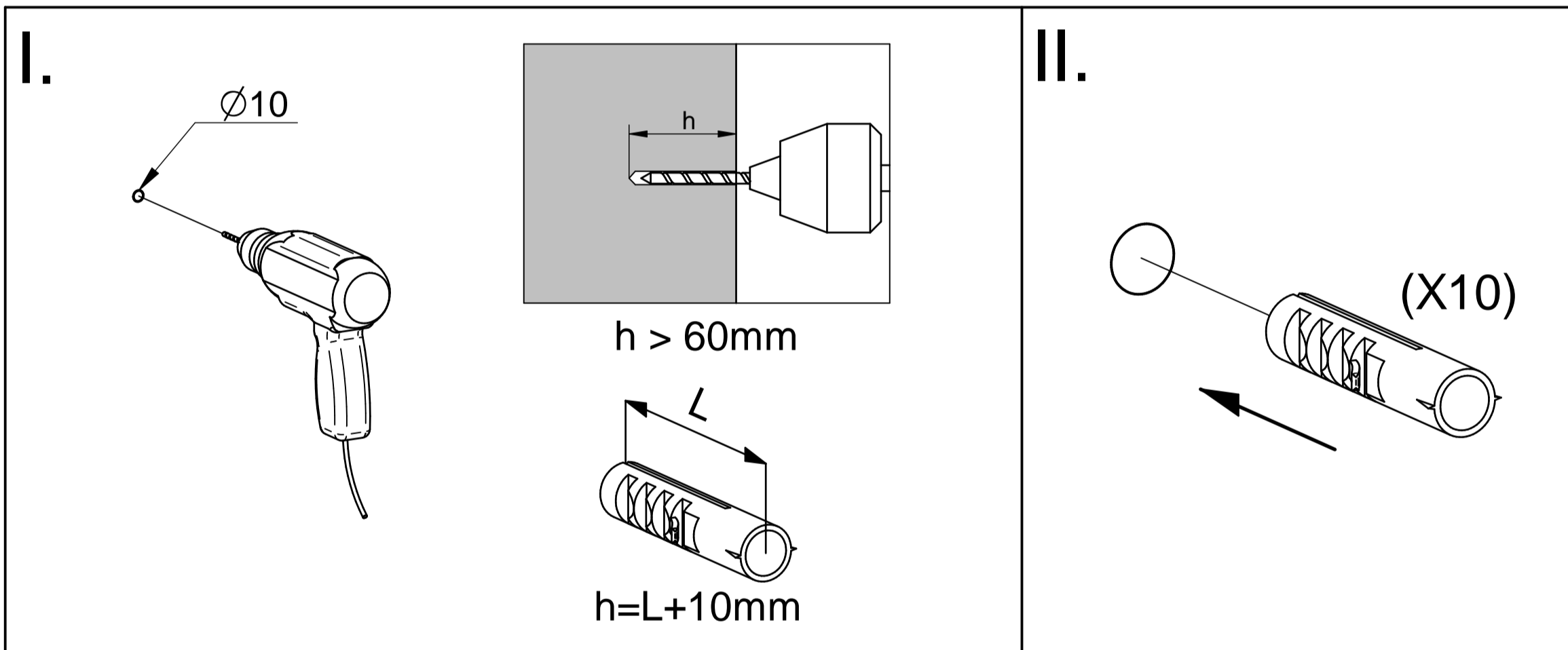


# 2.

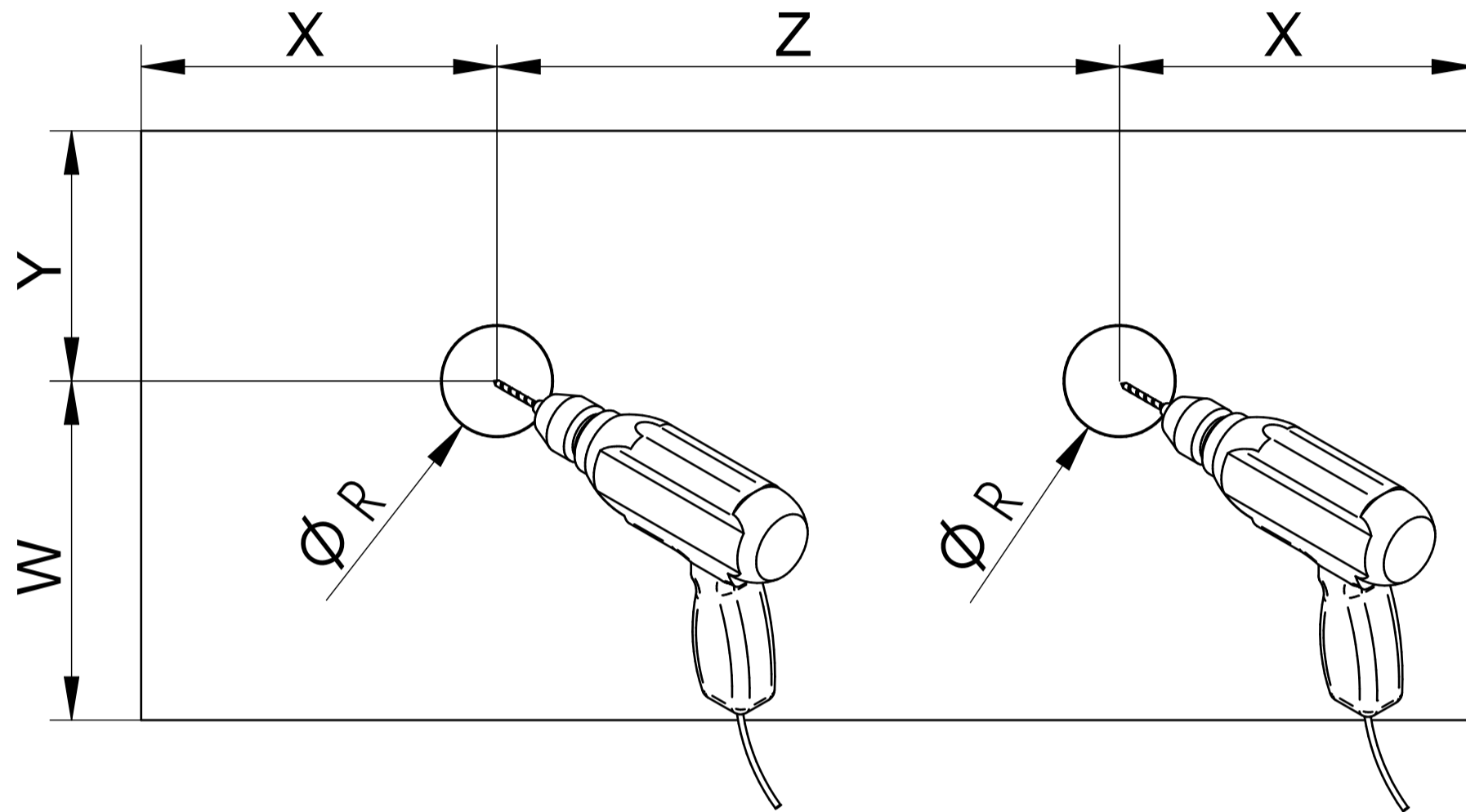
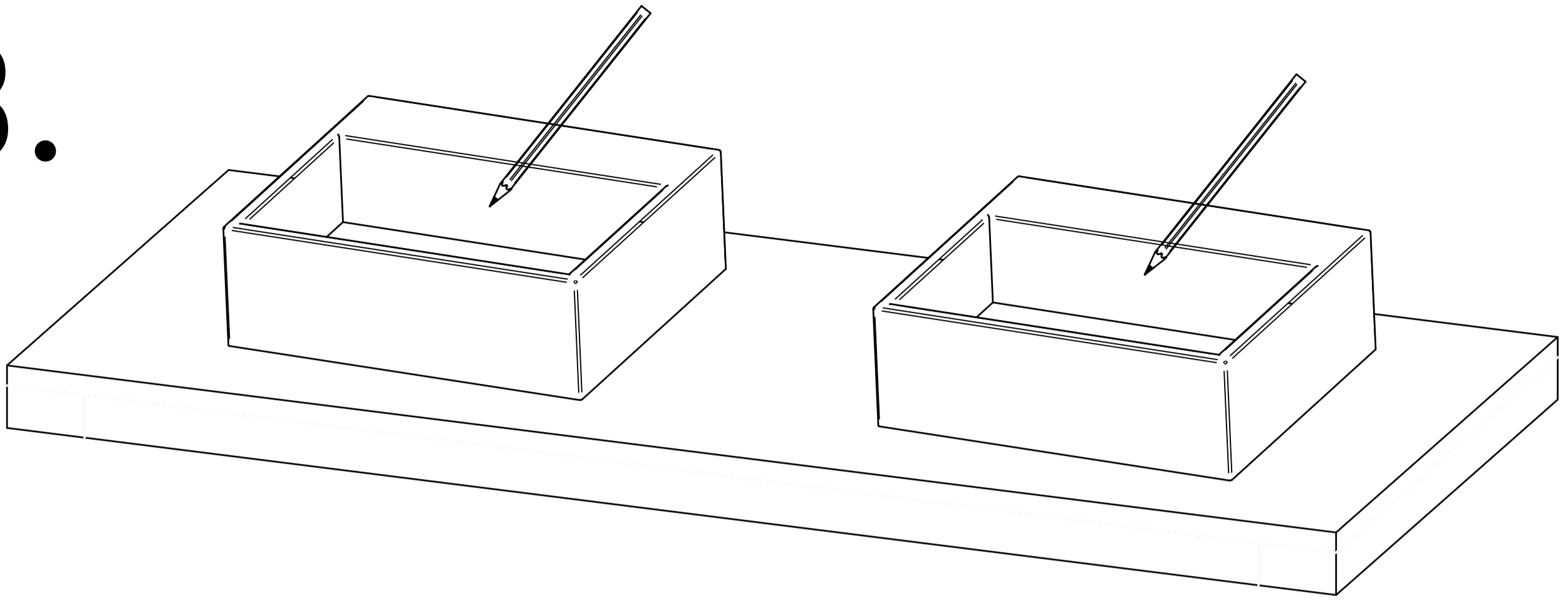
C33, X10 Není součástí balení.  
C33, X10 Nie je súčasťou balenia.  
C33, X10 Nicht in der Verpackung enthalten.  
C33, X10 Not included in packaging



**KONZOLE ALT.2**  
**KONZOLA ALT.2**  
**KONSOLE ALT.2**  
**CONSOLE ALT.2**



# 3.

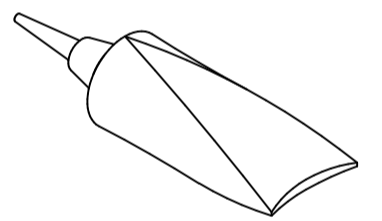


# 4.

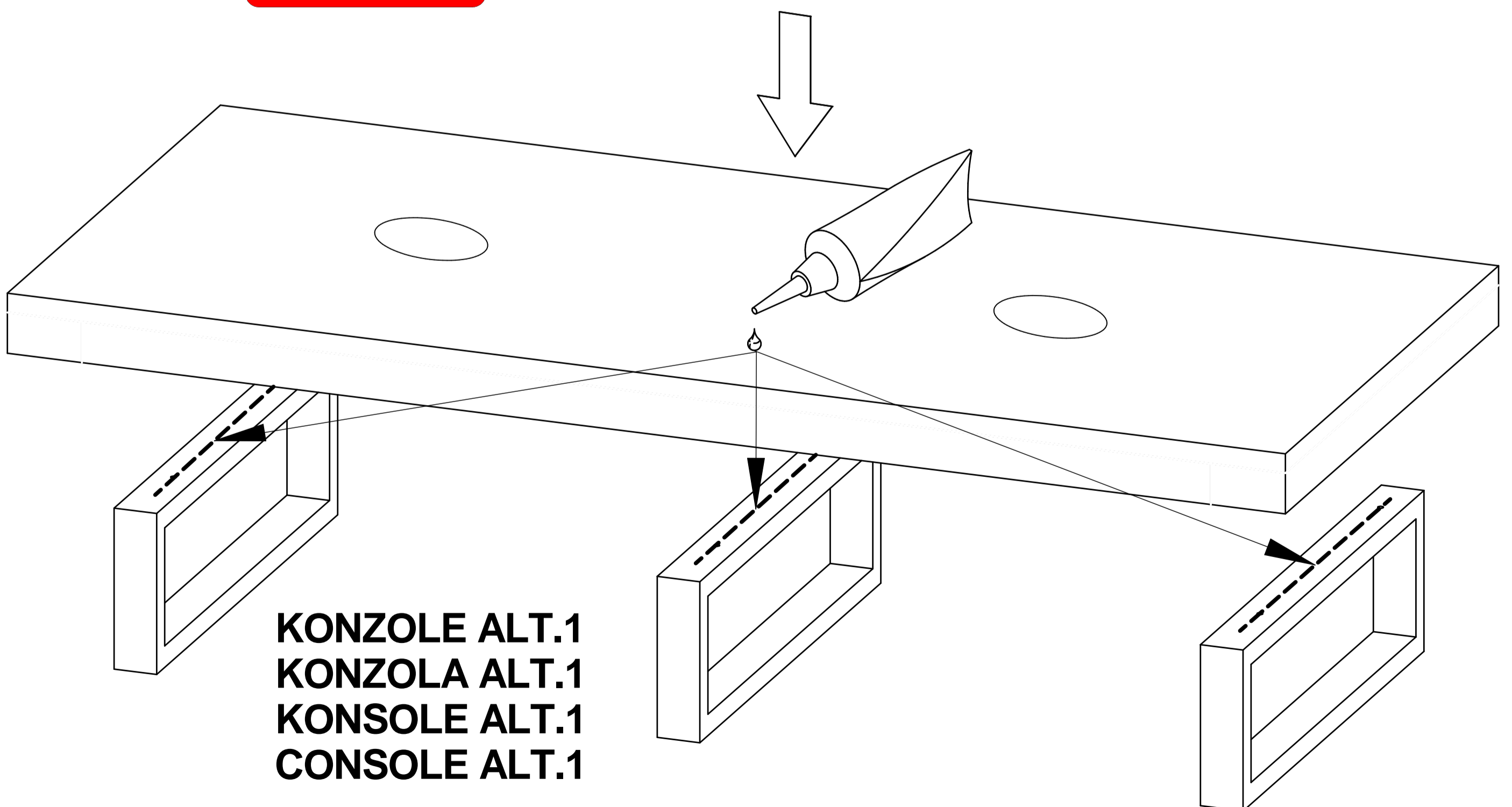


X12 Není součástí balení.  
X12 Nie je súčasťou balenia.  
X12 Nicht in der Verpackung enthalten.  
X12 Not included in packaging

SILIKON



X12



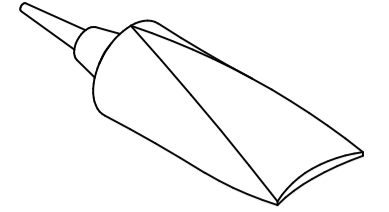
**KONZOLE ALT.1**  
**KONZOLA ALT.1**  
**KONSOLE ALT.1**  
**CONSOLE ALT.1**

4.

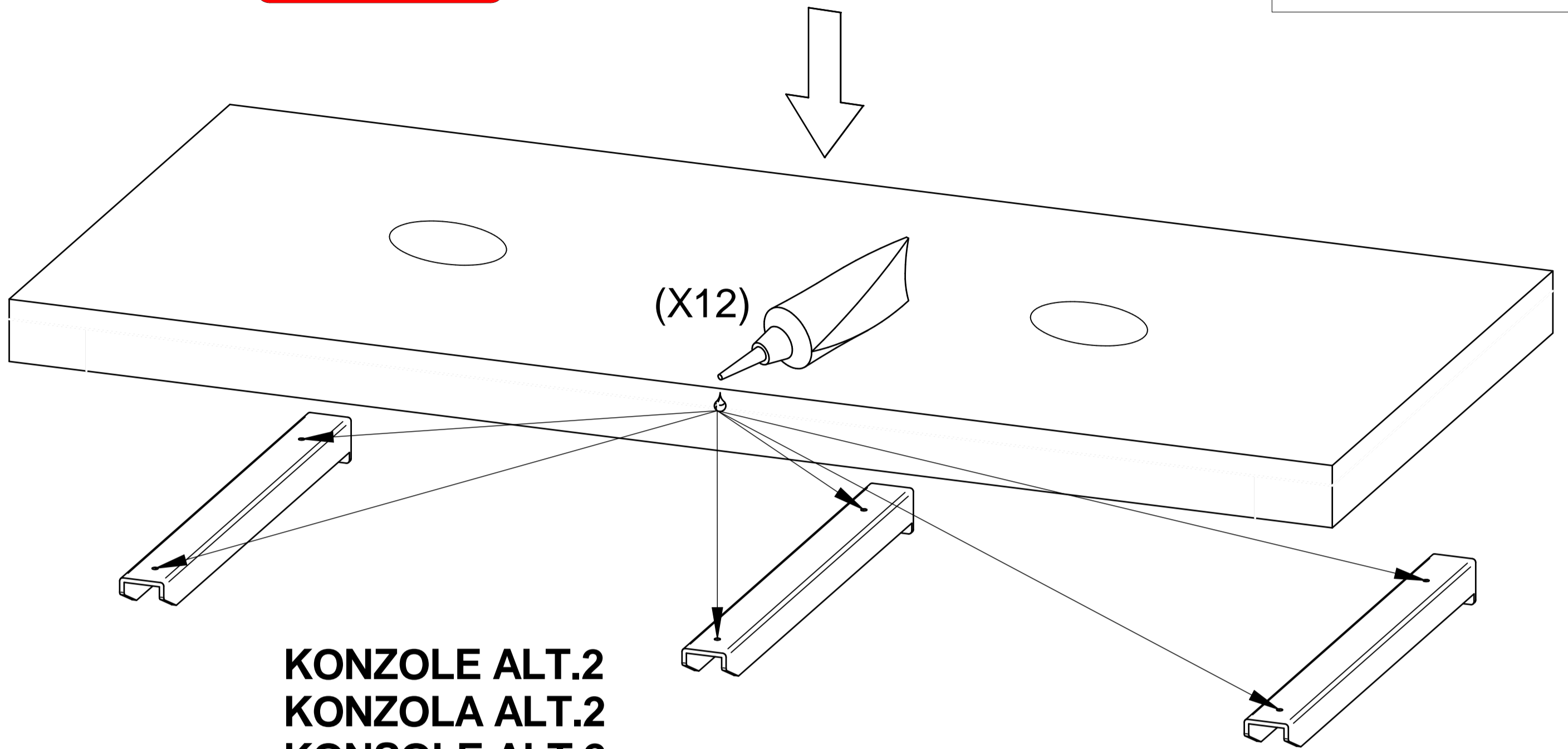


X12 Není součástí balení.  
X12 Nie je súčasťou balenia.  
X12 Nicht in der Verpackung enthalten.  
X12 Not included in packaging

SILIKON

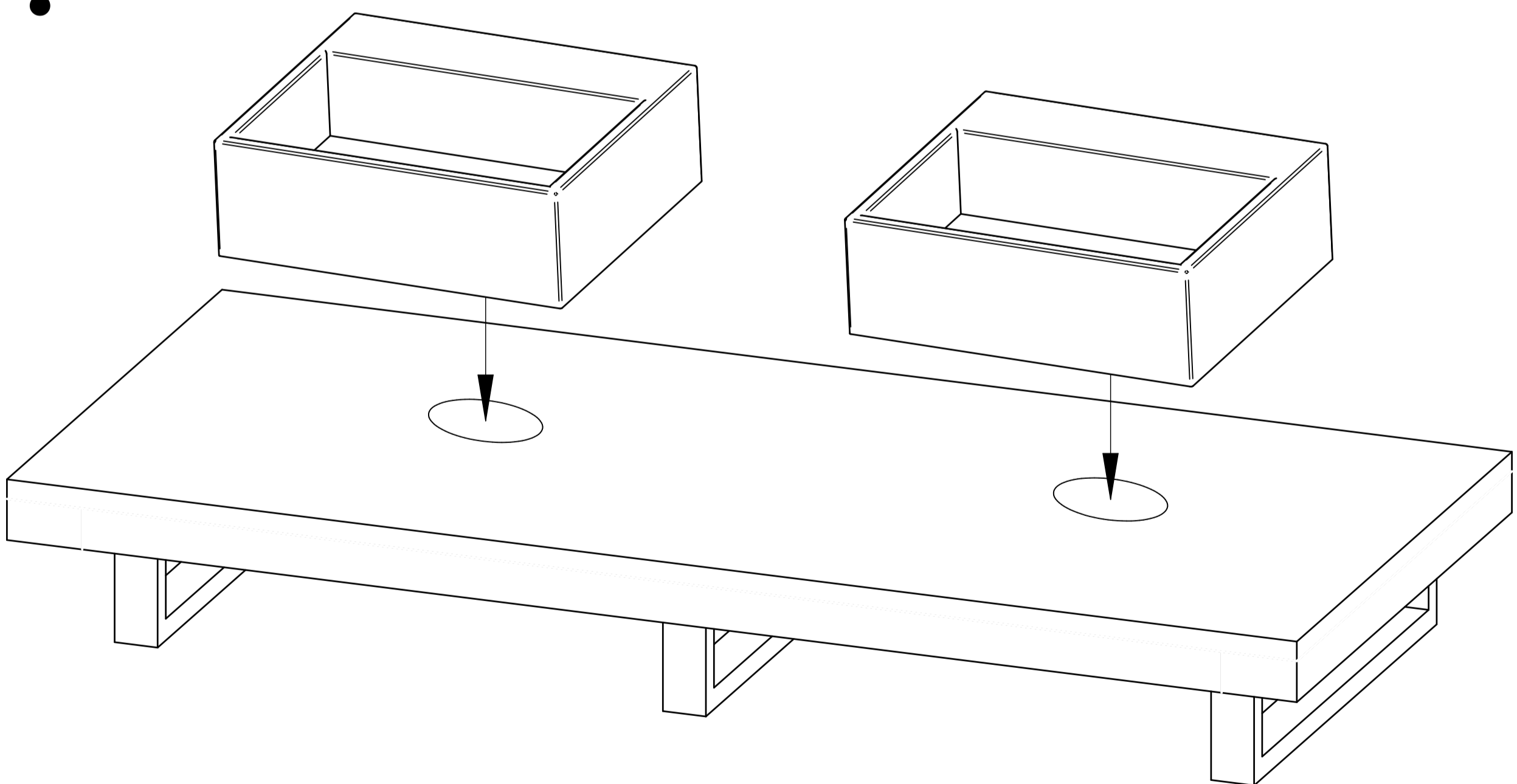


X12



**KONZOLE ALT.2**  
**KONZOLA ALT.2**  
**KONSOLE ALT.2**  
**CONSOLE ALT.2**

5.



6.

