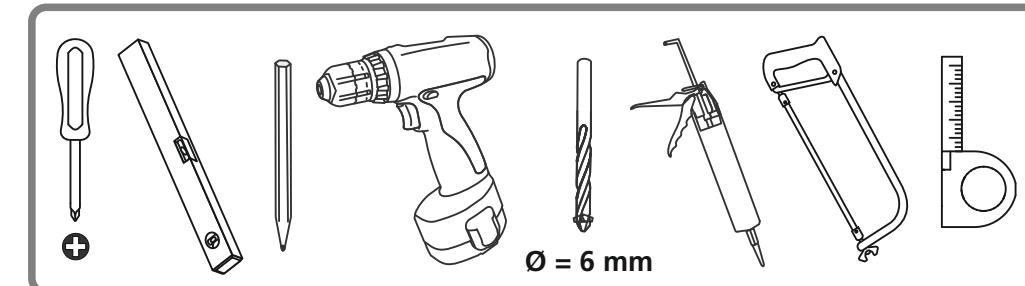
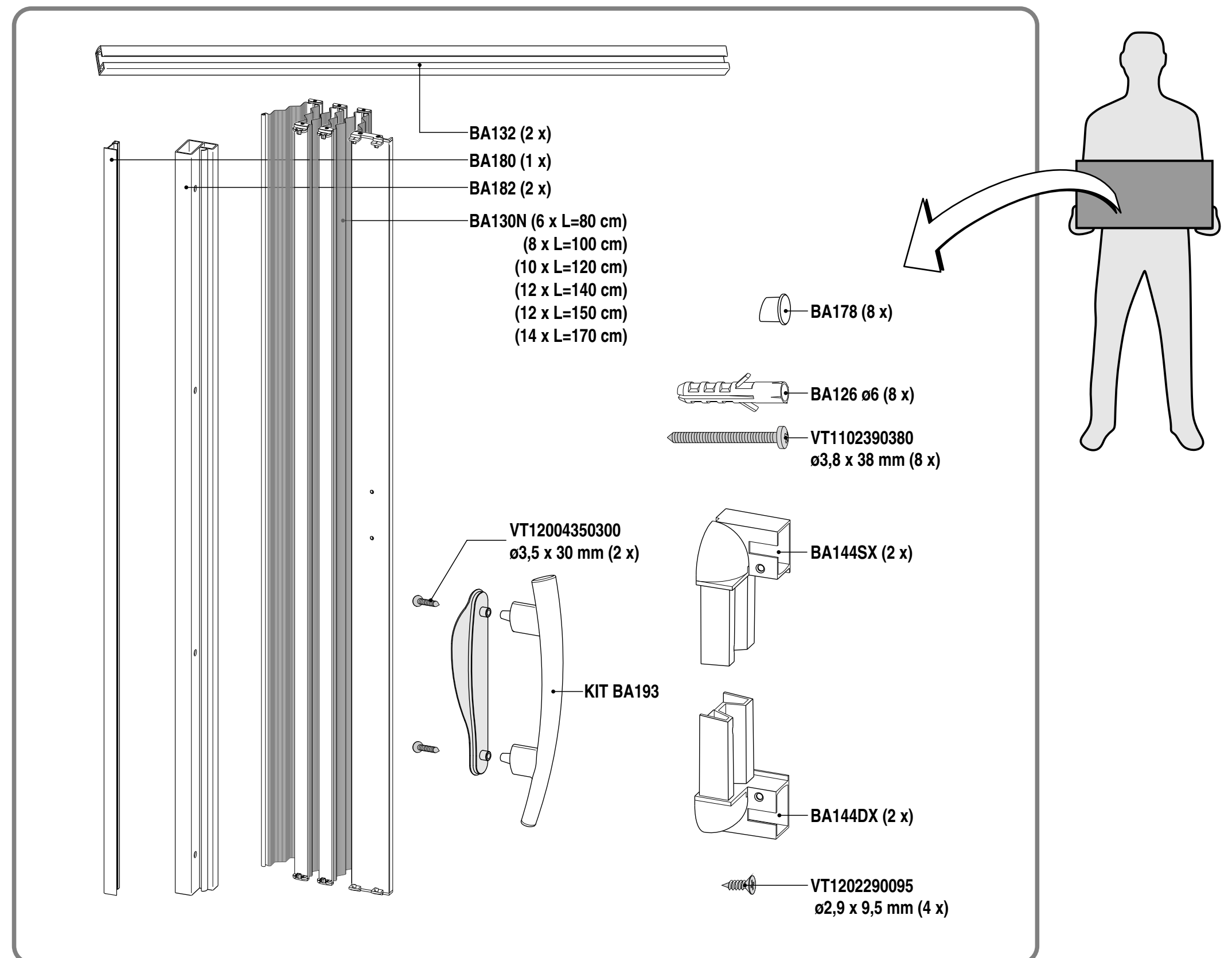
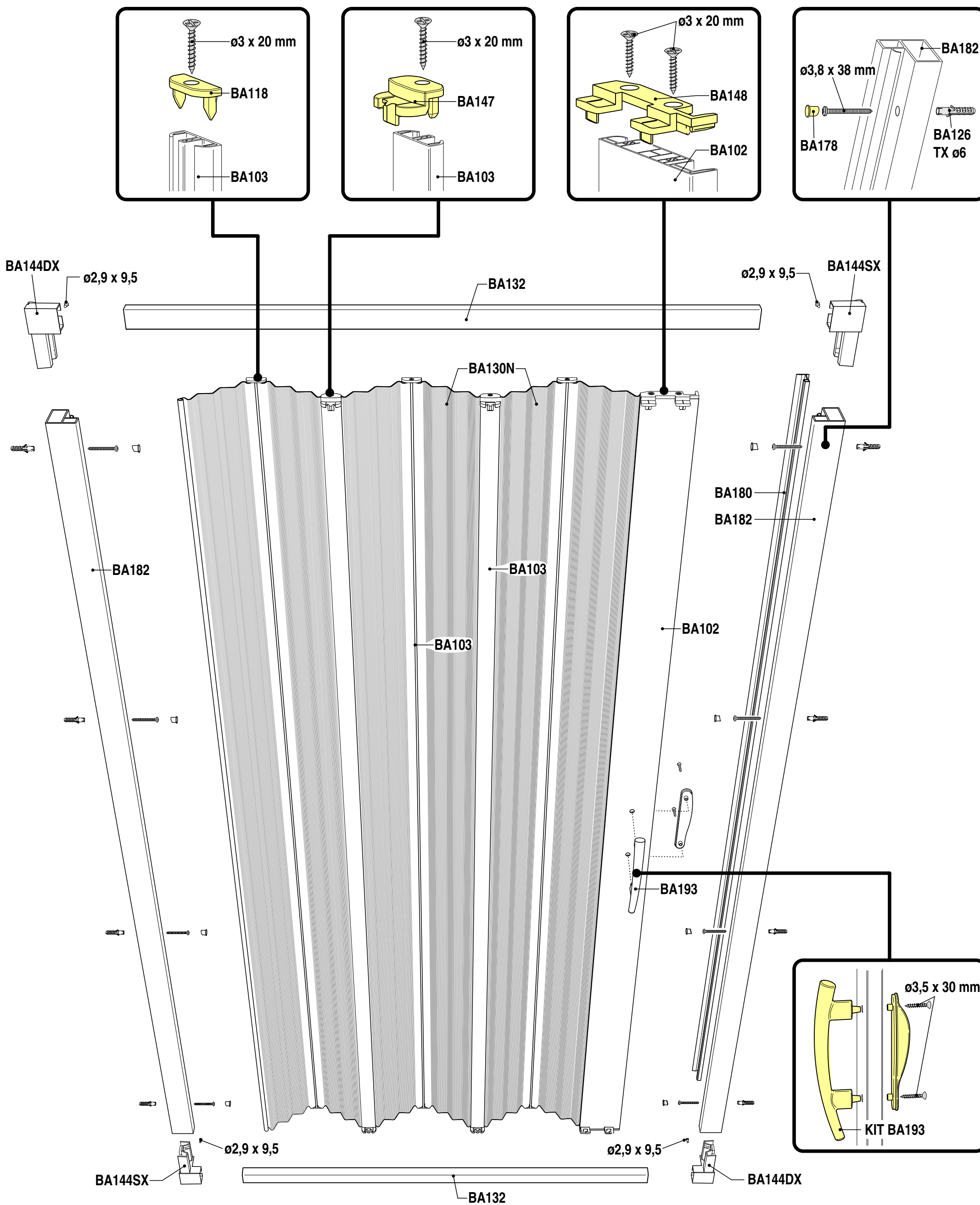


# NICCHIA LATERALE

- |                               |                            |
|-------------------------------|----------------------------|
| (IT) istruzioni di montaggio  | (SE) monteringsanvisning   |
| (DE) Montageanleitung         | (NO) monteringsanvisning   |
| (NL) montagevoorschrift       | (FI) asennusohjeet         |
| (FR) instructions de montage  | (GR) οδηγίες για το μοντάζ |
| (ES) instrucciones de montaje | (PL) sposób montażu        |
| (PT) instruções de montagem   | (CZ) montážní instrukčtáz  |
| (GB) fixing instructions      | (SK) montážna inštrukcia   |
| (TR) montaj talimatları       | (HU) szerelési utasítás    |
| (RU) инструкция по монтажу    | (EE) montaažiuhis          |
| (RO) îndrumări pentru montaj  | (LT) montažo instrukcija   |
| (LV) montāžas pamācība        | (SI) Navodilo za montažo   |
| (BG) инструкция за монтаж     | (HR) Uputa za montažu      |
| (DK) monteringsvejledning     |                            |



CU900079  
Rev. 4 del 27.01.2020



- |                        |                          |                          |                          |                                  |                                  |                           |                                 |
|------------------------|--------------------------|--------------------------|--------------------------|----------------------------------|----------------------------------|---------------------------|---------------------------------|
|                        |                          |                          |                          |                                  |                                  |                           |                                 |
| GREEN PVC<br>GREEN PVC | H = 185 cm<br>H = 185 cm | REVERSIBLE<br>REVERSIBLE | REDUCIBILE<br>REDUCIBILE | APERTURA TOTALE<br>TOTAL OPENING | ANTI BATTERICO<br>ANTI BATTEICAL | ANTI MUFFA<br>ANTI MILDEW | ANTI CALCIARE<br>ANTI LIMESTONE |



